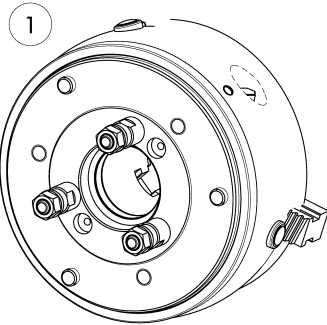
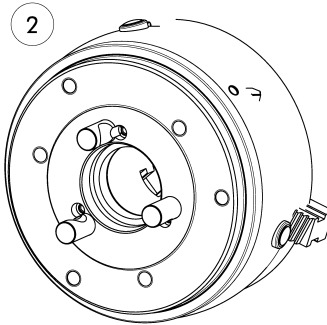


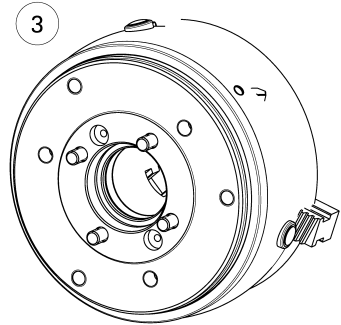
**ISO 702-3**



**ISO 702-2**



**ISO 702-1**



Futter für Wellenspannung in geöffneter Stellung dargestellt.  
Technische Änderungen vorbehalten.

Chuck for shaft clamping drawn in open position.  
Subject to technical changes.

- ① Für Kurzkegel Bajonettbefestigung ISO 702-3 (ähnlich DIN 55027)
- ② Für Kurzkegel Camlockbefestigung ISO 702-2 (ähnlich DIN 55029)

- ③ Mit Zwischenflansch für Kurzkegel ISO 702-1 (ähnlich DIN 55026)

- ① For short taper bayonet mount ISO 702-3 (similar DIN 55027)
- ② For short taper camlock mount ISO 702-2 (similar DIN 55029)
- ③ With intermediate flange for short taper ISO 702-1 (similar DIN 55026)



Technische Daten | Technical data

Spindeltyp Spindle type	Spindelgröße Spindle size	Standard ID	Vorteilspaket 1 Special Offer Package 1 ID	Vorteilspaket 2 Special Offer Package 2 ID	Max. Drehzahl Max. RPM [min <sup>-1</sup> ]	Max. Spannkraft Max. clamping force [kN]	Max. Drehmoment Max. torque [Nm]	Hub/Backe Stroke/jaw [mm]	Zahnteilung Tooth pitch [mm]	Höhe H mit Flansch Height H with adapter plate [mm]	Gewicht Weight [kg]
-	Z185	0819002	0819202	0819102	4800	100	120	7	4.8		16.2
ISO 702-3	Nr. 4	0819012	0819212	0819112	4800	100	120	7	4.8	93.3	18.4
ISO 702-3	Nr. 5	0819022	0819222	0819122	4800	100	120	7	4.8	95.3	18.6
ISO 702-3	Nr. 6	0819032	0819232	0819132	4800	100	120	7	4.8	97.3	18.6
ISO 702-3	Nr. 8	0819042	0819242	0819142	4800	100	120	7	4.8	108.3	22
ISO 702-2	Nr. 4	0819052	0819252	0819152	4800	100	120	7	4.8	99.3	19.4
ISO 702-2	Nr. 5	0819062	0819262	0819162	4800	100	120	7	4.8	101.3	19.8
ISO 702-2	Nr. 6	0819072	0819272	0819172	4800	100	120	7	4.8	106.3	20.6
ISO 702-1	Nr. 4	0819082	0819282	0819182	4800	100	120	7	4.8	99.3	19.3
ISO 702-1	Nr. 5	0819092	0819292	0819192	4800	100	120	7	4.8	100.3	19.3
ISO 702-1	Nr. 6	0819091	0819291	0819191	4800	100	120	7	4.8	103.3	19.5

Vergrößerung der Futterbohrung bis max. Ø 55 mm auf Anfrage erhältlich

Expansion of the through-hole to a maximum Ø 55 mm available upon request

Lieferumfang Standard

Futter, 1 Satz Grundbacken mit Schrauben, Futter-Befestigungsschrauben, Betätigungsschlüssel, Ringschraube und Betriebsanleitung

Scope of delivery – Standard Version

Chuck, 1 set of base jaws with screws, chuck mounting bolts, actuation key, eye bolt and operating manual

Lieferumfang Vorteilspaket 1 und 2

Siehe Seite 35

Scope of delivery – Special Offer Package 1 and 2

See page 35

Achtung!

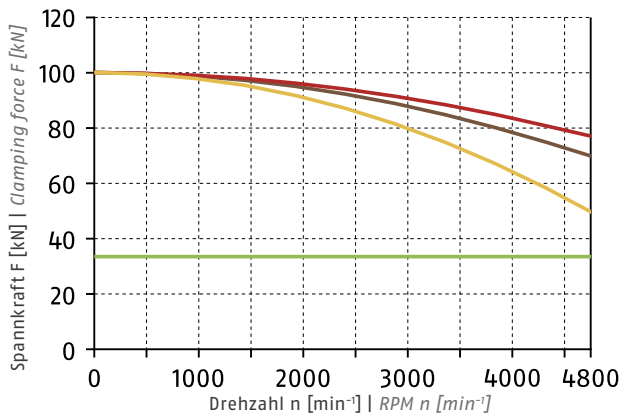
Verwendung von vario M nur möglich nach Modifikation des Drehfutters mit ausgeschliffenem Kegel (Ident.-Nr. 1302655).

Caution!

The expansion arbor (version vario M) can only be used if factory-provided modifications of the lathe chuck body have been done, and the taper has been milled (ID 1302655).

Spannkraft-Drehzahl-Diagramm

Clamping force-RPM-diagram

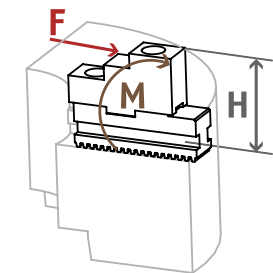


① Siehe Seite 866 | See page 866

- Erforderliche Mindestspannkraft  $F_{spmin}$  33 %  
Required minimum clamping force  $F_{spmin}$  33%
- SHF 200  
2.4 kg
- STF 200  
1.9 kg
- SFA 200  
2 kg

Führungsbahnbelastung

Load of base jaw guidance



$M_{max} = 1700 \text{ Nm}$

① Siehe Seite 868  
See page 868

Spannbereiche | Clamping ranges

① Siehe Seite 72/73 | See page 72/73

