

BSWS Backenschnell- wechselsysteme

BSWS, BSWS-M, BSWS-R

Hand in hand for tomorrow



Fingerwechsel mit SCHUNK

Produktiv, flexibel und kosteneffizient

Die BSWS-Baureihe vereint all diese Schlüsselmerkmale. Mit unserem Backenschnellwechselsystem können Sie schnell und einfach Aufsatzbacken wechseln, sei es manuell mit einem Innensechskantschlüssel, per Knopfdruck oder automatisiert mit einem Roboter.

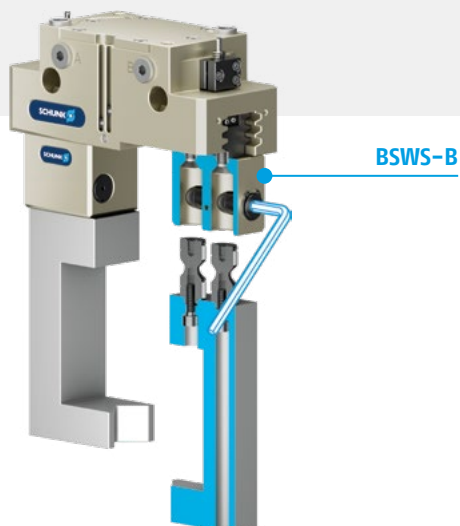
Der Fingerwechsel reduziert Rüstzeiten auf ein Minimum und steigert die Produktivität. In Anwendungen mit hoher Variantenvielfalt und kleinen Losgrößen ermöglicht das BSWS die notwendige Flexibilität für Ihre Anlage. Die Baureihe bietet eine breite Palette von Varianten und Baugrößen, um sicherzustellen, dass Sie für jeden Anwendungsfall die passende Komponente finden.

Ihre Vorteile

- + **Maximale Flexibilität:** Ein einziger Greifer kann durch die BSWS-Familie universell in verschiedenen Applikationen eingesetzt werden
- + **Zeitersparnis beim Umrüsten von Applikationen** durch das Wechseln der Greiferfinger können verschiedene Werkstücke gehandhabt werden
- + **PGN-plus-P Fingerprint** ermöglicht den universellen Einsatz sowie das Nachrüsten bei einer Vielzahl von Greiferbaureihen

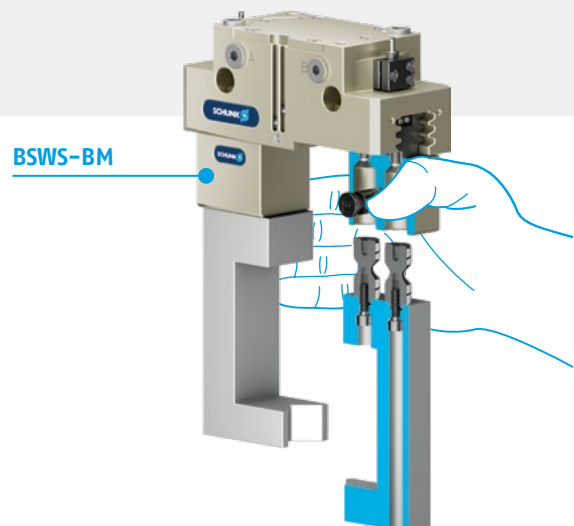
BSWS manuell & werkzeugbetätigt

Das BSWS bietet einen manuellen Wechsel der Greiferfinger mit einem Innensechskantschlüssel. Es ermöglicht die einfache und schnelle Verriegelung und Entriegelung, wobei die formschlüssige Verriegelungsmechanik den zügigen Austausch der Greiferfinger gewährleistet. Dies ist die ideale Wahl für Anwendungen, bei denen eine Werkzeugbetätigung keine Einschränkung darstellt und ein schneller Fingerwechsel erforderlich ist.



BSWS-M manuell & werkzeuglos

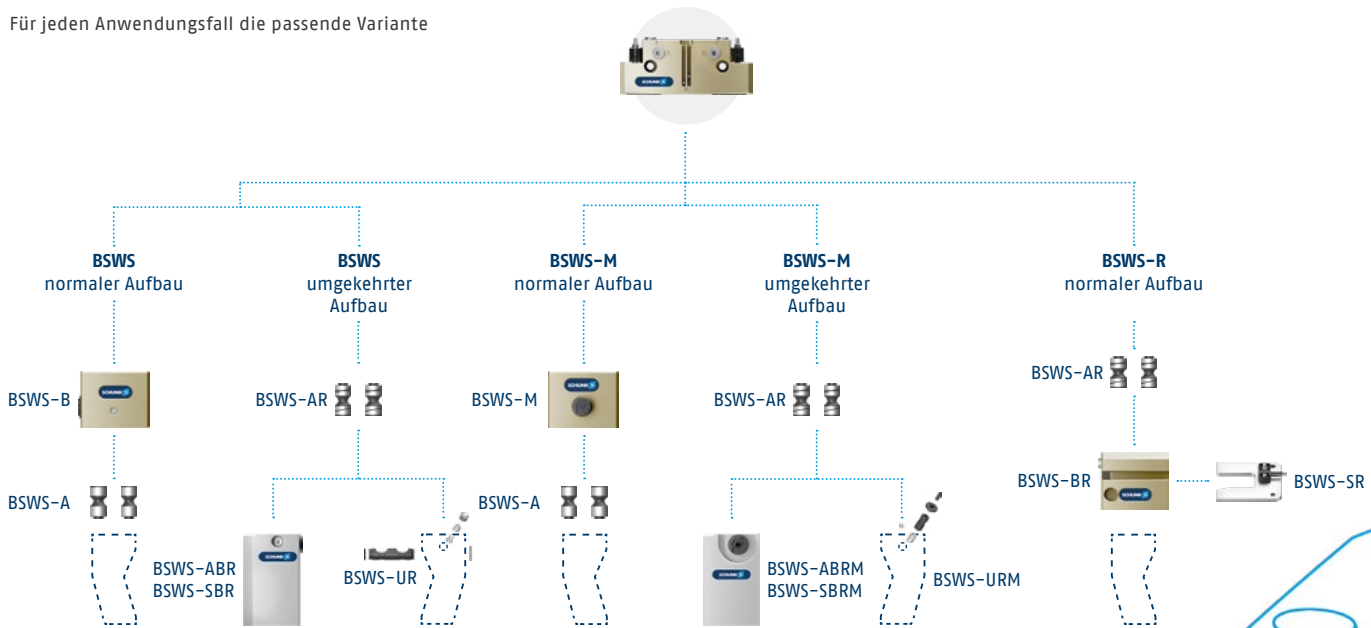
Das BSWS-M zeichnet sich durch seine werkzeuglose, manuelle Bedienung aus. Ein einfacher Druck auf die Entriegelungstaste genügt, um die Aufsatzbacke mechanisch zu entriegeln und sofort vom Greifer abzunehmen. Dies macht sich besonders bei häufigen Rüstvorgängen bezahlt und sorgt für hohe Flexibilität und Effizienz bei der Anpassung Ihrer Greifer an unterschiedliche Anforderungen.



Die BSWS-Familie

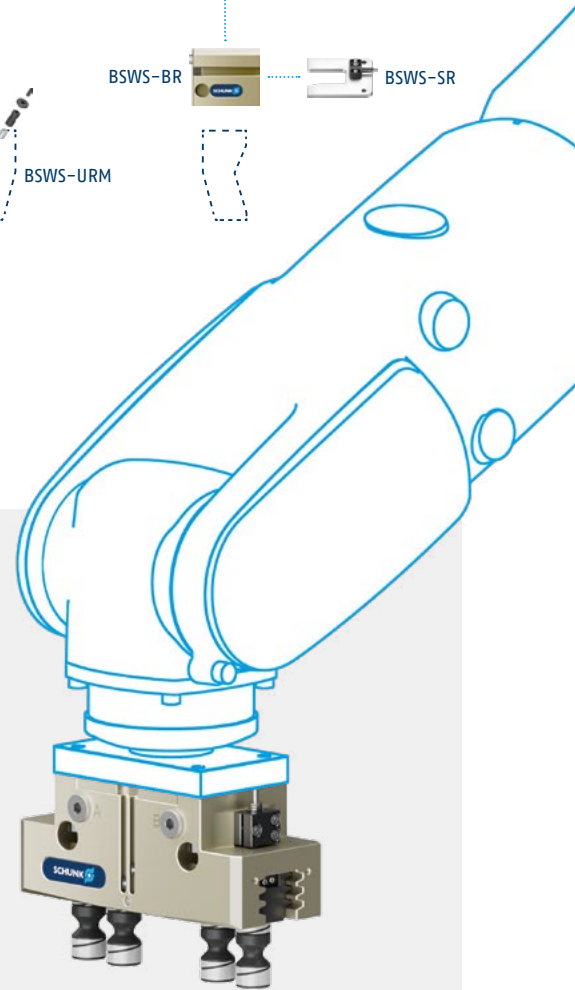
Für jeden Anwendungsfall die passende Variante

PGN-plus-P Fingerprint



BSWS-R automatisch

Das BSWS-R ermöglicht einen vollautomatischen Greiferfingerwechsel, ohne manuelle Eingriffe. Der Wechselvorgang erfolgt dabei ausschließlich durch die Bewegung des Roboters. Beim Einfahren der Basis in die Ablagestation wird der Verriegelungsbolzen betätigt, wodurch die Mechanik entriegelt wird. Infolgedessen kann ein Roboter oder ein Achsportal mühelos nach oben aus dem Backenschnellwechselsystem herausfahren, während die Basis in der Ablagestation verbleibt. Der Wechsel je Greiferfinger erfolgt dabei in wenigen Sekunden. Damit bietet das System höchste Effizienz und Präzision und ermöglicht die mannlose Verfügbarkeit von Anlagen.



Noch mehr Vorteile

- +** Für den Betrieb an Cobots geeignet
Ablagestation verhindert durch elastische Lagerung die Überlastung des Roboters
- +** Einfache Fingergestaltung
Ein Durchschrauben durch die Greiferfinger ist nicht mehr nötig, es ist lediglich ein Gewinde in den Finger einzubringen
- +** Prozesssicherheit durch das Abfragen der Anwesenheit der Greiferfinger in der Ablagestation mittels induktivem Näherungsschalter
- +** Keine Verwechslung der Greiferbacken durch die Fingercodierung mittels eines RFID-Datenträgers





SCHUNK SE & Co. KG
Spanntechnik
Greiftechnik
Automatisierungstechnik
Bahnhofstr. 106 – 134
D-74348 Lauffen/Neckar
Tel. +49-7133-103-2599
schunk.com

Folgen Sie uns



Wir drucken nachhaltig

