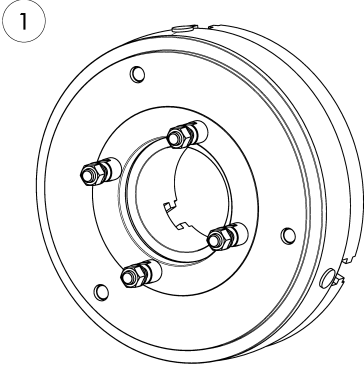
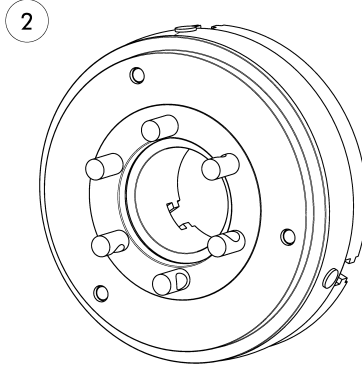


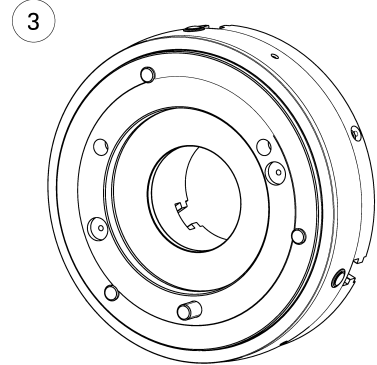
**ISO 702-3**



**ISO 702-2**



**ISO 702-1**



Futter für Wellenspannung in geöffneter Stellung dargestellt.  
Technische Änderungen vorbehalten.

Chuck for shaft clamping drawn in open position.  
Subject to technical changes.

- ① Für Kurzkegel Bajonettbefestigung ISO 702-3 (ähnlich DIN 55027)
- ② Für Kurzkegel Camlockbefestigung ISO 702-2 (ähnlich DIN 55029)

- ③ Mit Zwischenflansch für Kurzkegel ISO 702-1 (ähnlich DIN 55026)

- ① For short taper bayonet mount ISO 702-3 (similar DIN 55027)
- ② For short taper camlock mount ISO 702-2 (similar DIN 55029)
- ③ With intermediate flange for short taper ISO 702-1 (similar DIN 55026)



Technische Daten | Technical data

Spindeltyp Spindle type	Spindelgröße Spindle size	Standard ID	Vorteilspaket 1 Special Offer Package 1 ID	Vorteilspaket 2 Special Offer Package 2 ID	Max. Drehzahl Max. RPM [min <sup>-1</sup> ]	Max. Spannkraft Max. clamping force [kN]	Max. Drehmoment Max. torque [Nm]	Hub/Backe Stroke/jaw [mm]	Zahnteilung Tooth pitch [mm]	Gewicht Weight [kg]
-	Z460	0814250	0814350	0814650	1500	270	320	12	8.5	152
ISO 702-3	Nr. 8	0814251	0814351	0814651	1500	270	320	12	8.5	175
ISO 702-3	Nr. 11	0814252	0814352	0814652	1500	270	320	12	8.5	172
ISO 702-3	Nr. 15	0814253	0814353	0814653	1500	270	320	12	8.5	174
ISO 702-2	Nr. 8	0814254	0814354	0814654	1500	270	320	12	8.5	180
ISO 702-2	Nr. 11	0814255	0814355	0814655	1500	270	320	12	8.5	182
ISO 702-2	Nr. 15	0814256	0814356	0814656	1500	270	320	12	8.5	200
ISO 702-1	Nr. 8	0814257	0814357	0814657	1500	270	320	12	8.5	192
ISO 702-1	Nr. 11	0814258	0814358	0814658	1500	270	320	12	8.5	171
ISO 702-1	Nr. 15	0814259	0814359	0814659	1500	270	320	12	8.5	183

Vergrößerung der Futterbohrung bis max. Ø 180 mm auf Anfrage erhältlich

Expansion of the through-hole to a maximum Ø 180 mm available upon request

Lieferumfang Standard

Futter, 1 Satz Grundbacken mit Schrauben, Futter-Befestigungsschrauben, Betätigungsschlüssel, Ringschraube und Betriebsanleitung

Scope of delivery – Standard Version

Chuck, 1 set of base jaws with screws, chuck mounting bolts, actuation key, eye bolt and operating manual

Lieferumfang Vorteilspaket 1 und 2

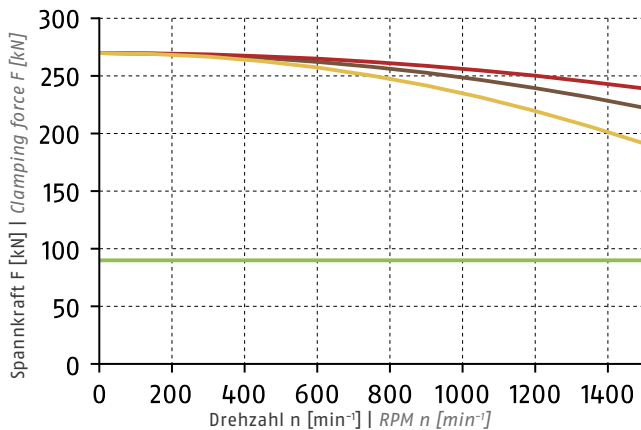
Siehe Seite 35

Scope of delivery – Special Offer Package 1 and 2

See page 35

Spannkraft-Drehzahl-Diagramm

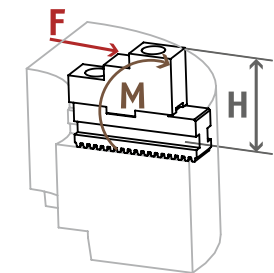
Clamping force-RPM-diagram



- Erforderliche Mindestspannkraft  $F_{spmin}$  33 %  
Required minimum clamping force  $F_{spmin}$  33%
- SHF 400  
6.8 kg
- STF 400  
10.8 kg
- SFA 400  
13.5 kg

Führungsbahnbelastung

Load of base jaw guidance



$M_{max} = 8730 \text{ Nm}$

① Siehe Seite 868  
See page 868

① Siehe Seite 866 | See page 866

Spannbereiche | Clamping ranges

① Siehe Seite 72/73 | See page 72/73



Standard-Spannbacken  
siehe Seite 64  
Standard chuck jaws  
see page 64



Spezialfett  
siehe Seite 74  
Special grease  
see page 74



Fettpresse  
siehe Seite 74  
Grease gun  
see page 74



Spannkraftmessgerät  
siehe Seite 74  
Clamping force tester  
see page 74