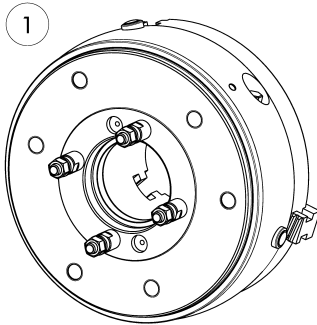
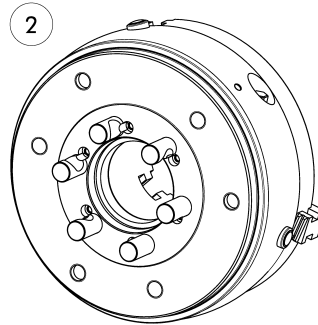


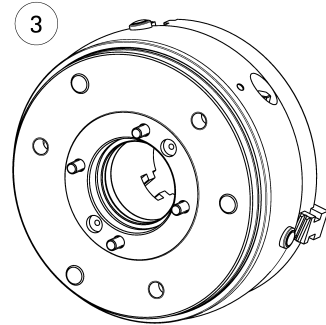
ISO 702-3



ISO 702-2



ISO 702-1



Futter für Wellenspannung in geöffneter Stellung dargestellt.
Technische Änderungen vorbehalten.

Chuck for shaft clamping drawn in open position.
Subject to technical changes.

- ① Für Kurzkegel
Bajonettbefestigung
ISO 702-3 (ähnlich DIN 55027)
- ② Für Kurzkegel
Camlockbefestigung
ISO 702-2 (ähnlich DIN 55029)

- ③ Mit Zwischenflansch für
Kurzkegel
ISO 702-1 (ähnlich DIN 55026)

- ① For short taper bayonet mount
ISO 702-3 (similar DIN 55027)
- ② For short taper camlock mount
ISO 702-2 (similar DIN 55029)
- ③ With intermediate flange for
short taper
ISO 702-1 (similar DIN 55026)



Technische Daten | *Technical data*

Spindeltyp <i>Spindle type</i>	Spindelgröße <i>Spindle size</i>	Standard	Vorteilspaket 1 <i>Special Offer Package 1</i>	Vorteilspaket 2 <i>Special Offer Package 2</i>	Max. Drehzahl <i>Max. RPM</i>	Max. Spannkraft <i>Max. clamping force</i>	Max. Drehmoment <i>Max. torque</i>	Hub/Backe <i>Stroke/jaw</i>	Zahnteilung <i>Tooth pitch</i>	Höhe H mit Flansch <i>Height H with adapter plate</i>	Gewicht <i>Weight</i>
		ID	ID	ID	[min ⁻¹]	[kN]	[Nm]	[mm]	[mm]	[mm]	[kg]
-	Z300	0819004	0819204	0819104	3400	180	220	9.7	7		54.2
ISO 702-3	Nr. 6	0819014	0819214	0819114	3400	180	220	9.7	7	128	62.1
ISO 702-3	Nr. 8	0819024	0819224	0819124	3400	180	220	9.7	7	130	62.6
ISO 702-3	Nr. 11	0819034	0819234	0819134	3400	180	220	9.7	7	133	63.3
ISO 702-2	Nr. 6	0819044	0819244	0819144	3400	180	220	9.7	7	133	64.7
ISO 702-2	Nr. 8	0819054	0819254	0819154	3400	180	220	9.7	7	138	66.7
ISO 702-2	Nr. 11	0819064	0819264	0819164	3400	180	220	9.7	7	143	67.5
ISO 702-1	Nr. 6	0819074	0819274	0819174	3400	180	220	9.7	7	136	65.6
ISO 702-1	Nr. 8	0819084	0819284	0819184	3400	180	220	9.7	7	136	64.8
ISO 702-1	Nr. 11	0819094	0819294	0819194	3400	180	220	9.7	7	146	67.6

Vergrößerung der Futterbohrung bis max. \varnothing 102 mm auf Anfrage erhältlich

Expansion of the through-hole to a maximum \varnothing 102 mm available upon request

Lieferumfang Standard

Futter, 1 Satz Grundbacken mit Schrauben, Futter-Befestigungsschrauben, Betätigungsschlüssel, Ringschraube und Betriebsanleitung

Scope of delivery – Standard Version

Chuck, 1 set of base jaws with screws, chuck mounting bolts, actuation key, eye bolt and operating manual

Lieferumfang Vorteilspaket 1 und 2

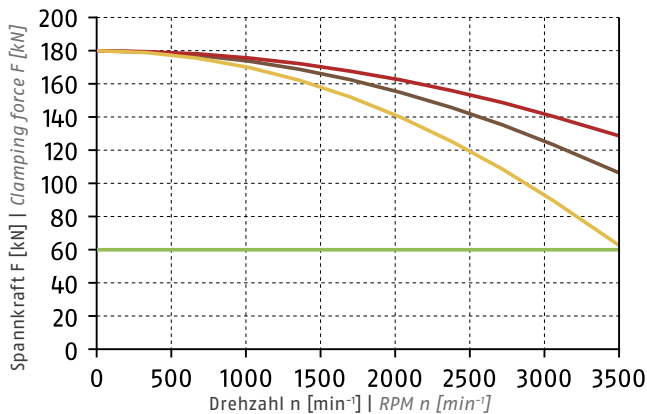
Siehe Seite 35

Scope of delivery – Special Offer Package 1 and 2

See page 35

Spannkraft-Drehzahl-Diagramm

Clamping force-RPM-diagram

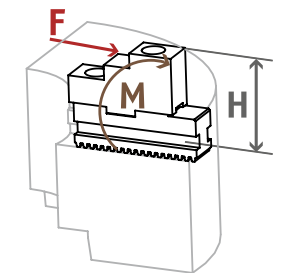


- Erforderliche Mindestspannkraft F_{spmin} 33 %
Required minimum clamping force F_{spmin} 33%
- SHF 315
3.3 kg
- STF 315
5.5 kg
- SFA 315
5.6 kg

① Siehe Seite 866 | *See page 866*

Führungsbahnbelastung

Load of base jaw guidance



$M_{max} = 4440 \text{ Nm}$

① Siehe Seite 868
See page 868

Spannbereiche | *Clamping ranges*

① Siehe Seite 72/73 | *See page 72/73*

