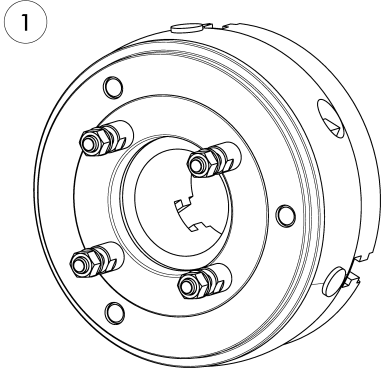
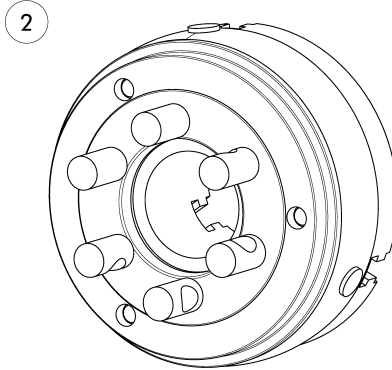


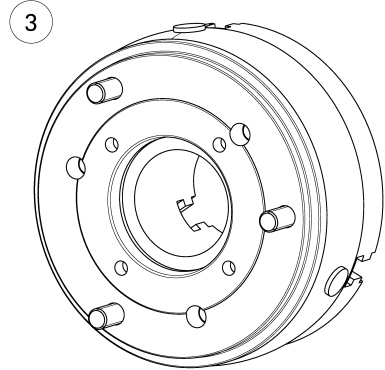
ISO 702-3



ISO 702-2



ISO 702-1



Futter für Wellenspannung in geöffneter Stellung dargestellt.
Technische Änderungen vorbehalten.

Chuck for shaft clamping drawn in open position.
Subject to technical changes.

- ① Für Kurzkegel Bajonettbefestigung ISO 702-3 (ähnlich DIN 55027)
- ② Für Kurzkegel Camlockbefestigung ISO 702-2 (ähnlich DIN 55029)

- ③ Mit Zwischenflansch für Kurzkegel ISO 702-1 (ähnlich DIN 55026)

- ① For short taper bayonet mount ISO 702-3 (similar DIN 55027)
- ② For short taper camlock mount ISO 702-2 (similar DIN 55029)
- ③ With intermediate flange for short taper ISO 702-1 (similar DIN 55026)



Technische Daten | Technical data

Spindeltyp Spindle type	Spindelgröße Spindle size	Ident.-Nr. ID	Max. Drehzahl Max. RPM [min ⁻¹]	Max. Spannkraft Max. clamping force [kN]	Max. Drehmoment Max. torque [Nm]	Hub/Backe Stroke/jaw [mm]	Zahnteilung Tooth pitch [mm]	Gewicht Weight [kg]
-	Z235	0815020	4000	160	200	7.1	5.5	26.6
ISO 702-3	Nr. 5	0815021	4000	160	200	7.1	5.5	33.1
ISO 702-3	Nr. 6	0815022	4000	160	200	7.1	5.5	33.3
ISO 702-3	Nr. 8	0815023	4000	160	200	7.1	5.5	33.2
ISO 702-2	Nr. 5	0815024	4000	160	200	7.1	5.5	34.8
ISO 702-2	Nr. 6	0815025	4000	160	200	7.1	5.5	35.7
ISO 702-2	Nr. 8	0815026	4000	160	200	7.1	5.5	35.9
ISO 702-1	Nr. 5	0815027	4000	160	200	7.1	5.5	31.5
ISO 702-1	Nr. 6	0815028	4000	160	200	7.1	5.5	31.5
ISO 702-1	Nr. 8	0815029	4000	160	200	7.1	5.5	33.1

Lieferumfang

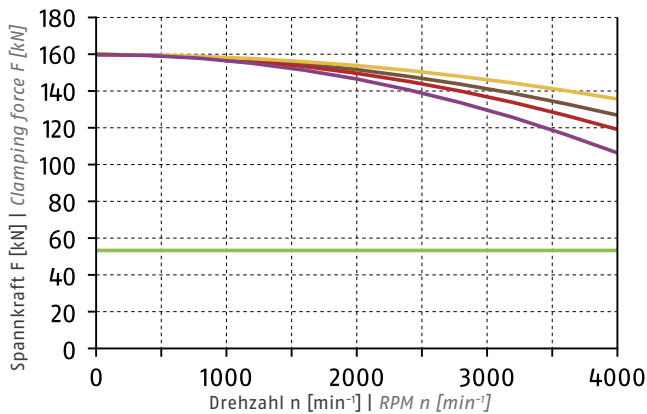
Futter, 1 Satz Grundbacken mit Schrauben, Futter-Befestigungsschrauben, Betätigungsschlüssel, Ringschraube und Betriebsanleitung

Scope of delivery

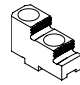
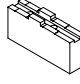
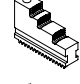
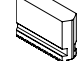
Chuck, 1 set of base jaws with screws, chuck mounting bolts, actuation key, eye bolt and operating manual

Spannkraft-Drehzahl-Diagramm

Clamping force-RPM-diagram

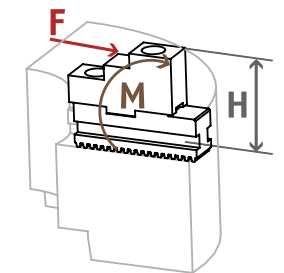


① Siehe Seite 866 | See page 866

- Erforderliche Mindestspannkraft F_{spmin} 33 %
Required minimum clamping force F_{spmin} 33%
- SHF 250
1.9 kg 
- SFA 250
3.7 kg 
- GST 251
2.8 kg 
- UVB 250
4.8 kg 

Führungsbahnbelastung

Load of base jaw guidance



$M_{max} = 3547 \text{ Nm}$

① Siehe Seite 868
See page 868

Spannbereiche | Clamping ranges

① Siehe Seite 88/89 | See page 88/89



Standard-Spannbacken
siehe Seite 84
Standard chuck jaws
see page 84



Spezialfett
siehe Seite 90
Special grease
see page 90



Fettpresse
siehe Seite 90
Grease gun
see page 90



Spannkraftmessgerät
siehe Seite 90
Clamping force tester
see page 90