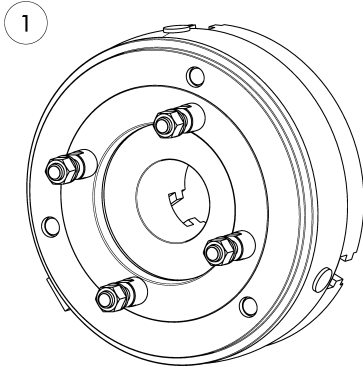
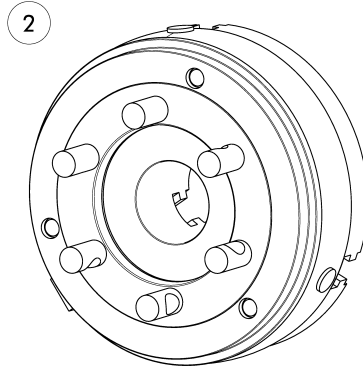


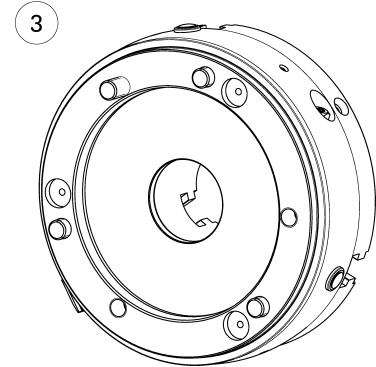
ISO 702-3



ISO 702-2



ISO 702-1



Futter für Wellenspannung in geöffneter Stellung dargestellt.
Technische Änderungen vorbehalten.

Chuck for shaft clamping drawn in open position.
Subject to technical changes.

- ① Für Kurzkegel Bajonettbefestigung ISO 702-3 (ähnlich DIN 55027)
- ② Für Kurzkegel Camlockbefestigung ISO 702-2 (ähnlich DIN 55029)

- ③ Mit Zwischenflansch für Kurzkegel ISO 702-1 (ähnlich DIN 55026)

- ① For short taper bayonet mount ISO 702-3 (similar DIN 55027)
- ② For short taper camlock mount ISO 702-2 (similar DIN 55029)
- ③ With intermediate flange for short taper ISO 702-1 (similar DIN 55026)



Technische Daten | Technical data

Spindeltyp Spindle type	Spindelgröße Spindle size	Standard ID	Vorteilspaket 1 Special Offer Package 1 ID	Vorteilspaket 2 Special Offer Package 2 ID	Max. Drehzahl Max. RPM [min ⁻¹]	Max. Spannkraft Max. clamping force [kN]	Max. Drehmoment Max. torque [Nm]	Hub/Backe Stroke/jaw [mm]	Zahnteilung Tooth pitch [mm]	Gewicht Weight [kg]
ISO 702-4	Nr. 15 (Z380)	0814240	0814340	0814640	2200	230	280	12	8.5	99
ISO 702-3	Nr. 8	0814241	0814341	0814641	2200	230	280	12	8.5	113
ISO 702-3	Nr. 11	0814242	0814342	0814642	2200	230	280	12	8.5	110
ISO 702-2	Nr. 8	0814243	0814343	0814643	2200	230	280	12	8.5	117
ISO 702-2	Nr. 11	0814244	0814344	0814644	2200	230	280	12	8.5	118
ISO 702-1	Nr. 8	0814245	0814345	0814645	2200	230	280	12	8.5	108
ISO 702-1	Nr. 11	0814246	0814346	0814646	2200	230	280	12	8.5	107
ISO 702-1	Nr. 15	0814249	0814349	0814649	2200	230	280	12	8.5	105

Vergrößerung der Futterbohrung bis max. Ø 130 mm auf Anfrage erhältlich

Expansion of the through-hole to a maximum Ø 130 mm available upon request

Lieferumfang Standard

Futter, 1 Satz Grundbacken mit Schrauben, Futter-Befestigungsschrauben, Betätigungsschlüssel, Ringschraube und Betriebsanleitung

Scope of delivery – Standard Version

Chuck, 1 set of base jaws with screws, chuck mounting bolts, actuation key, eye bolt and operating manual

Lieferumfang Vorteilspaket 1 und 2

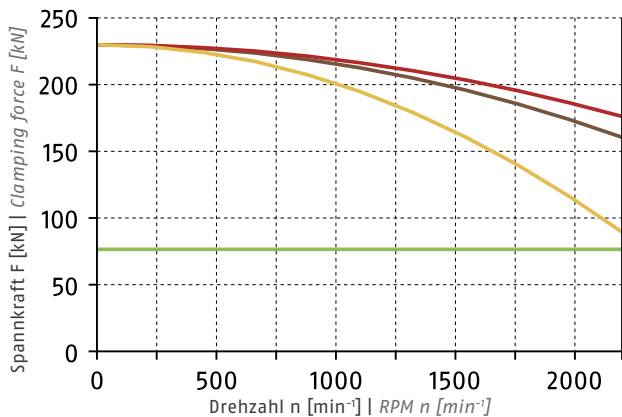
Siehe Seite 35

Scope of delivery – Special Offer Package 1 and 2

See page 35

Spannkraft-Drehzahl-Diagramm

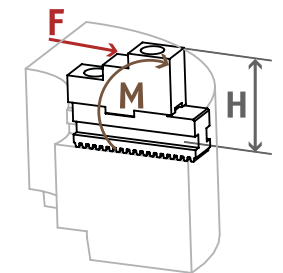
Clamping force-RPM-diagram



- Erforderliche Mindestspannkraft F_{spmin} 33 %
Required minimum clamping force F_{spmin} 33%
- SHF 400
6.8 kg
- STF 400
10.8 kg
- SFA 400
13.5 kg

Führungsbahnbelastung

Load of base jaw guidance



$M_{max} = 7437 \text{ Nm}$

① Siehe Seite 868
See page 868

① Siehe Seite 866 | See page 866

Spannbereiche | Clamping ranges

① Siehe Seite 72/73 | See page 72/73

