

GZB-S KD

SCHUNK Zwischenbüchsen ermöglichen das Spannen mehrerer unterschiedlicher Schaftdurchmesser mit nur einem Werkzeughalter. Die Universalzwischenbüchsen GZB-S gibt es in zwei Ausführungen: bewährt kühlmitteldicht und mit innovativer Peripheriekühlung. Beide sind in den SCHUNK Werkzeughaltersystemen TENDO, TRIBOS und SINO-R sowie in allen marktgängigen Hydro-Dehnspannfuttern einsetzbar.

GZB-S KD

SCHUNK intermediate sleeves allow clamping of several different shank diameters with just one toolholder. The universal intermediate sleeves GZB-S are available in two versions: coolant-proof, tested and with innovative peripheral coolant channels. And both can be used in the SCHUNK toolholder systems TENDO, TRIBOS, SINO-R, and all standard hydraulic expansion toolholders.



Vorteile – Ihr Nutzen

Höchste Flexibilität bei optimaler Kostenkontrolle: ein Futter, mehrere Spanndurchmesser

Durch den Einsatz von geschlitzten oder kühlmitteldichten Zwischenbüchsen können mit einem Werkzeughalter unterschiedliche Werkzeugdurchmesser gespannt werden.

Zwei Ausführungen

Kühlmitteldicht bis 80 bar oder mit Peripheriekühlung

Verschiebbares Zwischenstück

Flexible Längenvoreinstellung durch ein verschiebbares Zwischenstück

Umfassende Kompatibilität

Die Universalzwischenbüchsen GZB-S sind in den SCHUNK Werkzeughaltersystemen TENDO, TRIBOS und SINO-R sowie in allen marktgängigen Hydro-Dehnspannfuttern einsetzbar.

Dauerhafter Rundlauf und Wechselwiederholgenauigkeit $\leq 0,003$ mm

Gleichmäßiger Schneideneingriff, erhöhte Standzeiten des Werkzeugs und reduzierte Kosten für Nachschleifen oder Neubeschaffung

Alle handelsüblichen Schafttypen spannbar

Form A: mit glattem Zylinderschaft, Schaft Form A nach DIN 1835 und DIN 6535 HA

Form AB: mit flacher Stirn und Zylinderschaft mit Mitnahmefläche, Schaft Form B nach DIN 1835 und DIN 6535 HB

Form B: mit seitlichen Mitnahmeflächen, Schaft Form B nach DIN 1835

Form E: mit geneigter Spannfläche, Schaft Form E nach DIN 1835 und DIN 6535 HE

Individuell

Weitere Größen und kundenspezifische Ausführungen sind auf Anfrage erhältlich

Advantages – Your benefits

Maximum versatility with optimum cost control: one chuck, several clamping diameters

The application of slotted or coolant-proof intermediate sleeves enables clamping of different tool diameters using the same toolholder.

Two versions

Coolant-proof up to 80 bar or with peripheral coolant

Movable intermediate stop

Versatile length preadjustment due to adjustable intermediate stop

Broad compatibility

The universal intermediate sleeves GZB-S can be used in the SCHUNK toolholding systems TENDO, TRIBOS, SINO-R, and all marketable hydraulic expansion toolholders.

Permanent run-out and repeat accuracy ≤ 0.003 mm

Even cutting action, increased tool service life, and reduced costs for regrinding or buying new tools

All commercially available tool shank types can be clamped

Form A: with smooth cylindrical shank, shank form A in accordance with DIN 1835 and DIN 6535 HA

Form AB: with flat face and cylindrical shank with pulling face, shank form B in accordance with DIN 1835 and DIN 6535 HB

Form B: with lateral pulling faces, shank form B in accordance with DIN 1835

Form E: with inclined clamping face, shank form E in accordance with DIN 1835 and DIN 6535 HE

Individual

Additional sizes and customized designs are available upon request

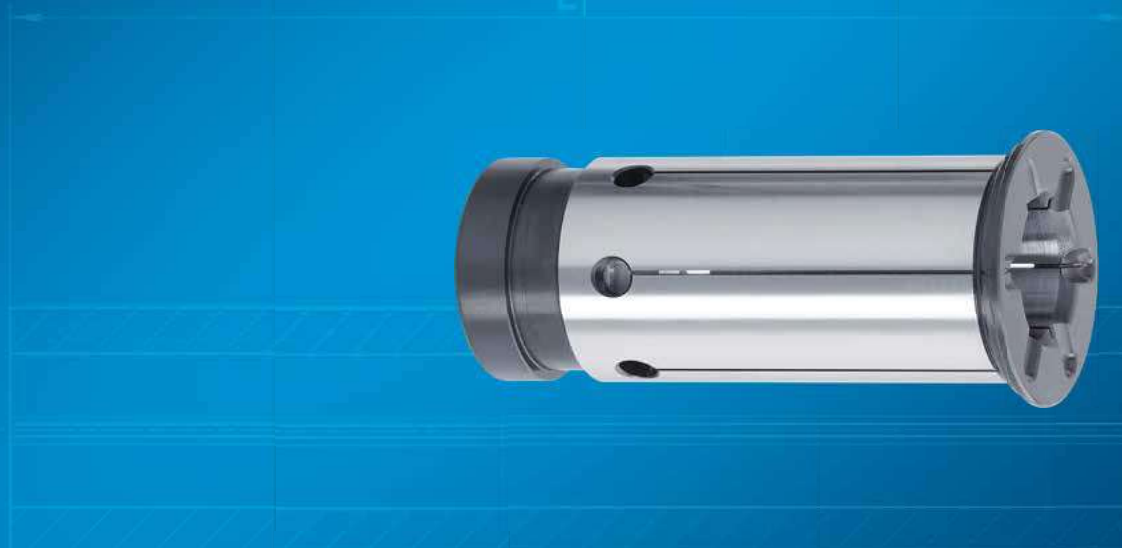
ØD₃

GZB-S PK

SCHUNK Zwischenbüchsen ermöglichen das Spannen mehrerer unterschiedlicher Schaftdurchmesser mit nur einem Werkzeughalter. Die Universalzwischenbüchsen GZB-S sind in den SCHUNK Werkzeughaltersystemen TENDO, TRIBOS und SINO-R sowie in allen marktgängigen Hydro-Dehnspannfuttern einsetzbar. Die spezielle Düsengeometrie bei der Peripheriekühlung sorgt für die optimale und gezielte Kühlmittelversorgung oder Schmierung der Werkzeugschneide.

GZB-S PK

SCHUNK intermediate sleeves allow clamping of several, different shank diameters with just one toolholder. The universal intermediate sleeves GZB-S can be used in the SCHUNK toolholding systems TENDO, TRIBOS, SINO-R, and all marketable hydraulic expansion toolholders. During the peripheral cooling the special nozzle geometry ensures optimum and targeted coolant supply or lubrication of the cutting edge.



Vorteile – Ihr Nutzen

Höchste Flexibilität bei optimaler Kostenkontrolle: ein Futter, mehrere Spanndurchmesser

Durch den Einsatz von geschlitzten oder kühlmitteldichten Zwischenbüchsen können mit einem Werkzeughalter unterschiedliche Werkzeugdurchmesser gespannt werden.

Zwei Ausführungen

Kühlmitteldicht bis 80 bar oder mit Peripheriekühlung

Gezielt gekühlt mit Peripheriekühlung

Mit Peripheriekühlung für einen optimierten Kühlmittelaustritt, einen geführten Kühlmittelfluss und die Steigerung der Werkzeugstandzeiten.

Verschiebbares Zwischenstück

Flexible Längenvoreinstellung durch ein verschiebbares Zwischenstück

Umfassende Kompatibilität

Die Universalzwischenbüchsen GZB-S sind in den SCHUNK Werkzeughaltersystemen TENDO, TRIBOS und SINO-R sowie in allen marktgängigen Hydro-Dehnspannfuttern einsetzbar.

Dauerhafter Rundlauf und Wechselwiederholgenauigkeit $\leq 0,003$ mm

Gleichmäßiger Schneideneingriff, erhöhte Standzeiten des Werkzeugs und reduzierte Kosten für Nachschleifen oder Neubeschaffung

Alle handelsüblichen Schafttypen spannbar

Form A: mit glattem Zylinderschaft, Schaft Form A nach DIN 1835 und DIN 6535 HA

Form AB: mit flacher Stirn und Zylinderschaft mit Mitnahme-
me-
flä-
che, Schaft Form B nach DIN 1835 und DIN 6535 HB

Form B: mit seitlichen Mitnahme-
flä-
chen, Schaft Form B nach DIN 1835

Form E: mit geneigter Spannfläche, Schaft Form E nach DIN 1835 und DIN 6535 HE

Individuell

Weitere Größen und kundenspezifische Ausführungen sind auf Anfrage erhältlich

Advantages – Your benefits

Maximum versatility with optimum cost control: one chuck, several clamping diameters

The application of slotted or coolant-proof intermediate sleeves enables clamping of different tool diameters using the same toolholder.

Two versions

Coolant-proof up to 80 bar or with peripheral coolant

Systematic cooling with peripheral cooling

With peripheral cooling for optimized coolant emission, systematic coolant flow and increased tool service life.

Movable intermediate stop

Versatile length preadjustment due to adjustable intermediate stop

Broad compatibility

The universal intermediate sleeves GZB-S can be used in the SCHUNK toolholding systems TENDO, TRIBOS, SINO-R, and all marketable hydraulic expansion toolholders.

Permanent run-out and repeat accuracy ≤ 0.003 mm

Even cutting action, increased tool service life, and reduced costs for regrinding or buying new tools

All commercially available tool shank types can be clamped

Form A: with smooth cylindrical shank, shank form A in accordance with DIN 1835 and DIN 6535 HA

Form AB: with flat face and cylindrical shank with pulling face, shank form B in accordance with DIN 1835 and DIN 6535 HB

Form B: with lateral pulling faces, shank form B in accordance with DIN 1835

Form E: with inclined clamping face, shank form E in accordance with DIN 1835 and DIN 6535 HE

Individual

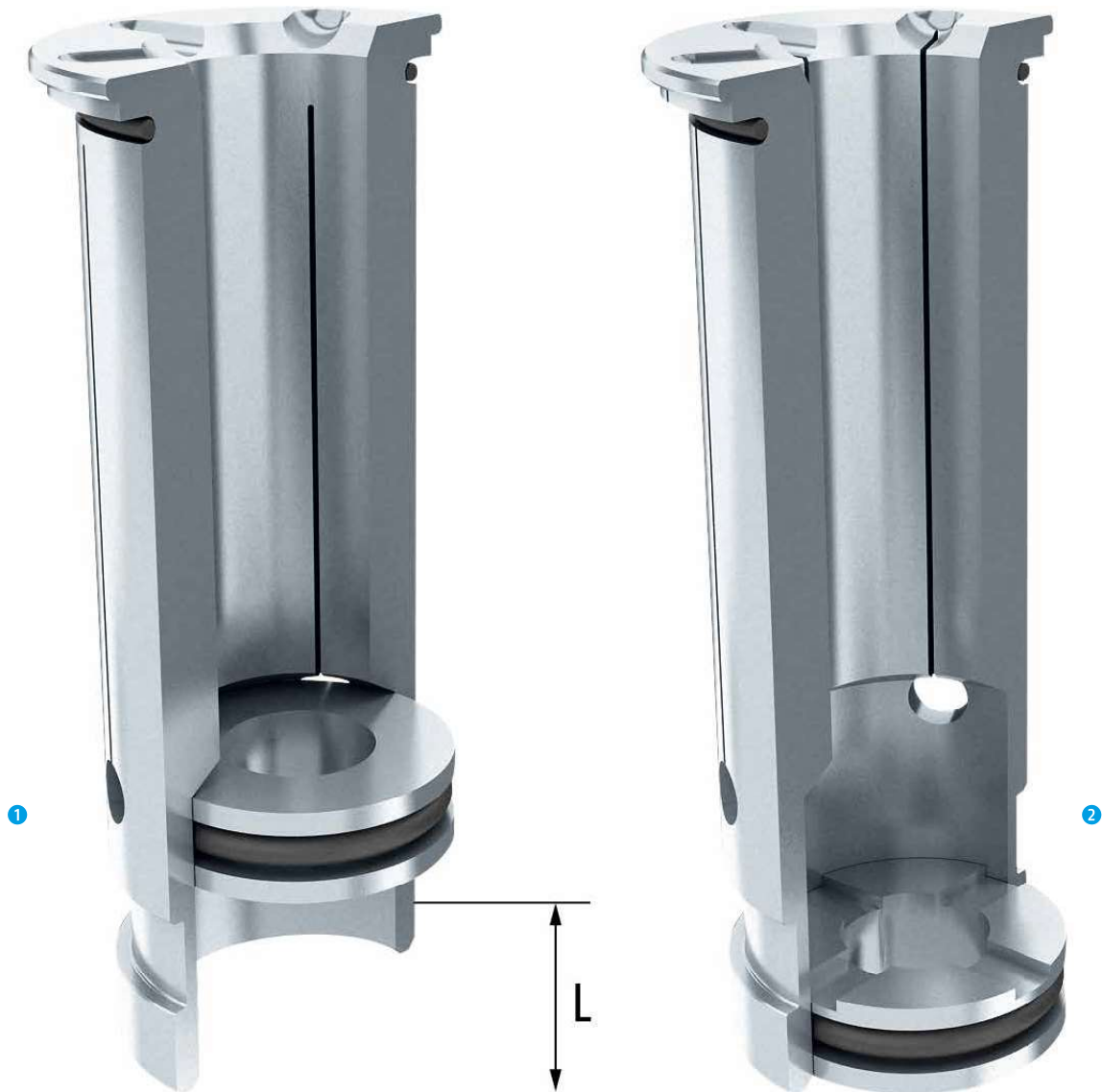
Additional sizes and customized designs are available upon request

Technik

Über ein verschiebbares Zwischenstück lässt sich bei allen Zwischenbüchsen die Werkzeuglänge (L) flexibel einstellen.

Technology

The tool length (L) can be flexibly adjusted via a movable intermediate sleeve.



❶ **GZB-S kühlmitteldicht**

Kühlmitteldicht bis max. 80 bar

❷ **GZB-S mit Peripheriekühlung**

Mit Peripheriekühlung für einen optimierten Kühlmittelaustritt, einen geführten Kühlmittelfluss und die Steigerung der Werkzeugstandzeiten.

❶ **GZB-S for coolant-proof**

Coolant-proof up to max. 80 bar

❷ **GZB-S with peripheral cooling**

With peripheral cooling for optimized coolant emission, systematic coolant flow and increased tool service life.

Zwischenbüchsen GZB-S für die Spanndurchmesser-Reduzierung

Intermediate Sleeves GZB-S to reduce Clamping Diameter



Durch den Einsatz von geschlitzten oder kühlmitteldichten Zwischenbüchsen können mit einem Werkzeughalter unterschiedliche Werkzeugdurchmesser gespannt werden. So ist ein Werkzeughalter im Spannbereich flexibel einsetzbar.

Die Rundlaufgenauigkeit der Zwischenbüchse beträgt $\leq 0,003$ mm.

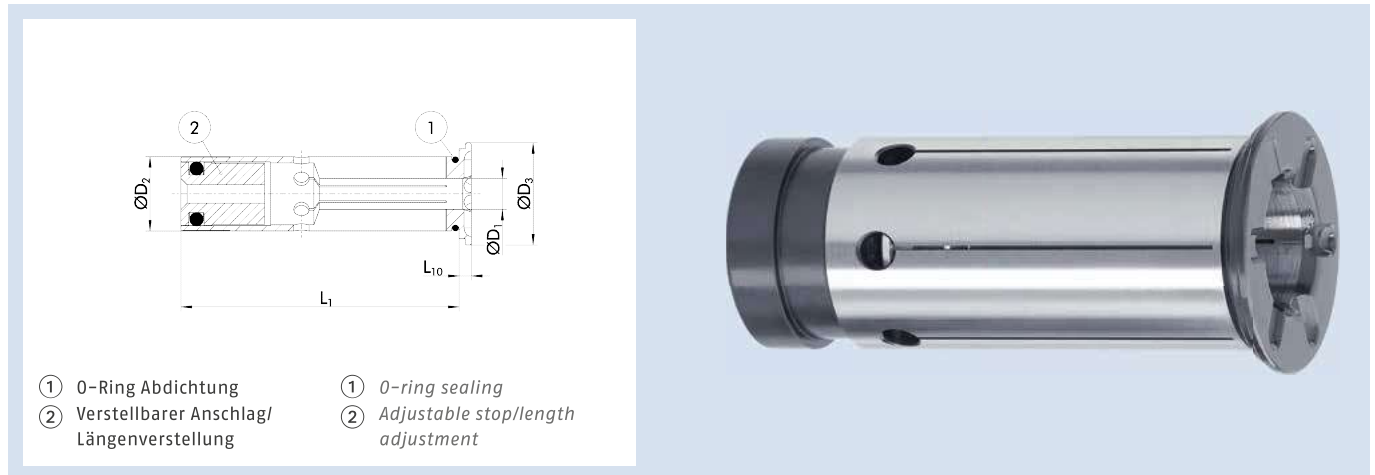
The application of slotted or coolant-proof intermediate sleeves enables clamping of different tool diameters using the same toolholder. This is why a toolholder can be used flexibly within the clamping range.

The run-out accuracy of the intermediate sleeve is ≤ 0.003 mm.

GZB-S Ø 12 KD

Zwischenbüchsen kühlmitteldicht | *Intermediate Sleeves, coolant-proof*

GZB-S Ø 12 KD



Technische Daten | *Technical data*

ID	D ₁ [mm]/[inch]	D ₂ [mm]	D ₃ [mm]	L ₁ [mm]	L ₁₀ [mm]	Gewicht Weight [kg]
0207910	3	12	16.5	45	2	0.1
0207911	4	12	16.5	45	2	0.1
0207912	5	12	16.5	45	2	0.1
0207913	6	12	16.5	45	2	0.1
20024051	7	12	16.5	45	2	0.1
0207915	8	12	16.5	45	2	0.1
20019450	9	12	16.5	45	2	0.1
0207917	10	12	16.5	45	2	0.1
0224429	1/8"	12	16.5	45	2	0.1
0224430	3/16"	12	16.5	45	2	0.1
0224431	1/4"	12	16.5	45	2	0.1
0224432	5/16"	12	16.5	45	2	0.1
0224433	3/8"	12	16.5	45	2	0.1

Ausführung

Kühlmitteldicht

Rundlaufgenauigkeit

≤ 0,003 mm

Kühlung

Für innere Kühlmittelzufuhr
Kühlmitteldicht bis max. 80 bar
Bund geschlossen

Individuell

Weitere Größen und kundenspezifische Ausführungen sind auf Anfrage erhältlich

Version

Coolant-proof

Run-out accuracy

≤ 0.003 mm

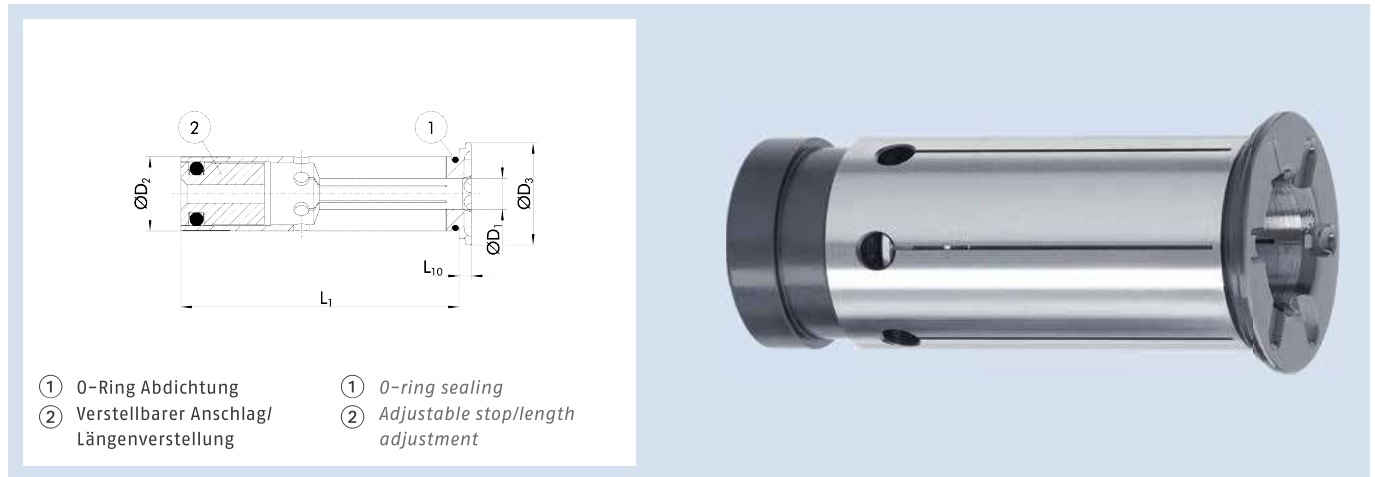
Cooling

For internal coolant supply
Coolant-proof up to max. 80 bar
Closed collar

Individual

Additional sizes and customized designs are available upon request

GZB-S Ø 20 KD

Technische Daten | *Technical data*

ID	D ₁ [mm]	D ₂ [mm]	D ₃ [mm]	L ₁ [mm]	L ₁₀ [mm]	Gewicht Weight [kg]
0207920	3	20	24	50.5	2	0.1
0207921	4	20	24	50.5	2	0.1
0207922	5	20	24	50.5	2	0.1
0207923	6	20	24	50.5	2	0.1
0207924	7	20	24	50.5	2	0.1
0207925	8	20	24	50.5	2	0.1
0207926	9	20	24	50.5	2	0.1
0207927	10	20	24	50.5	2	0.1
0207928	11	20	24	50.5	2	0.1
0207929	12	20	24	50.5	2	0.1
0207930	13	20	24	50.5	2	0.1
0207931	14	20	24	50.5	2	0.1
0207932	15	20	24	50.5	2	0.1
0207933	16	20	24	50.5	2	0.1
20051938	17	20	24	50.5	2	0.1
20034637	18	20	24	50.5	2	0.1

Ausführung

Kühlmitteldicht

Rundlaufgenauigkeit

≤ 0,003 mm

KühlungFür innere Kühlmittelzufuhr
Kühlmitteldicht bis max. 80 bar
Bund geschlossen**Individuell**Weitere Größen und kundenspezifische Ausführungen sind auf Anfrage
erhältlich**Version**

Coolant-proof

Run-out accuracy

≤ 0.003 mm

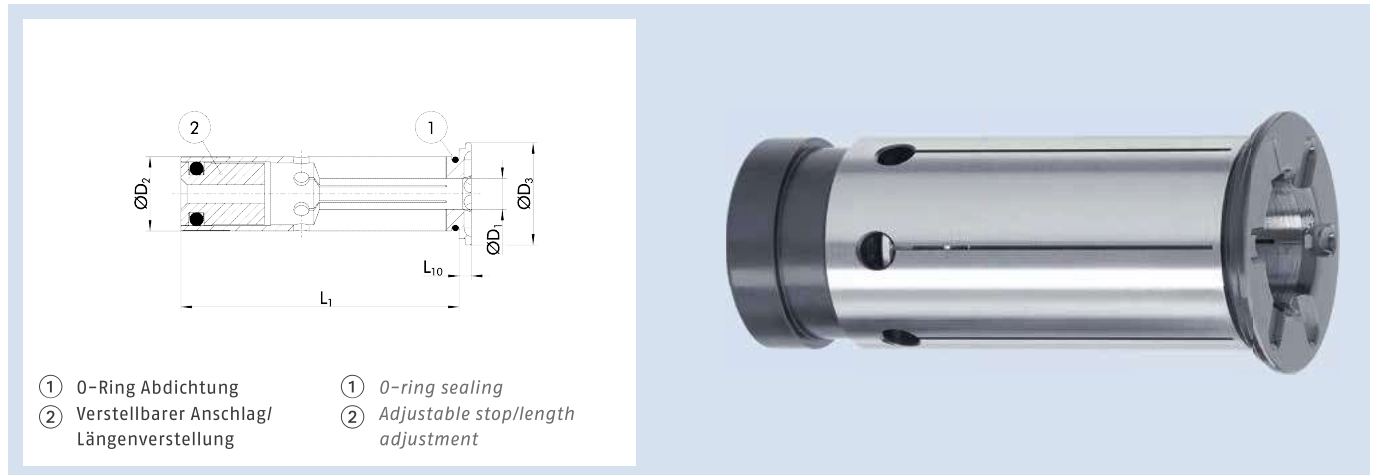
CoolingFor internal coolant supply
Coolant-proof up to max. 80 bar
Closed collar**Individual**

Additional sizes and customized designs are available upon request

GZB-S Ø 20 KD

Zwischenbüchsen kühlmitteldicht | *Intermediate Sleeves, coolant-proof*

GZB-S Ø 20 KD



Technische Daten | *Technical data*

ID	D ₁ [inch]	D ₂ [mm]	D ₃ [mm]	L ₁ [mm]	L ₁₀ [mm]	Gewicht Weight [kg]
0224434	1/8"	20	24	50.5	2	0.1
0224435	3/16"	20	24	50.5	2	0.1
0224436	1/4"	20	24	50.5	2	0.1
0224437	5/16"	20	24	50.5	2	0.1
0224438	3/8"	20	24	50.5	2	0.1
0224439	7/16"	20	24	50.5	2	0.1
0224440	1/2"	20	24	50.5	2	0.1
0224441	9/16"	20	24	50.5	2	0.1
0224442	5/8"	20	24	50.5	2	0.1

Ausführung

Kühlmitteldicht

Rundlaufgenauigkeit

≤ 0,003 mm

Kühlung

Für innere Kühlmittelzufuhr
Kühlmitteldicht bis max. 80 bar
Bund geschlossen

Individuell

Weitere Größen und kundenspezifische Ausführungen sind auf Anfrage erhältlich

Version

Coolant-proof

Run-out accuracy

≤ 0.003 mm

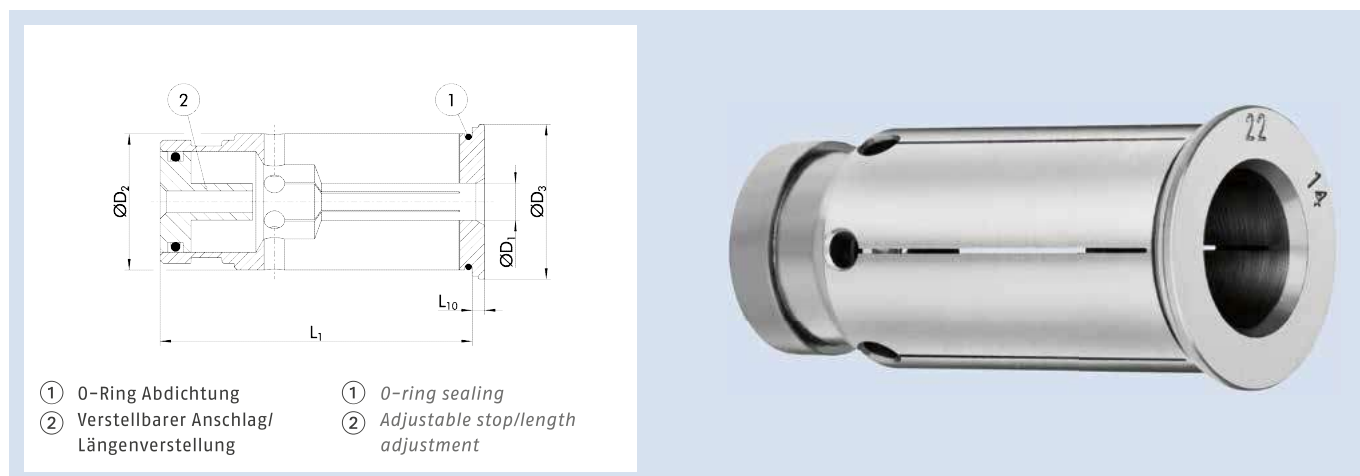
Cooling

For internal coolant supply
Coolant-proof up to max. 80 bar
Closed collar

Individual

Additional sizes and customized designs are available upon request

GZB-S Ø 22 KD

Technische Daten | *Technical data*

ID	D ₁ [mm]	D ₂ [mm]	D ₃ [mm]	L ₁ [mm]	L ₁₀ [mm]	Gewicht Weight [kg]
0207892	6	22	25	50.5	2	0.2
0207893	8	22	25	50.5	2	0.2
0207894	10	22	25	50.5	2	0.2
0207895	12	22	25	50.5	2	0.2
0207896	14	22	25	50.5	2	0.2
0207897	16	22	25	50.5	2	0.2

Ausführung

Kühlmitteldicht

Rundlaufgenauigkeit

≤ 0,003 mm

KühlungFür innere Kühlmittelzufuhr
Kühlmitteldicht bis max. 80 bar
Bund geschlossen**Individuell**

Weitere Größen und kundenspezifische Ausführungen sind auf Anfrage erhältlich

Version*Coolant-proof***Run-out accuracy**

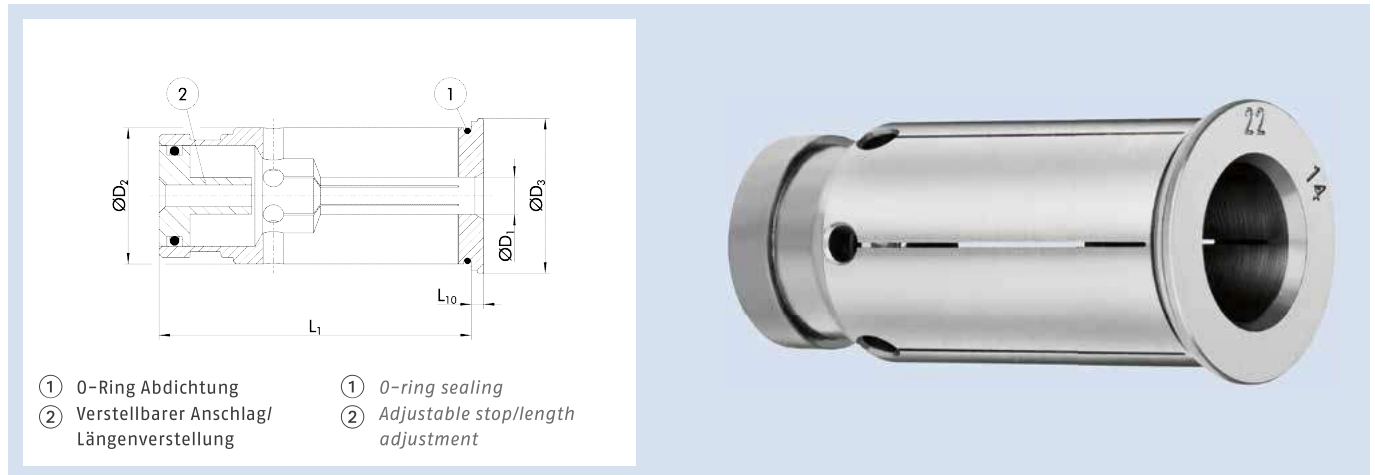
≤ 0.003 mm

Cooling*For internal coolant supply
Coolant-proof up to max. 80 bar
Closed collar***Individual***Additional sizes and customized designs are available upon request*

GZB-S Ø 25 KD

Zwischenbüchsen kühlmitteldicht | *Intermediate Sleeves, coolant-proof*

GZB-S Ø 25 KD



Technische Daten | *Technical data*

ID	D ₁ [mm]	D ₂ [mm]	D ₃ [mm]	L ₁ [mm]	L ₁₀ [mm]	Gewicht Weight [kg]
0207865	6	25	29	54.5	2	0.1
0207866	8	25	29	54.5	2	0.1
0207867	10	25	29	54.5	2	0.1
0207868	12	25	29	54.5	2	0.1
0207869	14	25	29	54.5	2	0.1
0207870	16	25	29	54.5	2	0.1
0207871	18	25	29	54.5	2	0.1
0207872	20	25	29	54.5	2	0.1

Ausführung

Kühlmitteldicht

Rundlaufgenauigkeit

≤ 0,003 mm

Kühlung

Für innere Kühlmittelzufuhr
Kühlmitteldicht bis max. 80 bar
Bund geschlossen

Individuell

Weitere Größen und kundenspezifische Ausführungen sind auf Anfrage erhältlich

Version

Coolant-proof

Run-out accuracy

≤ 0.003 mm

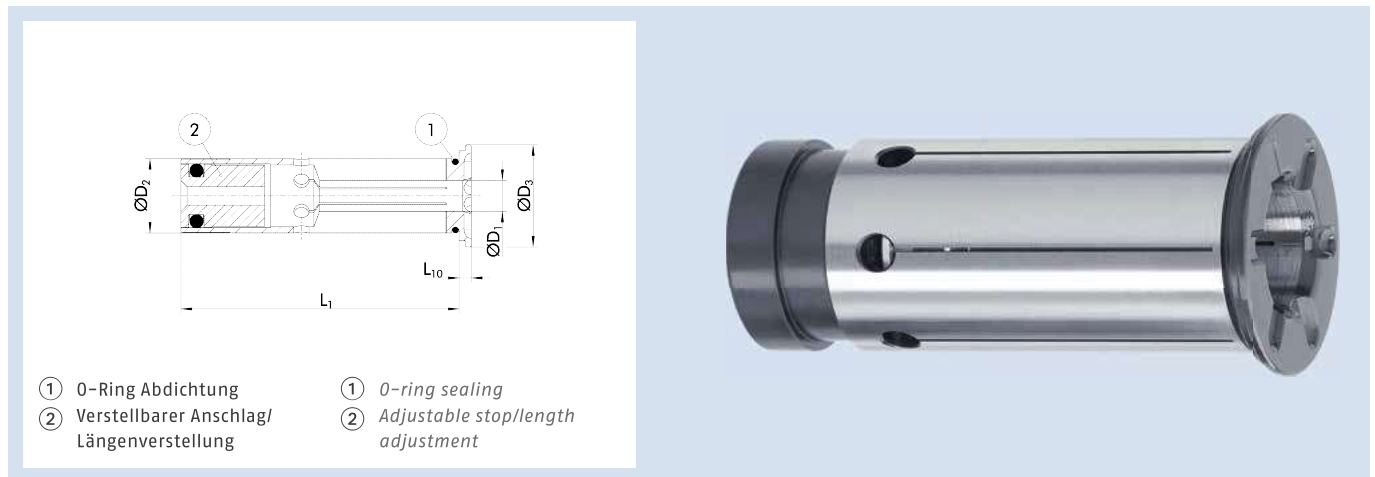
Cooling

For internal coolant supply
Coolant-proof up to max. 80 bar
Closed collar

Individual

Additional sizes and customized designs are available upon request

GZB-S Ø 32 KD

Technische Daten | *Technical data*

ID	D ₁ [mm]	D ₂ [mm]	D ₃ [mm]	L ₁ [mm]	L ₁₀ [mm]	Gewicht Weight [kg]
20038806	3	32	35.5	60.5	2	0.3
20027707	4	32	35.5	60.5	2	0.3
20027602	5	32	35.5	60.5	2	0.3
0207940	6	32	35.5	60.5	2	0.3
20027601	7	32	35.5	60.5	2	0.3
0207941	8	32	35.5	60.5	2	0.3
20019807	9	32	35.5	60.5	2	0.3
0207942	10	32	35.5	60.5	2	0.3
20019481	11	32	35.5	60.5	2	0.3
0207943	12	32	35.5	60.5	2	0.3
20027597	13	32	35.5	60.5	2	0.3
0207944	14	32	35.5	60.5	2	0.3
20030304	15	32	35.5	60.5	2	0.3
0207945	16	32	35.5	60.5	2	0.3
20027594	17	32	35.5	60.5	2	0.3
0207946	18	32	35.5	60.5	2	0.3
20012603	19	32	35.5	60.5	2	0.3
0207947	20	32	35.5	60.5	2	0.3
20012604	21	32	35.5	60.5	2	0.3
20011792	22	32	35.5	60.5	2	0.3
20011793	23	32	35.5	60.5	2	0.3
20012646	24	32	35.5	60.5	2	0.3
0207948	25	32	35.5	60.5	2	0.3
20020442	26	32	35.5	60.5	2	0.3
20021164	28	32	35.5	60.5	2	0.3
20031546	30	32	35.5	60.5	2	0.3

Ausführung
Kühlmitteldicht

Rundlaufgenauigkeit
≤ 0,003 mm

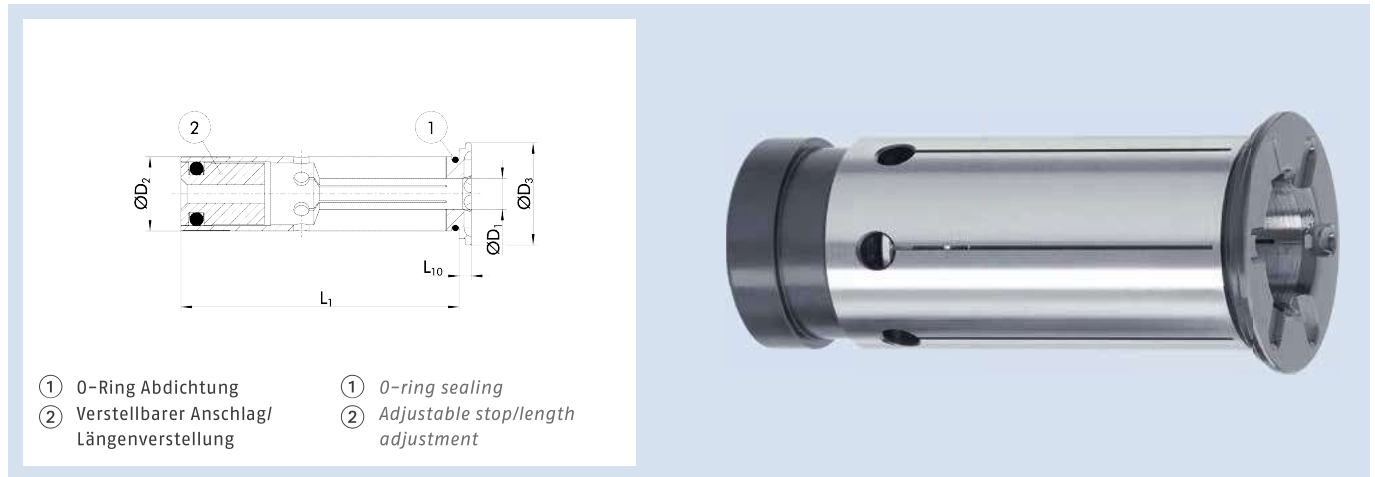
Version
Coolant-proof

Run-out accuracy
≤ 0.003 mm

GZB-S Ø 32 KD

Zwischenbüchsen kühlmitteldicht | *Intermediate Sleeves, coolant-proof*

GZB-S Ø 32 KD



- | | |
|--|--|
| ① O-Ring Abdichtung | ① O-ring sealing |
| ② Verstellbarer Anschlag/
Längenverstellung | ② Adjustable stop/length
adjustment |

Technische Daten | *Technical data*

ID	D ₁ [inch]	D ₂ [mm]	D ₃ [mm]	L ₁ [mm]	L ₁₀ [mm]	Gewicht Weight [kg]
0224445	1/4"	32	35.5	60.5	2	0.3
0224446	5/16"	32	35.5	60.5	2	0.3
0224447	3/8"	32	35.5	60.5	2	0.3
0224448	7/16"	32	35.5	60.5	2	0.3
0224449	1/2"	32	35.5	60.5	2	0.3
0224450	9/16"	32	35.5	60.5	2	0.3
0224451	5/8"	32	35.5	60.5	2	0.3
0224452	11/16"	32	35.5	60.5	2	0.3
0224453	3/4"	32	35.5	60.5	2	0.3
0224454	13/16"	32	35.5	60.5	2	0.3
0224455	7/8"	32	35.5	60.5	2	0.3
0224456	15/16"	32	35.5	60.5	2	0.3
0224457	1"	32	35.5	60.5	2	0.3

Ausführung

Kühlmitteldicht

Rundlaufgenauigkeit

≤ 0,003 mm

Kühlung

Für innere Kühlmittelzufuhr
Kühlmitteldicht bis max. 80 bar
Bund geschlossen

Individuell

Weitere Größen und kundenspezifische Ausführungen sind auf Anfrage erhältlich

Version

Coolant-proof

Run-out accuracy

≤ 0.003 mm

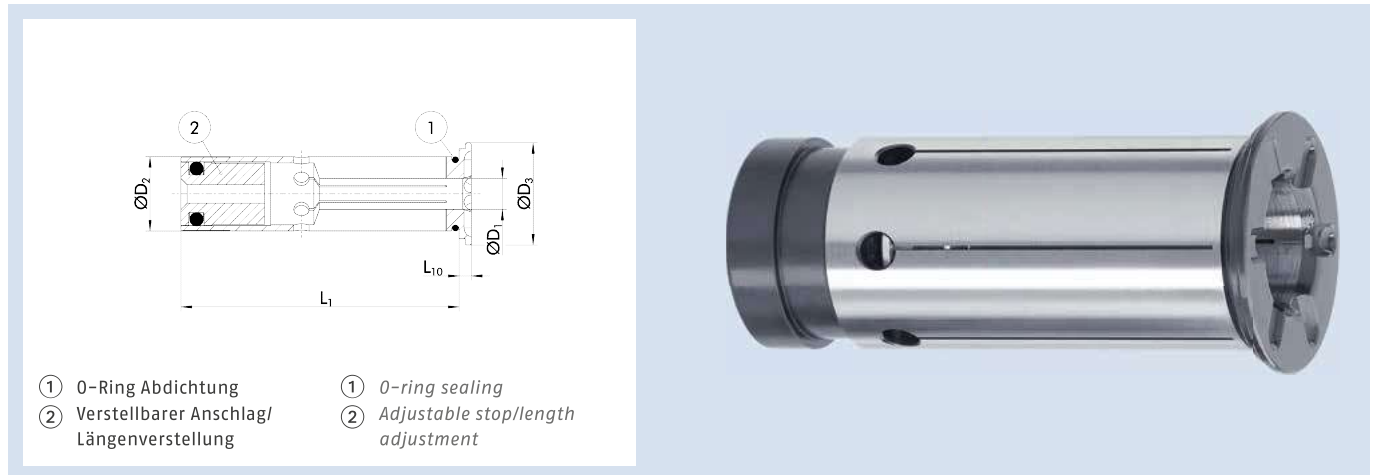
Cooling

For internal coolant supply
Coolant-proof up to max. 80 bar
Closed collar

Individual

Additional sizes and customized designs are available upon request

GZB-S Ø 1/2" KD

Technische Daten | *Technical data*

ID	D ₁ [mm]/[inch]	D ₂ [inch]	D ₃ [mm]	L ₁ [mm]	L ₁₀ [mm]	Gewicht Weight [kg]
0224381	3	1/2"	16.5	45	2	0.1
0224382	4	1/2"	16.5	45	2	0.1
0224383	5	1/2"	16.5	45	2	0.1
0224384	6	1/2"	16.5	45	2	0.1
0224385	8	1/2"	16.5	45	2	0.1
0224376	1/8"	1/2"	16.5	45	2	0.1
0224377	3/16"	1/2"	16.5	45	2	0.1
0224378	1/4"	1/2"	16.5	45	2	0.1
0224379	5/16"	1/2"	16.5	45	2	0.1
0224380	3/8"	1/2"	16.5	45	2	0.1

Ausführung

Kühlmitteldicht

Rundlaufgenauigkeit

≤ 0,003 mm

KühlungFür innere Kühlmittelzufuhr
Kühlmitteldicht bis max. 80 bar
Bund geschlossen**Individuell**Weitere Größen und kundenspezifische Ausführungen sind auf Anfrage
erhältlich**Version**

Coolant-proof

Run-out accuracy

≤ 0.003 mm

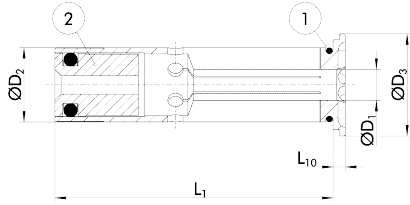
CoolingFor internal coolant supply
Coolant-proof up to max. 80 bar
Closed collar**Individual**

Additional sizes and customized designs are available upon request

GZB-S Ø 3/4" KD

Zwischenbüchsen kühlmitteldicht | *Intermediate Sleeves, coolant-proof*

GZB-S Ø 3/4" KD



- | | |
|--|--|
| ① O-Ring Abdichtung | ① O-ring sealing |
| ② Verstellbarer Anschlag/
Längenverstellung | ② Adjustable stop/length
adjustment |



Technische Daten | *Technical data*

ID	D ₁ [mm]/[inch]	D ₂ [inch]	D ₃ [mm]	L ₁ [mm]	L ₁₀ [mm]	Gewicht Weight [kg]
0224395	3	3/4"	24	50.5	2	0.1
0224396	4	3/4"	24	50.5	2	0.1
0224397	5	3/4"	24	50.5	2	0.1
0224398	6	3/4"	24	50.5	2	0.1
0224399	8	3/4"	24	50.5	2	0.1
0224400	10	3/4"	24	50.5	2	0.1
0224401	12	3/4"	24	50.5	2	0.1
0224402	14	3/4"	24	50.5	2	0.1
20023434	16	3/4"	24	50.5	2	0.1
0224386	1/8"	3/4"	24	50.5	2	0.1
0224387	3/16"	3/4"	24	50.5	2	0.1
0224388	1/4"	3/4"	24	50.5	2	0.1
0224389	5/16"	3/4"	24	50.5	2	0.1
0224390	3/8"	3/4"	24	50.5	2	0.1
0224391	7/16"	3/4"	24	50.5	2	0.1
0224392	1/2"	3/4"	24	50.5	2	0.1
0224393	9/16"	3/4"	24	50.5	2	0.1
0224394	5/8"	3/4"	24	50.5	2	0.1

Ausführung

Kühlmitteldicht

Rundlaufgenauigkeit

≤ 0,003 mm

Kühlung

Für innere Kühlmittelzufuhr
Kühlmitteldicht bis max. 80 bar
Bund geschlossen

Individuell

Weitere Größen und kundenspezifische Ausführungen sind auf Anfrage erhältlich

Version

Coolant-proof

Run-out accuracy

≤ 0.003 mm

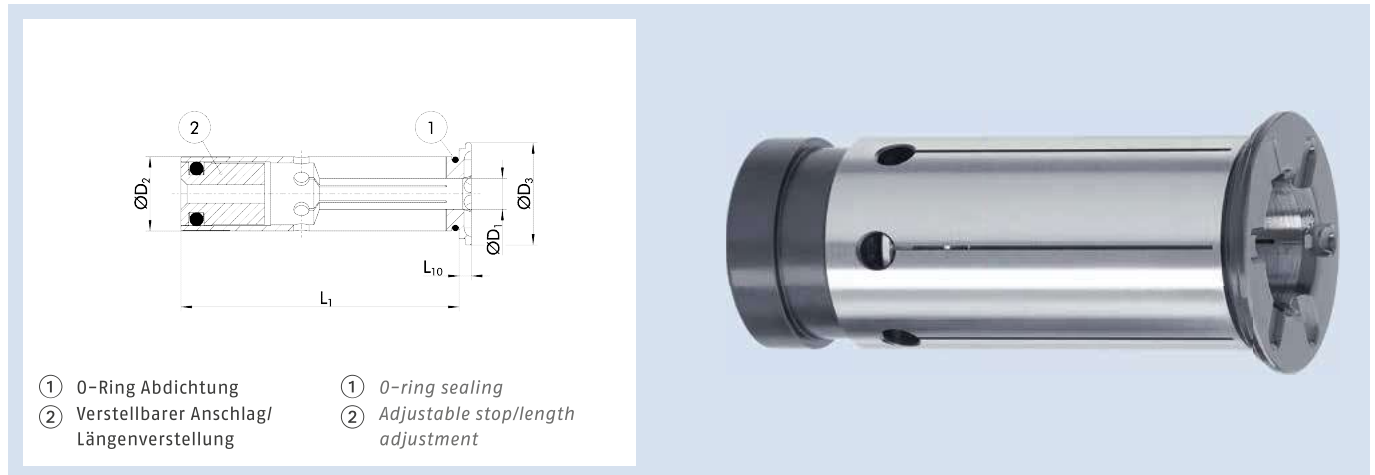
Cooling

For internal coolant supply
Coolant-proof up to max. 80 bar
Closed collar

Individual

Additional sizes and customized designs are available upon request

GZB-S Ø 1 1/4" KD



- | | |
|--|--|
| ① O-Ring Abdichtung | ① O-ring sealing |
| ② Verstellbarer Anschlag/
Längenverstellung | ② Adjustable stop/length
adjustment |

Technische Daten | *Technical data*

ID	D ₁ [mm]	D ₂ [inch]	D ₃ [mm]	L ₁ [mm]	L ₁₀ [mm]	Gewicht Weight [kg]
0224421	8	1 1/4"	35.5	60.5	2	0.3
0224422	10	1 1/4"	35.5	60.5	2	0.3
0224423	12	1 1/4"	35.5	60.5	2	0.3
0224424	14	1 1/4"	35.5	60.5	2	0.3
0224425	16	1 1/4"	35.5	60.5	2	0.3
0224426	18	1 1/4"	35.5	60.5	2	0.3
0224427	20	1 1/4"	35.5	60.5	2	0.3
0224428	25	1 1/4"	35.5	60.5	2	0.3

Ausführung

Kühlmitteldicht

Rundlaufgenauigkeit

≤ 0,003 mm

Kühlung

Für innere Kühlmittelzufuhr
Kühlmitteldicht bis max. 80 bar
Bund geschlossen

Individuell

Weitere Größen und kundenspezifische Ausführungen sind auf Anfrage erhältlich

Version

Coolant-proof

Run-out accuracy

≤ 0.003 mm

Cooling

For internal coolant supply
Coolant-proof up to max. 80 bar
Closed collar

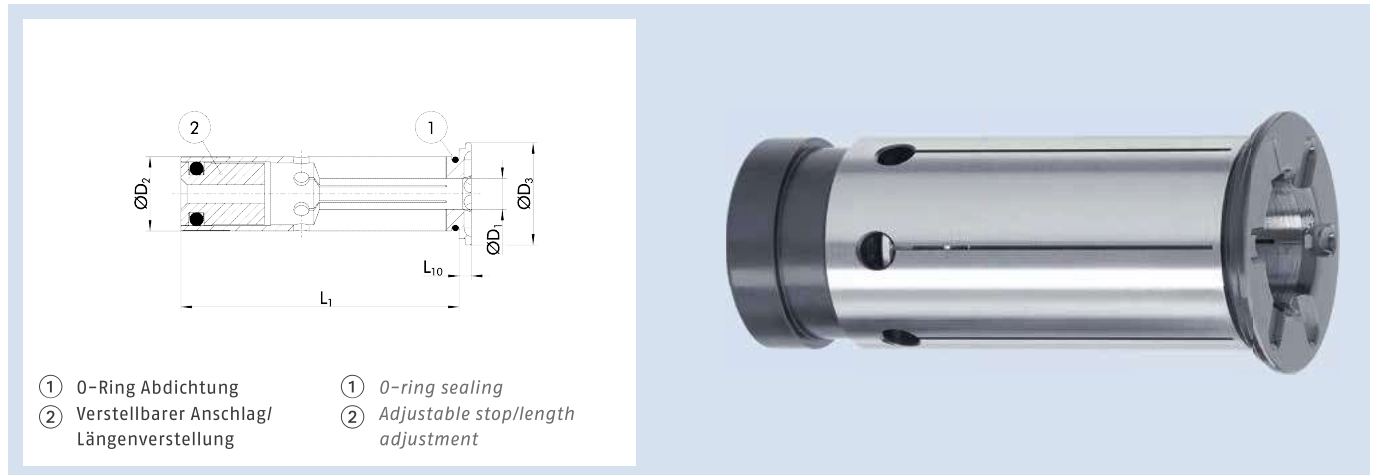
Individual

Additional sizes and customized designs are available upon request

GZB-S Ø 1 1/4" KD

Zwischenbüchsen kühlmitteldicht | *Intermediate Sleeves, coolant-proof*

GZB-S Ø 1 1/4" KD



Technische Daten | *Technical data*

ID	D ₁ [inch]	D ₂ [inch]	D ₃ [mm]	L ₁ [mm]	L ₁₀ [mm]	Gewicht Weight [kg]
0224404	1/4"	1 1/4"	35.5	60.5	2	0.3
0224405	5/16"	1 1/4"	35.5	60.5	2	0.3
0224406	3/8"	1 1/4"	35.5	60.5	2	0.3
0224407	7/16"	1 1/4"	35.5	60.5	2	0.3
0224408	1/2"	1 1/4"	35.5	60.5	2	0.3
0224409	9/16"	1 1/4"	35.5	60.5	2	0.3
0224410	5/8"	1 1/4"	35.5	60.5	2	0.3
0224411	11/16"	1 1/4"	35.5	60.5	2	0.3
0224412	3/4"	1 1/4"	35.5	60.5	2	0.3
0224413	13/16"	1 1/4"	35.5	60.5	2	0.3
0224414	7/8"	1 1/4"	35.5	60.5	2	0.3
0224415	15/16"	1 1/4"	35.5	60.5	2	0.3
0224416	1"	1 1/4"	35.5	60.5	2	0.3

Ausführung

Kühlmitteldicht

Rundlaufgenauigkeit

≤ 0,003 mm

Kühlung

Für innere Kühlmittelzufuhr
Kühlmitteldicht bis max. 80 bar
Bund geschlossen

Individuell

Weitere Größen und kundenspezifische Ausführungen sind auf Anfrage erhältlich

Version

Coolant-proof

Run-out accuracy

≤ 0.003 mm

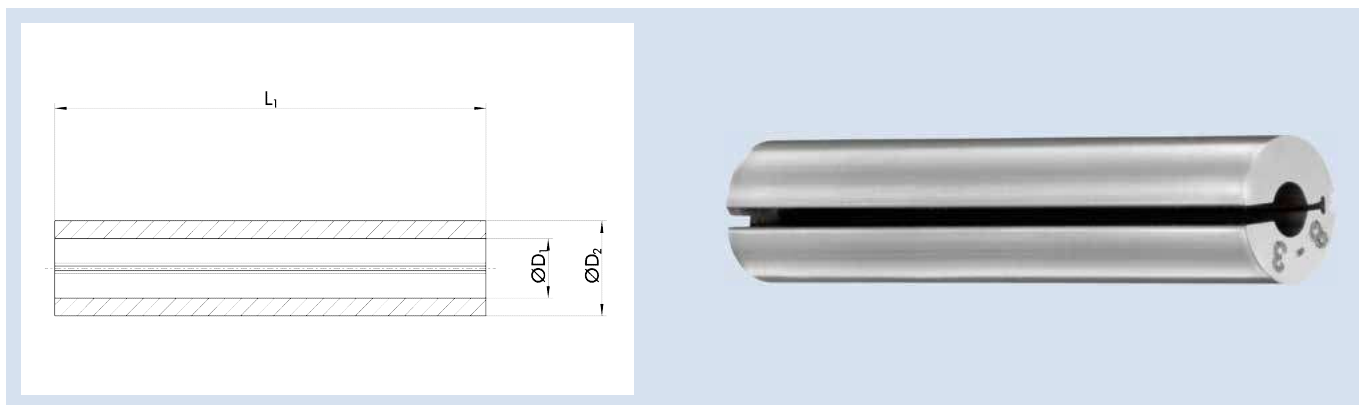
Cooling

For internal coolant supply
Coolant-proof up to max. 80 bar
Closed collar

Individual

Additional sizes and customized designs are available upon request

GZB-S Ø 8 PK

Technische Daten | *Technical data*

ID	D ₁	D ₂	L ₁	Gewicht Weight
	[mm]/[inch]	[mm]		
0206237	1	8	37	0.1
0206242	1.5	8	37	0.1
0206247	2	8	37	0.1
0206252	2.5	8	37	0.1
0206257	3	8	37	0.1
0206262	3.5	8	37	0.1
0206267	4	8	37	0.1
0206272	4.5	8	37	0.1
0206277	5	8	37	0.1
0206282	5.5	8	37	0.1
0206287	6	8	37	0.1
0217955	1/8"	8	37	0.1

Ausführung

Peripheriegekühlt

Rundlaufgenauigkeit

≤ 0,003 mm

Kühlung

Mit Peripheriekühlung

Nicht kühlmitteldicht

Individuell

Weitere Größen und kundenspezifische Ausführungen sind auf Anfrage erhältlich

Version

Periphery-cooled

Run-out accuracy

≤ 0.003 mm

Cooling

With peripheral cooling

Not coolant-proof

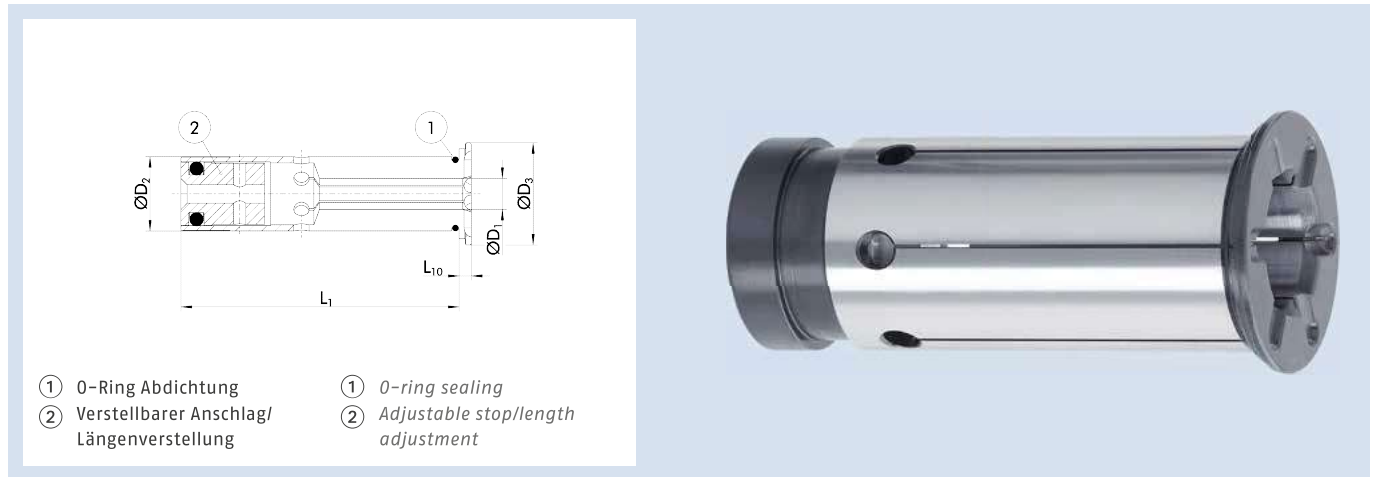
Individual

Additional sizes and customized designs are available upon request

GZB-S Ø 12 PK

Zwischenbüchsen mit Peripheriekühlung | *Intermediate Sleeves with Peripheral Cooling*

GZB-S Ø 12 PK



- | | |
|--|--|
| ① O-Ring Abdichtung | ① O-ring sealing |
| ② Verstellbarer Anschlag/
Längenverstellung | ② Adjustable stop/length
adjustment |

Technische Daten | *Technical data*

ID	D ₁ [mm]/[inch]	D ₂ [mm]	D ₃ [mm]	L ₁ [mm]	L ₁₀ [mm]	Gewicht Weight [kg]
0217910	3	12	16.5	45	2	0.1
0217911	4	12	16.5	45	2	0.1
0217912	5	12	16.5	45	2	0.1
0217913	6	12	16.5	45	2	0.1
0217915	8	12	16.5	45	2	0.1
0217900	1/8"	12	16.5	45	2	0.1
0217901	3/16"	12	16.5	45	2	0.1
0217902	1/4"	12	16.5	45	2	0.1
0217903	5/16"	12	16.5	45	2	0.1
0217904	3/8"	12	16.5	45	2	0.1

Ausführung

Peripheriegekühlt

Rundlaufgenauigkeit

≤ 0,003 mm

Kühlung

Mit Peripheriekühlung

Nicht kühlmitteldicht

Bund geschlitzt

Individuell

Weitere Größen und kundenspezifische Ausführungen sind auf Anfrage erhältlich

Version

Periphery-cooled

Run-out accuracy

≤ 0.003 mm

Cooling

With peripheral cooling

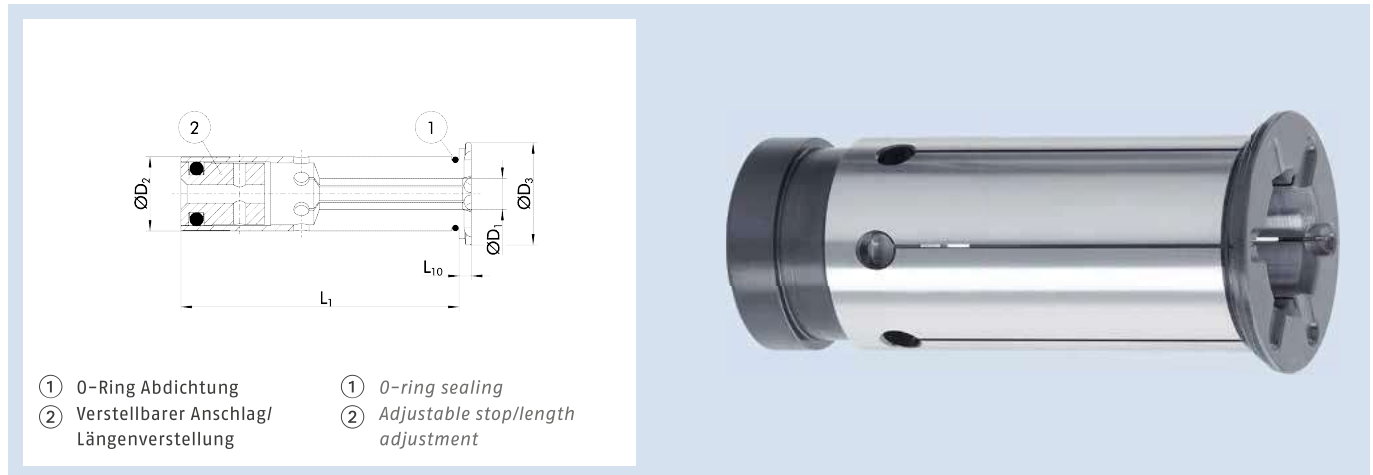
Not coolant-proof

Collar slotted

Individual

Additional sizes and customized designs are available upon request

GZB-S Ø 20 PK

Technische Daten | *Technical data*

ID	D ₁ [mm]	D ₂ [mm]	D ₃ [mm]	L ₁ [mm]	L ₁₀ [mm]	Gewicht Weight [kg]
0217920	3	20	24	50.5	2	0.1
0217921	4	20	24	50.5	2	0.1
0217922	5	20	24	50.5	2	0.1
0217923	6	20	24	50.5	2	0.1
0217924	7	20	24	50.5	2	0.1
0217925	8	20	24	50.5	2	0.1
0217926	9	20	24	50.5	2	0.1
0217927	10	20	24	50.5	2	0.1
0217928	11	20	24	50.5	2	0.1
0217929	12	20	24	50.5	2	0.1
0217930	13	20	24	50.5	2	0.1
0217931	14	20	24	50.5	2	0.1
0217932	15	20	24	50.5	2	0.1
0217933	16	20	24	50.5	2	0.1

Ausführung

Peripheriegekühlt

Rundlaufgenauigkeit

≤ 0,003 mm

Kühlung

Mit Peripheriekühlung

Nicht kühlmitteldicht

Bund geschlitzt

Individuell

Weitere Größen und kundenspezifische Ausführungen sind auf Anfrage erhältlich

Version

Periphery-cooled

Run-out accuracy

≤ 0.003 mm

Cooling

With peripheral cooling

Not coolant-proof

Collar slotted

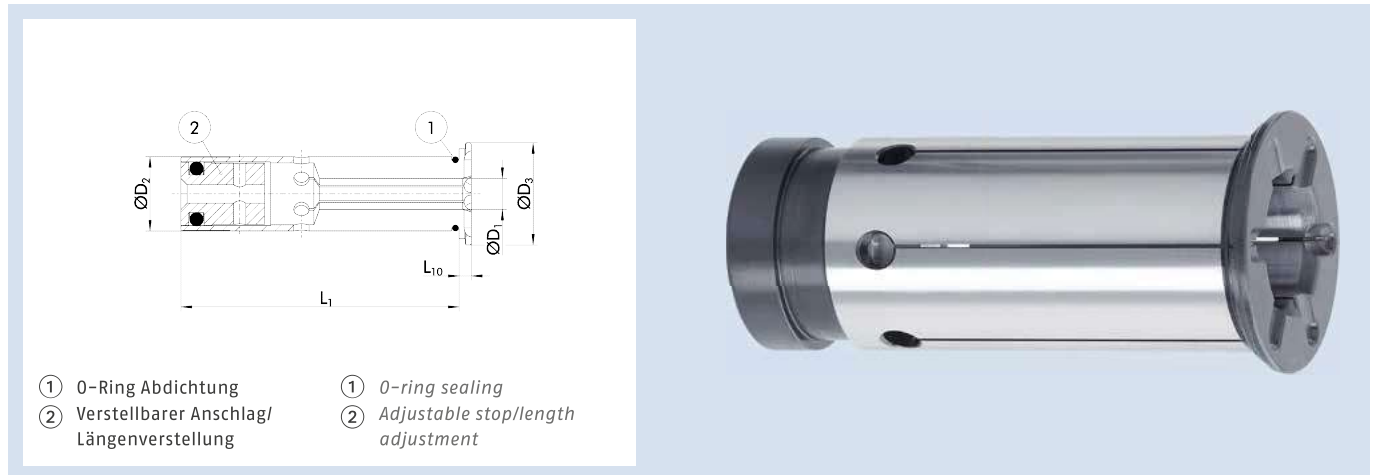
Individual

Additional sizes and customized designs are available upon request

GZB-S Ø 20 PK

Zwischenbüchsen mit Peripheriekühlung | *Intermediate Sleeves with Peripheral Cooling*

GZB-S Ø 20 PK



- | | |
|--|--|
| ① O-Ring Abdichtung | ① O-ring sealing |
| ② Verstellbarer Anschlag/
Längenverstellung | ② Adjustable stop/length
adjustment |

Technische Daten | *Technical data*

ID	D ₁ [inch]	D ₂ [mm]	D ₃ [mm]	L ₁ [mm]	L ₁₀ [mm]	Gewicht Weight [kg]
0217880	1/8"	20	24	50.5	2	0.1
0217881	3/16"	20	24	50.5	2	0.1
0217882	1/4"	20	24	50.5	2	0.1
0217883	5/16"	20	24	50.5	2	0.1
0217884	3/8"	20	24	50.5	2	0.1
0217885	7/16"	20	24	50.5	2	0.1
0217886	1/2"	20	24	50.5	2	0.1
0217887	9/16"	20	24	50.5	2	0.1
0217888	5/8"	20	24	50.5	2	0.1

Ausführung

Peripheriegekühlt

Rundlaufgenauigkeit

≤ 0,003 mm

Kühlung

Mit Peripheriekühlung
Nicht kühlmitteldicht
Bund geschlitzt

Individuell

Weitere Größen und kundenspezifische Ausführungen sind auf Anfrage erhältlich

Version

Periphery-cooled

Run-out accuracy

≤ 0.003 mm

Cooling

With peripheral cooling
Not coolant-proof
Collar slotted

Individual

Additional sizes and customized designs are available upon request

GZB-S Ø 32 PK

Technische Daten | *Technical data*

ID	D ₁ [mm]/[inch]	D ₂ [mm]	D ₃ [mm]	L ₁ [mm]	L ₁₀ [mm]	Gewicht Weight [kg]
0217940	6	32	35.5	60.5	2	0.3
0217941	8	32	35.5	60.5	2	0.3
0217942	10	32	35.5	60.5	2	0.3
0217943	12	32	35.5	60.5	2	0.3
0217944	14	32	35.5	60.5	2	0.3
0217945	16	32	35.5	60.5	2	0.3
0217946	18	32	35.5	60.5	2	0.3
0217947	20	32	35.5	60.5	2	0.3
0217948	25	32	35.5	60.5	2	0.3
0217804	1/2"	32	35.5	60.5	2	0.3
0217806	5/8"	32	35.5	60.5	2	0.3
0217808	3/4"	32	35.5	60.5	2	0.3
0217810	7/8"	32	35.5	60.5	2	0.3
0217812	1"	32	35.5	60.5	2	0.3

Ausführung

Peripheriegekühlt

Rundlaufgenauigkeit

≤ 0,003 mm

Kühlung

Mit Peripheriekühlung

Nicht kühlmitteldicht

Bund geschlitzt

Individuell

Weitere Größen und kundenspezifische Ausführungen sind auf Anfrage erhältlich

Version

Periphery-cooled

Run-out accuracy

≤ 0.003 mm

Cooling

With peripheral cooling

Not coolant-proof

Collar slotted

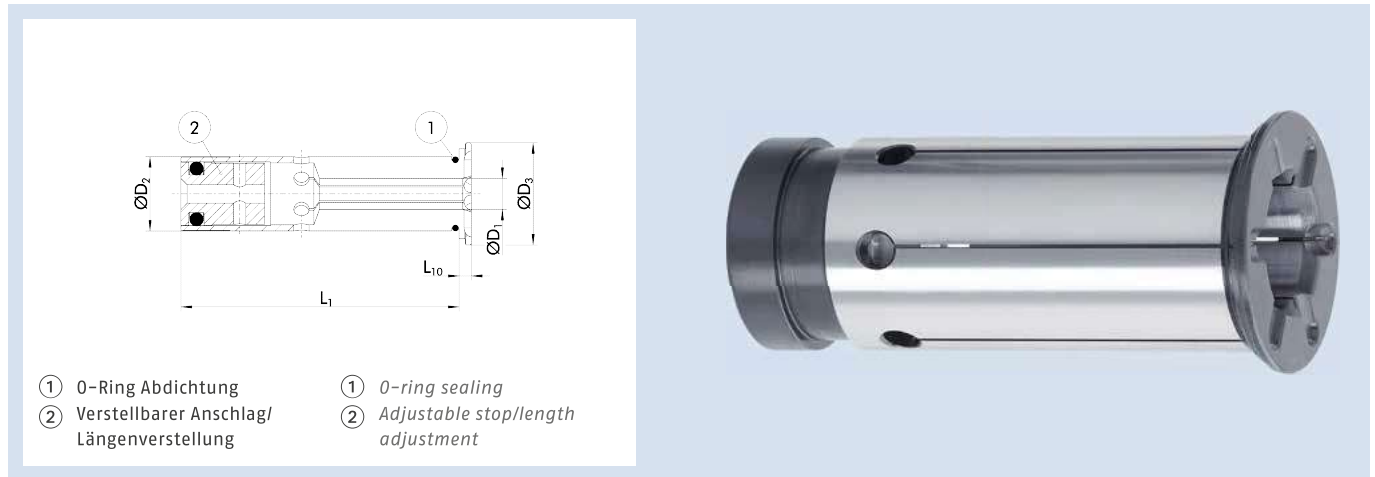
Individual

Additional sizes and customized designs are available upon request

GZB-S Ø 1/2" PK

Zwischenbüchsen mit Peripheriekühlung | *Intermediate Sleeves with Peripheral Cooling*

GZB-S Ø 1/2" PK



- | | |
|--|--|
| ① O-Ring Abdichtung | ① O-ring sealing |
| ② Verstellbarer Anschlag/
Längenverstellung | ② Adjustable stop/length
adjustment |

Technische Daten | *Technical data*

ID	D ₁ [mm]/[inch]	D ₂ [inch]	D ₃ [mm]	L ₁ [mm]	L ₁₀ [mm]	Gewicht Weight [kg]
0217383	5	1/2"	16.5	45	2	0.1
0217384	6	1/2"	16.5	45	2	0.1
0217376	1/8"	1/2"	16.5	45	2	0.1
0217377	3/16"	1/2"	16.5	45	2	0.1
0217378	1/4"	1/2"	16.5	45	2	0.1
0217379	5/16"	1/2"	16.5	45	2	0.1
0217380	3/8"	1/2"	16.5	45	2	0.1

Ausführung

Peripheriegekühlt

Rundlaufgenauigkeit

≤ 0,003 mm

Kühlung

Mit Peripheriekühlung
Nicht kühlmitteldicht
Bund geschlitzt

Individuell

Weitere Größen und kundenspezifische Ausführungen sind auf Anfrage erhältlich

Version

Periphery-cooled

Run-out accuracy

≤ 0.003 mm

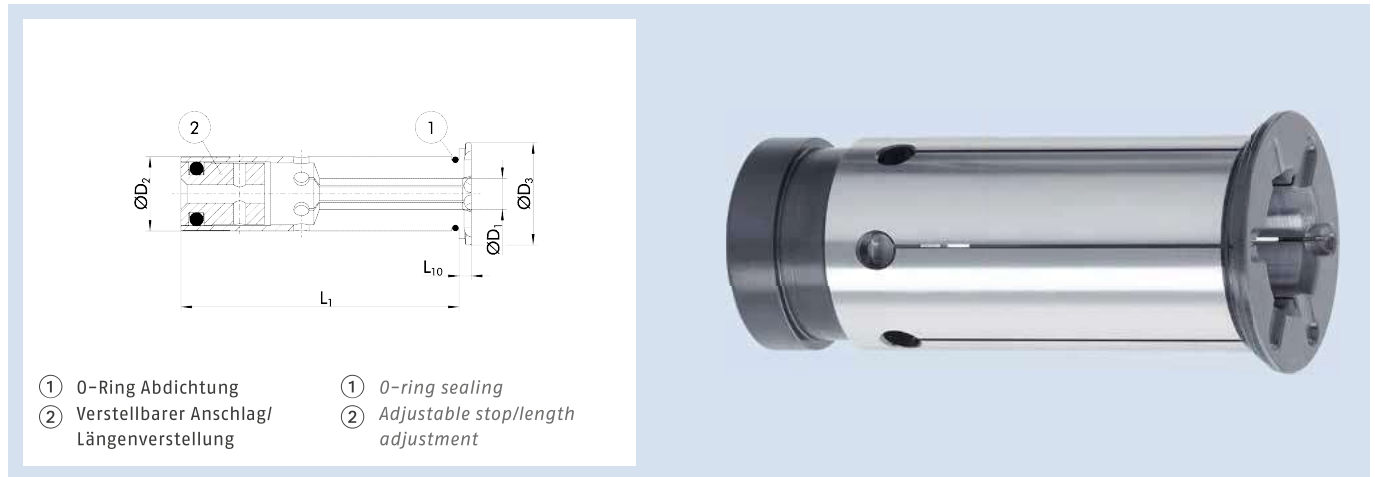
Cooling

With peripheral cooling
Not coolant-proof
Collar slotted

Individual

Additional sizes and customized designs are available upon request

GZB-S Ø 3/4" PK



- | | |
|--|--|
| ① O-Ring Abdichtung | ① O-ring sealing |
| ② Verstellbarer Anschlag/
Längenverstellung | ② Adjustable stop/length
adjustment |

Technische Daten | *Technical data*

ID	D ₁ [mm]/[inch]	D ₂ [inch]	D ₃ [mm]	L ₁ [mm]	L ₁₀ [mm]	Gewicht Weight [kg]
0217969	3	3/4"	24	50.5	2	0.1
0217970	4	3/4"	24	50.5	2	0.1
0217972	6	3/4"	24	50.5	2	0.1
0217973	8	3/4"	24	50.5	2	0.1
0217974	10	3/4"	24	50.5	2	0.1
0217975	12	3/4"	24	50.5	2	0.1
0217976	14	3/4"	24	50.5	2	0.1
0217960	1/8"	3/4"	24	50.5	2	0.1
0217961	3/16"	3/4"	24	50.5	2	0.1
0217962	1/4"	3/4"	24	50.5	2	0.1
0217963	5/16"	3/4"	24	50.5	2	0.1
0217964	3/8"	3/4"	24	50.5	2	0.1
0217965	7/16"	3/4"	24	50.5	2	0.1
0217966	1/2"	3/4"	24	50.5	2	0.1
0217967	9/16"	3/4"	24	50.5	2	0.1
0217968	5/8"	3/4"	24	50.5	2	0.1

Ausführung

Peripheriegeköhlt

Rundlaufgenauigkeit

≤ 0,003 mm

Kühlung

Mit Peripheriekühlung

Nicht kühlmitteldicht

Bund geschlitzt

Individuell

Weitere Größen und kundenspezifische Ausführungen sind auf Anfrage erhältlich

Version

Periphery-cooled

Run-out accuracy

≤ 0.003 mm

Cooling

With peripheral cooling

Not coolant-proof

Collar slotted

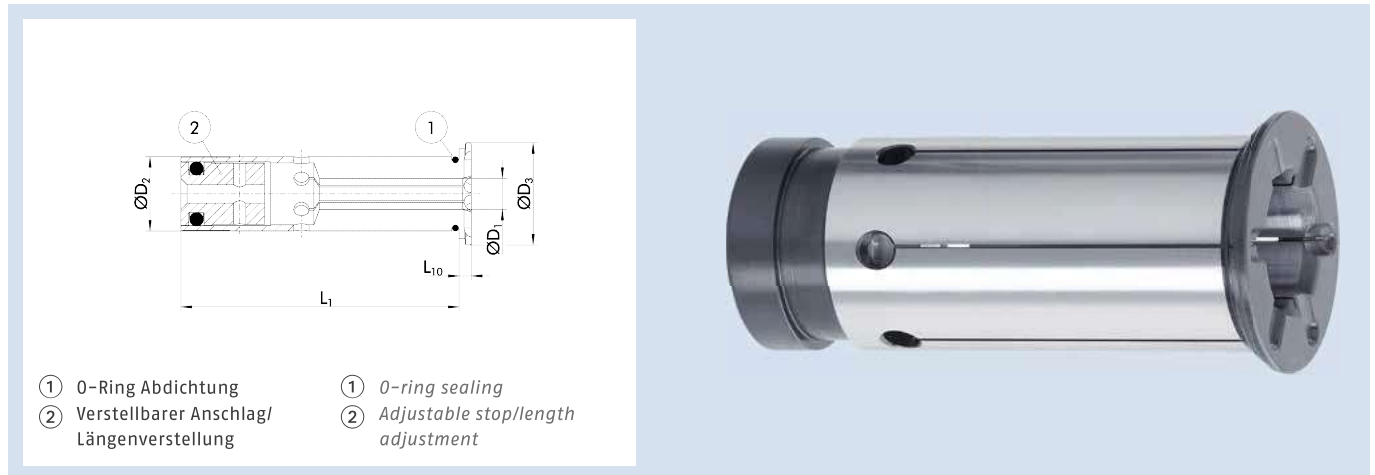
Individual

Additional sizes and customized designs are available upon request

GZB-S Ø 1 1/4" PK

Zwischenbüchsen mit Peripheriekühlung | *Intermediate Sleeves with Peripheral Cooling*

GZB-S Ø 1 1/4" PK



- | | |
|--|--|
| ① O-Ring Abdichtung | ① O-ring sealing |
| ② Verstellbarer Anschlag/
Längenverstellung | ② Adjustable stop/length
adjustment |

Technische Daten | *Technical data*

ID	D ₁ [mm]/[inch]	D ₂ [inch]	D ₃ [mm]	L ₁ [mm]	L ₁₀ [mm]	Gewicht Weight [kg]
0218010	20	1 1/4"	39	60.5	2	0.3
0218011	25	1 1/4"	39	60.5	2	0.3
0217980	1/4"	1 1/4"	39	60.5	2	0.3
0217981	5/16"	1 1/4"	39	60.5	2	0.3
0217982	3/8"	1 1/4"	39	60.5	2	0.3
0217984	1/2"	1 1/4"	39	60.5	2	0.3
0217985	9/16"	1 1/4"	39	60.5	2	0.3
0217986	5/8"	1 1/4"	39	60.5	2	0.3
0217987	11/16"	1 1/4"	39	60.5	2	0.3
0217988	3/4"	1 1/4"	39	60.5	2	0.3
0217990	7/8"	1 1/4"	39	60.5	2	0.3
0217992	1"	1 1/4"	39	60.5	2	0.3

Ausführung

Peripheriegekühlt

Rundlaufgenauigkeit

≤ 0,003 mm

Kühlung

Mit Peripheriekühlung
Nicht kühlmitteldicht
Bund geschlitzt

Individuell

Weitere Größen und kundenspezifische Ausführungen sind auf Anfrage erhältlich

Version

Periphery-cooled

Run-out accuracy

≤ 0.003 mm

Cooling

With peripheral cooling
Not coolant-proof
Collar slotted

Individual

Additional sizes and customized designs are available upon request