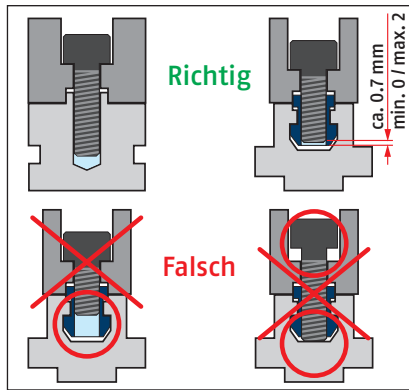


Sicherheits- und Montagehinweise für Spannbacken

SCHUNK GmbH & Co. KG Spann- und Greiftechnik
 Bahnhofstr. 106 – 134 | D-74348 Lauffen/Neckar
 Tel. +49-7133-103-0 | Fax +49-7133-103-2139
 info@de.schunk.com | schunk.com

9948429 | 2020-05 | 04.00 | © 2020 SCHUNK GmbH & Co. KG

Superior Clamping and Gripping



⚠ GEFAHR

Verletzungsgefahr durch wegfliegende Teile im Falle eines Schrauben- oder Backenbruchs!

- Beim Montieren der Aufsatzbacken auf die richtige Schraubenlänge achten!
- Nur Schrauben der Güte 12.9 verwenden!
- Spannbacken und Backen-Befestigungsschrauben regelmäßig durch Fachpersonal auf Verschleiß überprüfen!
- Die Beschriftungen auf den Spannbacken beachten!

! ACHTUNG

Beschädigung der Spannbacke durch falsche Anzugsdrehmomente!

- Beim Montieren der Aufsatzbacken immer die unten angegebenen Anzugsdrehmomente einhalten.
- Immer einen Drehmomentschlüssel verwenden!

Schraube für Nutensteine	M6	M8	M10	M12	M14	M16	M20	M22	M24
zul. Anziehmoment in (Nm)	16	30	50	70	130	150	220	230	450
Schraube für Grundbacken GB / GBK / GBK-V / GBKL	M6	M8	M10	M12	–	M16	M20	–	M24
zul. Anziehmoment in (Nm)	16	25	60	80	–	100	180	–	230
Schraube für Grundbacken SFG / SFGK / SFG-V / SFGL / SFGX	M6	M8 x 1 Feingewinde	M10	M12 x 1.5 Feingewinde	–	M16 x 1.5 Feingewinde	M20	–	M24
zul. Anziehmoment in (Nm)	16	30	60	85	–	105	180	–	230

Gewährleistung

Die Gewährleistung beträgt 12 Monate ab Lieferdatum Werk bei bestimmungsgemäßem Gebrauch und unter Beachtung der vorgeschriebenen Bedienungs- und Pflegevorschriften.

Im Falle einer nachträglichen Bearbeitung der Spannbacke erlischt die von SCHUNK angegebene Gewährleistung.

Wichtige Hinweise

- **Das Ausdrehen von Spannbacken-/Spanneinsatz-Rohlingen liegt allein in der Verantwortung des Kunden.** Beim Ausdrehen von Spannstufen in weichen Spannbacken **die Schraubenköpfe nicht mit abdrehen!**
- **Hochfestes Material (> 900 N/mm²) darf mit harten Spannbacken nicht gespannt werden!**
- Reparaturen an Spannbacken durch Schweißen sind nicht zulässig.
- Die Auflage der Aufsatzbacke (max./min. Stellung) auf der Grundbacke muss ausreichend sein. Zur Montage immer beide Befestigungsbohrungen benutzen.
- Beim Montieren der Aufsatzbacke das Lochbild zur Befestigung der Spannbacke und die Markierung am Drehfutter beachten.
- Zum Montieren der Aufsatzbacke nur Schrauben mit der passenden Länge verwenden (siehe Bild).
- Beim Einstellen des Spanndurchmessers auf die max. zulässige Stellung der Grundbacke im Drehfutter achten.

- Bei der Befestigung der Spannbacken auf eine ausreichende Spannsreserve (Restspannhub Drehfutter) achten.

Weitere Informationen unter schunk.com oder über unsere **Hotline: Tel. +49-7133-103-2750**.

Die Beschriftungen auf den Spannbacken (Fsp. max. ges., zul. Drehzahl, max. Ausdrehdurchmesser, usw.), die Hinweise in der entsprechenden Drehfutterbetriebsanleitung und bei Sonderbacken die zusätzlichen Angaben auf der Zeichnung beachten.

Spannbacken und Backen-Befestigungsschrauben sind Verschleißteile. Die Lebensdauer ist begrenzt. Diese Teile regelmäßig durch Fachpersonal überprüfen (z. B. Rissprüfung) und falls notwendig austauschen.

Spannkraftbeeinflussende Faktoren

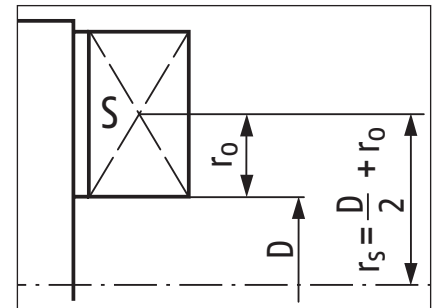
Wartungszustand des Drehfutters

Nur ein regelmäßig gewartetes Drehfutter (Schmierung, Reinigung, usw.) hat einen hohen Wirkungsgrad (wirksame Spannkraft), d. h. kleine Reibungsverluste.

Spannbackenfliehkraft

Zur Berechnung der erforderlichen Spannkraft für die Bearbeitung eines Werkstückes, muss die Fliehkraft der Spannbacken mit berücksichtigt werden.

ACHTUNG! Die berechnete Spannkraft darf nicht unterschritten werden.



Formel:

$$F_c = m \cdot r_s \cdot \left(\frac{\pi \cdot n}{30} \right)^2$$

F_c = Fliehkraft in N

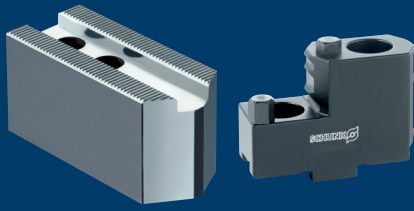
m = Masse in kg/Satz

r_s = Schwerpunktabstand in Meter zur Futtermitte

n = Drehzahl min⁻¹

r_0 = Schwerpunktabstand der Spannbacke

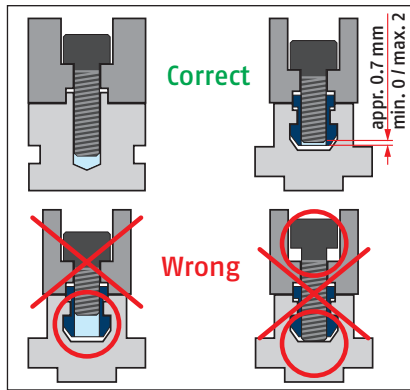
Die Berechnung der erforderlichen Spannkraft sollte nach VDI-Richtlinie 3106 durchgeführt werden.



Safety- and Assembly Information for Chuck Jaws

SCHUNK GmbH & Co. KG Spann- und Greiftechnik
 Bahnhofstr. 106 – 134 | D-74348 Lauffen/Neckar
 Tel. +49-7133-103-0 | Fax +49-7133-103-2139
 info@de.schunk.com | schunk.com

Superior Clamping and Gripping



⚠ DANGER

Risk of injury due to parts which can fly away in case of screw or chuck jaw break!

- Please make sure that the right screw length will be used for mounting the top jaws!
- Only screws of quality 12.9 should be used!
- Regularly inspect the chuck jaws and jaw fastening screws by qualified personnel!
- Please consider the markings on the chuck jaws!

! CAUTION

Damage to the chuck jaws due to incorrect tightening torques!

- When mounting the top jaws, comply with the tightening torques specified below.
- Always use a torque wrench!

Screw for T-nuts	M6	M8	M10	M12	M14	M16	M20	M22	M24
Admissible torque in (Nm)	16	30	50	70	130	150	220	230	450
Screw for base jaws GB / GBK / GBK-V / GBKL	M6	M8	M10	M12	–	M16	M20	–	M24
Admissible torque in (Nm)	16	25	60	80	–	100	180	–	230
Screw for base jaws SFG / SFGK / SFG-V / SFLG / SFGX	M6	M8 x 1 Fine thread	M10	M12 x 1.5 Fine thread	–	M16 x 1.5 Fine thread	M20	–	M24
Admissible torque in (Nm)	16	30	60	85	–	105	180	–	230

Warranty

The warranty period is 12 months after delivery date from factory assuming appropriate use and respecting the recommended operating and maintenance regulations. In the case of additional machining of the chuck jaw, the warranty specified by SCHUNK expires.

Important notes

- The machining of clamping jaw blanks and clamping insert blanks is entirely the responsibility of the customer. Do not machine the screw heads while machining the clamping steps of soft jaws!
- High-strength material (> 900 N/mm²) should never be clamped with hard chuck jaws!
- Repairing the chuck jaws by welding is not permitted.
- There must be a sufficient support of the top jaws (max./min position) on the base jaw. For assembly always use both fastening bores.
- For mounting the top jaws please observe the hole pattern for fastening the chuck jaw, as well as the markings on the lathe chuck.
- When mounting the top jaws, only use screws with suitable lengths (see picture).
- For adjusting the clamping diameter, please observe the max. admissible position of the base jaw in the lathe chuck.
- For fastening the chuck jaw, please make sure that there will be a sufficient residual stroke (lathe chuck).

Further information at schunk.com or call our **hotline Phone: Tel. +49-7133-103-2750**.

Please consider the markings on the chuck jaws (Fsp. max. total, adm. speed, max. machining dia., etc.), the notes of the corresponding lathe chuck operating manual, and in case of special chuck jaws the additional indications in the drawing.

Chuck jaws and jaw fastening screws are wear parts. The lifetime is limited. This components have to be regularly inspected by qualified personnel (e.g. crack testing) and if necessary, have to be exchanged.

Factors influencing the clamping force

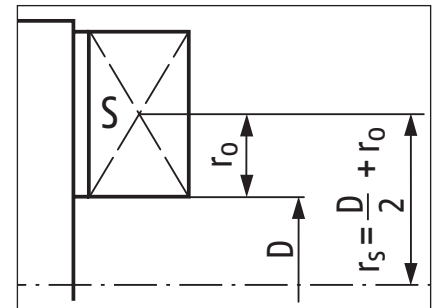
Maintenance of the lathe chuck

Only a regularly maintained lathe chuck (lubrication, cleaning, etc.) has a high degree of efficiency (efficient clamping forces), i.e. little frictional loss.

Chuck jaw centrifugal force

For calculating the necessary clamping force for machining of the workpiece, the centrifugal force of the chuck jaw has to be considered

CAUTION! The calculated clamping force must not be undercut.



Formula:

$$F_c = m \cdot r_s \cdot \left(\frac{\pi \cdot n}{30} \right)^2$$

- F_c = Centrifugal force in N
- m = Mass in kg/set
- r_s = Distance of the center of gravity to the chuck center in meters
- n = Speed in rpm
- r_0 = Distance of the center of gravity of the chuck jaw

The exact calculation of the required clamping force can be done according to the VDI-directive 3106.