

Hand in hand for tomorrow



KONTEC KSC3

Bewährte maximale Präzision bei noch
höherer Prozesssicherheit

*Proven maximum Precision with even
higher Process Reliability*

Über **11.000**
More than
Standardkomponenten
Standard Components



Digitale Services
Digital Services



60 Auszubildende & Studierende pro Jahr
Apprentices & Students per Year
95% Übernahmequote
Retention rate

CoLab

Planung und Realisierung
industrieller Automatisierungs-
und Robotikapplikationen

*Planning and implementation
of industrial automation and
robotics applications*



3.500

Mitarbeitende
Employees

9 Werke
Plants

34 Niederlassungen weltweit
Subsidiaries worldwide

In **50** Ländern präsent
Represented in Countries



Auszeichnungen
Awards



Visionärer
Ideengeber
*Visionary
Leader*



Kooperationspartner
Cooperation Partner



Nachhaltigkeit
Sustainability



1945

von Friedrich Schunk in
einer Garage gegründet
*Founded by Friedrich
Schunk in a garage*

Hand in hand for tomorrow

Das Familienunternehmen SCHUNK ist weltweit führend, wenn es um die Ausstattung moderner Fertigungsanlagen und Robotersysteme geht. Über 3.500 Mitarbeitende in 9 Werken und 34 eigenen Ländergesellschaften gewährleisten eine intensive Marktpräsenz. Mit über 11.000 Standardkomponenten bietet SCHUNK das weltweit größte Greifsysteme- und Spann-technik-Sortiment aus einer Hand. Durch die konsequente Digitalisierung des Portfolios können Anwender ihre Prozesse effizient, transparent und wirtschaftlich planen. Sie profitieren zudem vom umfangreichen Applikationswissen rund um die innovative Fertigung von morgen.

Herzlichst, Ihre Familie Schunk

SCHUNK, the family-owned company, is a worldwide leader for equipping modern manufacturing and robot systems. More than 3,500 employees in 9 plants and 34 directly owned subsidiaries ensure an intensive market presence. With more than 11,000 standard components SCHUNK offers the world's largest assortment of gripping systems and clamping technology from one source. Due to the digitalization of the portfolio, users can plan their processes efficiently, transparently, and economically. In addition, they benefit from the comprehensive application knowledge surrounding tomorrow's innovative manufacturing.

Cordially yours, the Schunk family

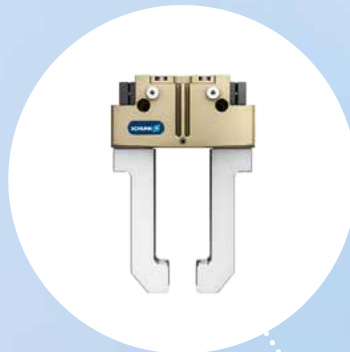
Mehr als eine Komponente!

More than just a Component!

Werkzeughalter
Toolholders



SCHUNK Greifer
SCHUNK Grippers



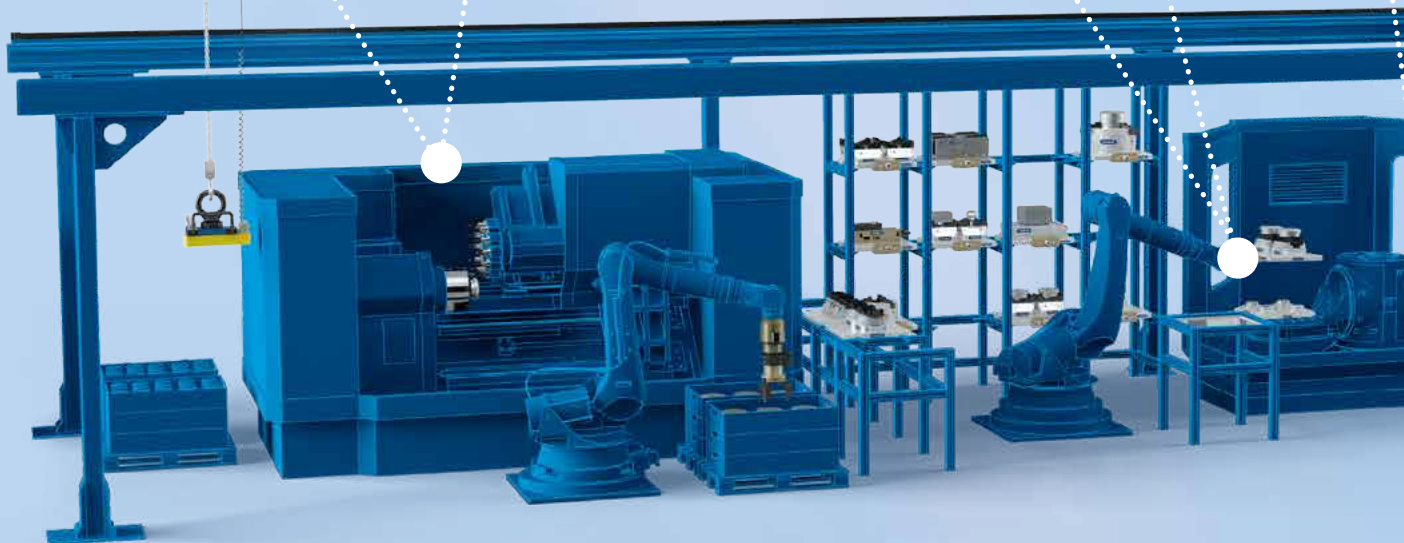
Roboterzubehör
Robot Accessories



Drehfutter
Lathe Chucks



Spannbacken
Chuck Jaws



Verlassen Sie sich ganz auf SCHUNK

Wir wissen, wie es geht. Mit unserem einzigartigen Portfolio und einem großen Applikationswissen aus der Praxis haben wir für jede Aufgabe die perfekte Lösung. Auch bereits verbaute Anlagen lassen sich optimieren und auf geänderte Anforderungen anpassen. Mit SCHUNK Komponenten und Services vertrauen Sie einem verlässlichen Premiumpartner.

Rely on SCHUNK

We know how it works. Our unique portfolio, combined with years of developing customized solutions, means we have the perfect solution for every task. Even systems that have already been installed can be optimized and adapted to changed requirements. With SCHUNK components and services, you can rely on a reliable premium partner.

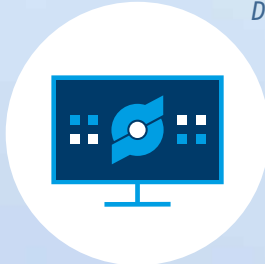
Stationäre Spanntechnik

Stationary Workholding



Digitale Services

Digital Services



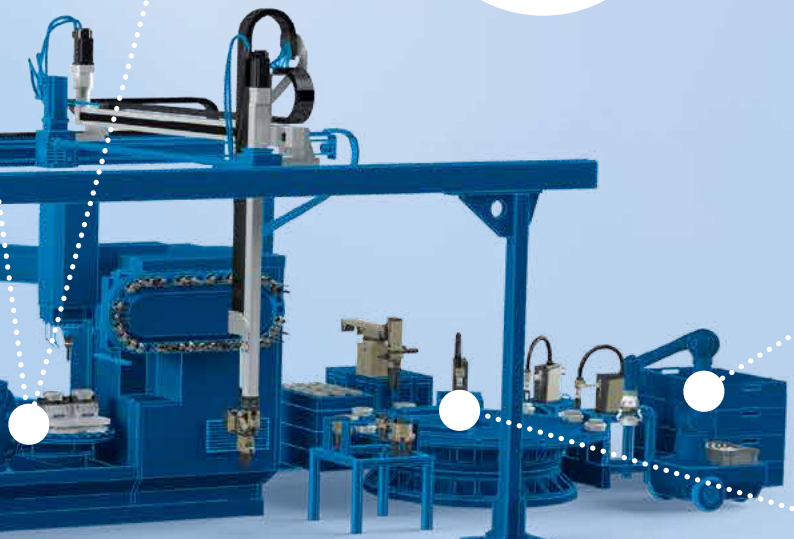
Nutzentrenner

Depaneling Machines



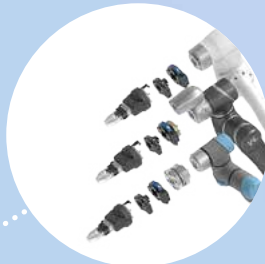
Applikationswissen

Application Knowledge



Plug & Work Portfolio für Leichtbauroboter

Plug & Work Portfolio for lightweight Robots



Modulare Montageautomation

Modular Assembly Automation



KSC3

Bewährte maximale Präzision bei noch höherer Prozesssicherheit dank vernickeltem Grundkörper

Der neue KONTEC KSC3 Zentrischspanner besticht durch die bewährten Eigenschaften der bisherigen KONTEC KSC Baureihe wie hohe Präzision mit hoher Spannkraft bei extrem flacher Bauweise. Ein neues absolutes Highlight ist der vernickelte Grundkörper, welcher den Spanner optimal gegen Korrosion schützt und die Einsatzgebiete deutlich erweitert. Zudem wurde bei manchen Baugrößen die Störkontur weiter optimiert, so dass die Spanner insbesondere bei der 5-Achs-Bearbeitung eine noch bessere Zugänglichkeit besitzen.

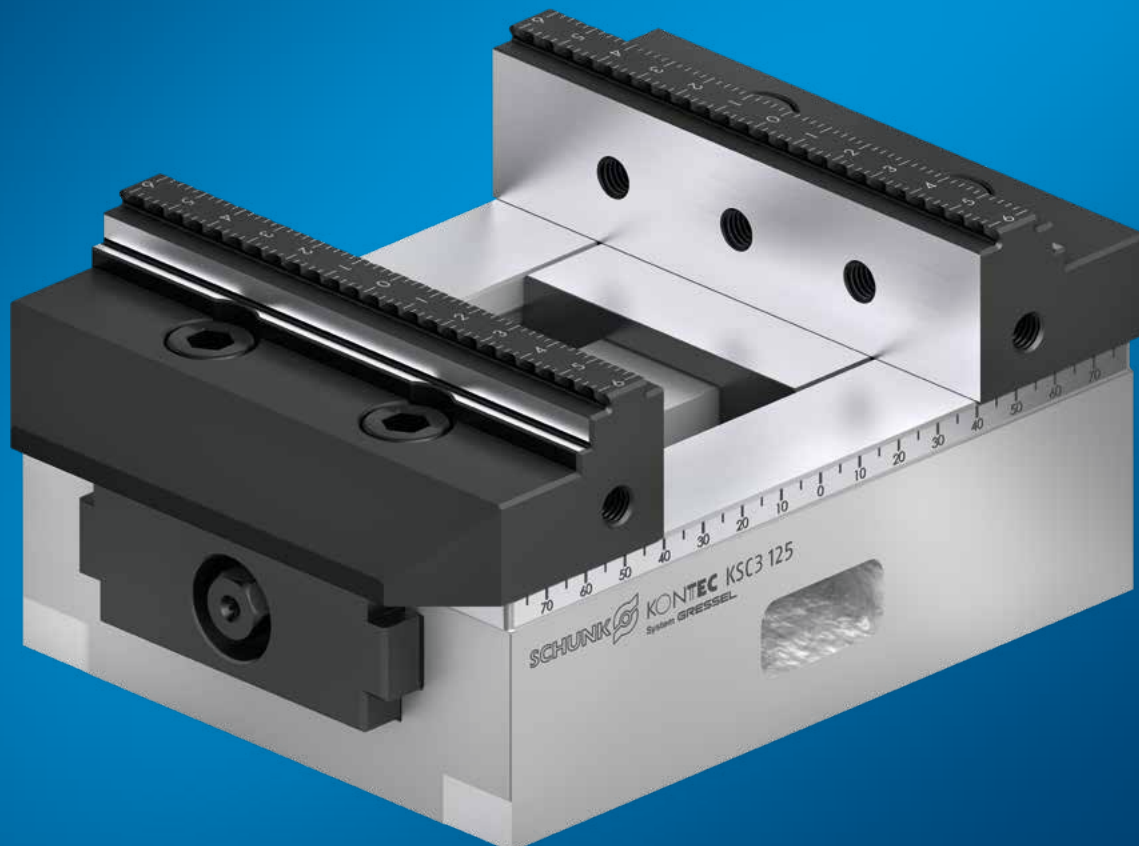
Ein am Markt einzigartiges, extrem breites Programm an System- und Aufsatzbacken macht den Zentrischspanner zu einem flexibel einsetzbaren Spannmittel. Das geschlossene System mit optimiertem Späneabfluss garantiert eine maximale Prozesssicherheit. Bestehende KSC-Spanner können 1:1 durch die neue Generation ersetzt werden und machen Ihre Produktion noch produktiver.

KSC3

Proven maximum precision with even higher process reliability due to nickel-plated base body

The new KONTEC KSC3 centric clamping vise offers the impressive and proven characteristics of the previous KONTEC KSC series, such as high precision with high clamping force and extremely flat design. A new absolute highlight is the nickel-plated base body, which optimally protects the clamping vise against corrosion and significantly expands the range of applications. In addition, the interfering contour of some sizes has been further optimized so that the vises have even better accessibility, especially for 5-axis machining.

An extremely wide range of system and top jaws, which is unique on the market, makes the centric clamping vise a clamping device that can be used flexibly. The closed system with optimized chip drainage guarantees maximum process reliability. Existing KSC clamping vises can be replaced 1:1 by the new generation, making your production even more productive.



Vorteile – Ihr Nutzen

Vernickelter Grundkörper

Für einen optimalen Korrosionsschutz und ein noch breiteres Einsatzspektrum

Gelaserter Maßstab

Schnelles und genaues Vorjustieren

Extrem flache Bauweise

Für maximale Ausnutzung des Maschinenraumes

Spindel gekapselt

Schmutzunempfindliches und wartungsarmes Spannmittel

Hohe Spannkräfte

Für eine prozesssichere Spannung ohne Vorprägen

Großer Spannbereich

Hohe Flexibilität

Seitliche Ablaufnuten

Zum Abfluss von Kühlschmierstoff und Spänen

Kugelgelagerte spielfreie Spindel

Für höchste Wiederholgenauigkeit

Breites Einsatzspektrum

Für Roh- als auch Fertigteilbearbeitung geeignet

Umfangreiches Backenprogramm

Optimale Anpassung an neue Spannaufgaben

Backenwechsel mit nur zwei Schrauben

Für einen schnellen und einfachen Backenwechsel

VERO-S Schnittstelle

Flexibel kombinierbar mit dem großen VERO-S Baukasten.

Noch kürzere Rüstzeiten

Advantages – Your benefits

Nickel-plated base body

For optimal corrosion protection and an even wider range of applications

Laser-etched ruler

Quick and precise pre-adjustment

Extremely flat design

For maximum utilization of the machine room

Spindle encapsulated

Dirt insensitive and low-maintenance clamping device

High clamping forces

For process reliable clamping without pre-stamping

Large clamping range

High degree of flexibility

Lateral drainage slots

For drainage of coolant and chips

Ball bearing mounted, backlash-free spindle

For highest repeat accuracy

Wide range of applications

Suitable for rough and finished parts machining

Wide jaw program

Optimum adjustment to new clamping tasks

Jaw change with just two screws

For quick and easy jaw change

VERO-S interface

Versatile range of combinations due to the VERO-S

modular system. Even shorter set-up times

Funktion KSC 3

SCHUNK KONTEC KSC3 Zentrischspanner sind manuelle Direktspanner. Der Antrieb erfolgt über eine Spindel, die in einem komplett geschlossenen System geschützt ist. Der Kraftaufbau erfolgt direkt, ohne Kraftverstärker und ist linear. Beide Backen schließen bzw. öffnen synchron. Das einstellbare Zentrum mit Kugellager ist vorgespannt und spielfrei. Die Spannkraft ist abhängig vom Drehmoment.

Function KSC 3

SCHUNK KONTEC KSC3 centric clamping vises are manual direct clamping devices. The drive is provided by a spindle protected within a completely closed system. The force builds up directly without a force amplifier and is linear. Both jaws open or close synchronously. The adjustable center with ball bearing is pre-loaded and free from play. The clamping force depends on the torque.



Geschlossenes System

Bietet optimalen Schutz vor
Kühlschmierstoff und Spänen

Closed system

*Provides optimum protection
against coolant and chips*

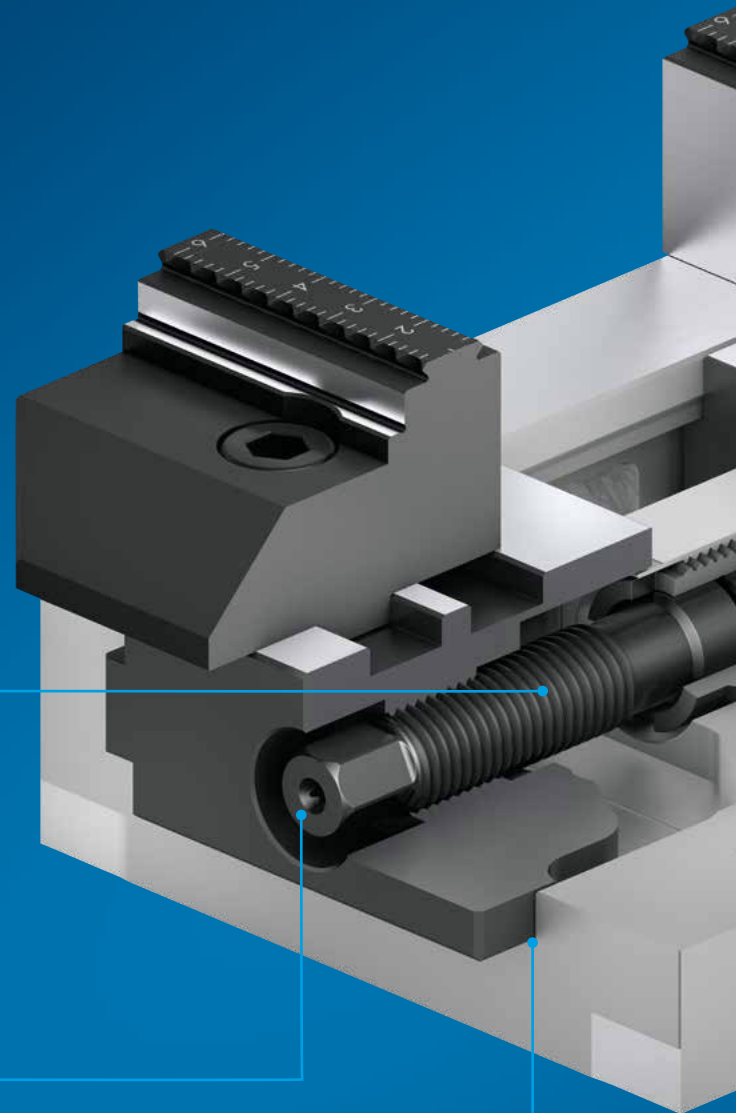


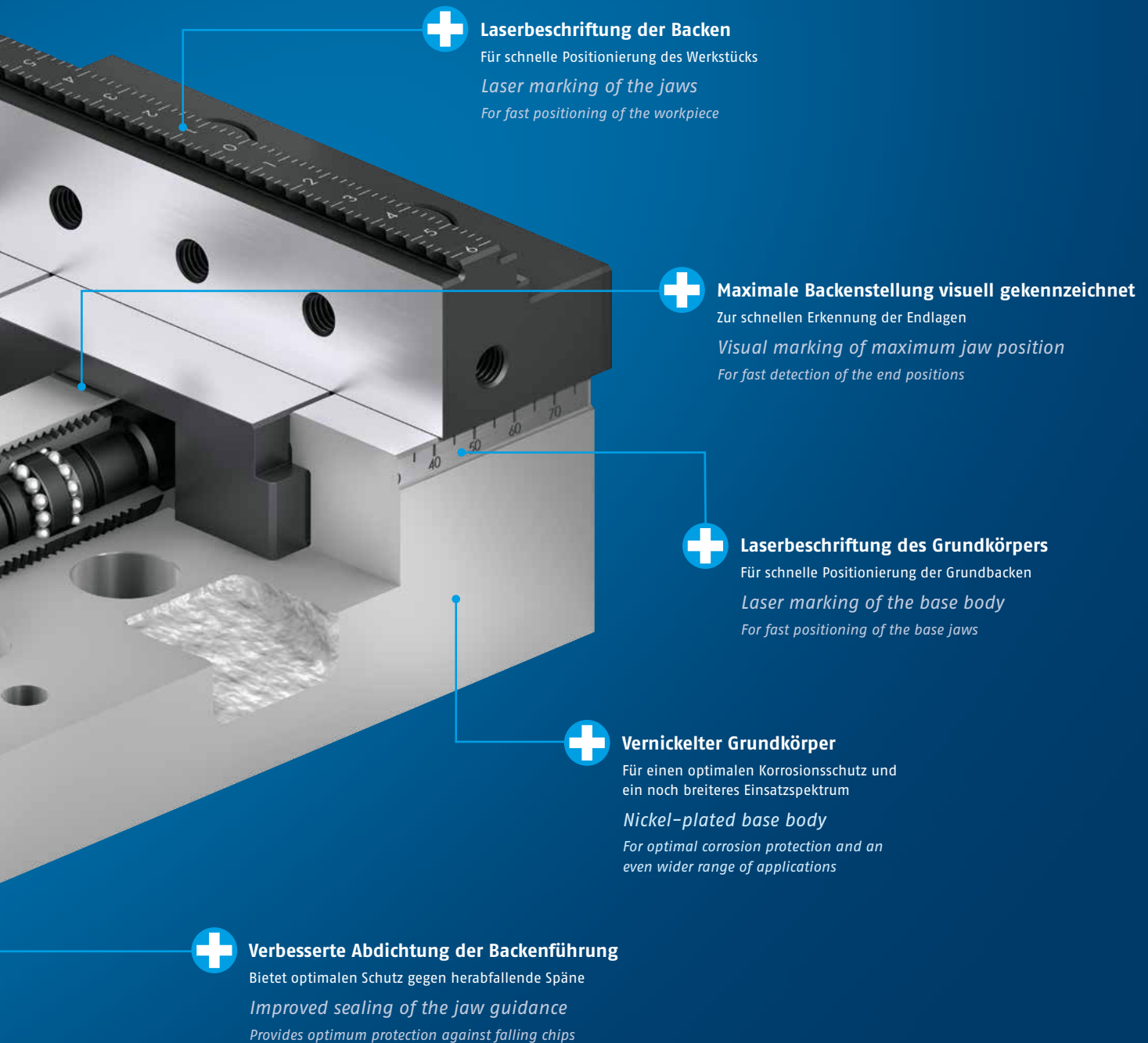
Versenkter Sechskant Anschluss

Verringert die Störkontur

Recessed hexagonal connection

Reduces interfering contour



**Laserbeschriftung der Backen**

Für schnelle Positionierung des Werkstücks

Laser marking of the jaws

For fast positioning of the workpiece

**Maximale Backenstellung visuell gekennzeichnet**

Zur schnellen Erkennung der Endlagen

Visual marking of maximum jaw position

For fast detection of the end positions

**Laserbeschriftung des Grundkörpers**

Für schnelle Positionierung der Grundbacken

Laser marking of the base body

For fast positioning of the base jaws

**Vernickelter Grundkörper**

Für einen optimalen Korrosionsschutz und ein noch breiteres Einsatzspektrum

Nickel-plated base body

For optimal corrosion protection and an even wider range of applications

**Verbesserte Abdichtung der Backenführung**

Bietet optimalen Schutz gegen herabfallende Späne

Improved sealing of the jaw guidance

Provides optimum protection against falling chips

100 % Kompatibilität zur KSC Generation

Die Spanner der KSC3 Generation sind zu 100 % kompatibel zu den Spannern der KSC Generation. Dadurch können bestehende KSC Spanner 1:1 durch KSC3 Spanner ausgetauscht oder miteinander kombiniert werden.

100% compatibility with the KSC generation

The clamping vises of the KSC3 generation are 100% compatible with the clamping vises of the KSC generation. This means that existing KSC clamping vises can be replaced 1:1 by KSC3 clamping vises or combined with one another.

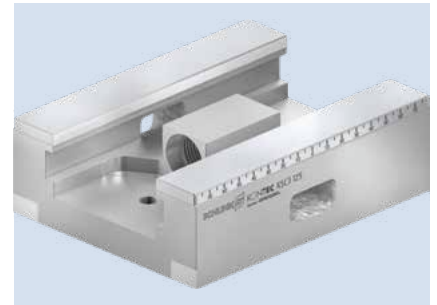


Optimaler Korrosionsschutz

Der Grundkörper des KSC3 Spanners wurde komplett vernickelt, wodurch sich selbst in anspruchsvollen Umgebungen ein bestmöglicher Korrosionsschutz ergibt.

Optimal corrosion protection

The base body of the KSC3 clamping vise has been completely nickel-plated, resulting in the best possible corrosion protection even in demanding environments.



Gelaserter Maßstab

Durch die gelaserten Maßstäbe auf den Grundkörpern und Systembacken können die Systembacken und Werkstücke einfacher ausgerichtet werden, wodurch sich verkürzte Rüstzeiten ergeben.

Laser-etched ruler

Laser-cut scales on the base bodies and system jaws make it easier to align the system jaws and workpieces, resulting in reduced set-up times.

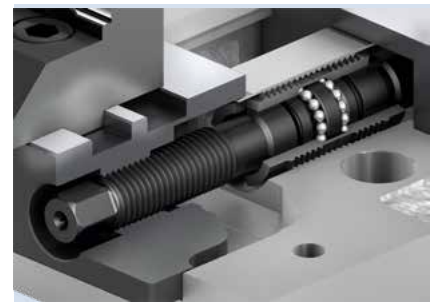


Geschlossenes System

Der Spindeltrieb ist gegen das Eindringen von Kühlschmierstoff und Spänen geschützt. Unabhängig von der Spannstellung ist die Spindel immer abgedichtet. So ist eine dauerhaft zuverlässige Funktion und Spannkraft gewährleistet.

Closed system

The spindle drive is protected against the penetration of coolant and chips. The spindle is always sealed, regardless of the clamping position. This ensures a continuously reliable functioning and clamping force.

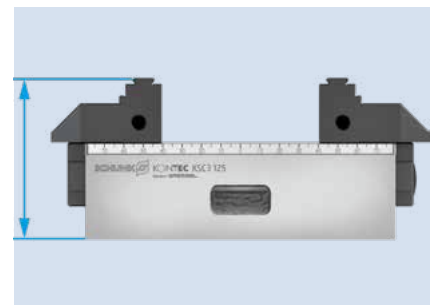


Extrem flache Bauweise

Durch die extrem flache Bauweise benötigt der KSC3 nur wenig Bauraum in der Maschine. Außerdem bietet der Spanner besonders in Kombination mit einer Konsole beste Zugänglichkeit für die 5-Seiten-Bearbeitung.

Extremely flat design

Due to the extremely flat design, the KSC3 only takes up a small amount of space in the machine. In addition, the clamping vise offers the best accessibility for 5-sided machining, especially in combination with a bracket.



Backenwechsel mit nur zwei Schrauben

Die Systembacken können durch Lösen von lediglich zwei Schrauben sehr schnell und unkompliziert gewechselt werden. Hilfsmittel wie ein Akkuschrauber beschleunigen den Wechselvorgang noch einmal. Ein Austausch von kompletten Grundbacken ist hier nicht notwendig.

Jaw change with just two screws

The system jaws can be changed very quickly and easily by loosening just two screws. Tools such as a cordless screwdriver speed up the changing process even more. Replacement of complete base jaws is not necessary here.

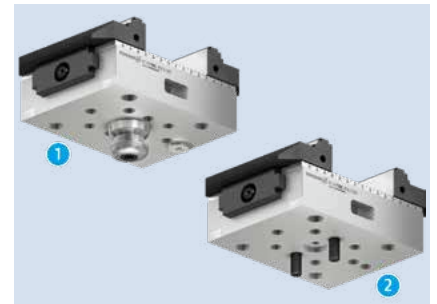


Befestigungsmöglichkeiten

Der KSC3 bietet mehrere im Grundkörper integrierte Möglichkeiten zur Befestigung auf dem Maschinentisch. Der Zentrischspanner kann zur Minimierung der Rüstzeit über die bereits vorbereitete VERO-S Schnittstelle auf den VERO-S Nullpunktspannmodulen befestigt werden. Alternativ kann der Spanner über Schrauben befestigt werden.

Mounting options

The KSC3 offers several options for mounting on the machine table, which are built into the base body. The centric clamping vise can be used for minimizing the set-up time by fastening it on the VERO-S quick-change pallet modules using the previously prepared VERO-S interface. Alternatively, the clamping vise can be fastened via screws.



- 1 Befestigung über Nullpunktspannsystem
- 2 Befestigung über Schrauben

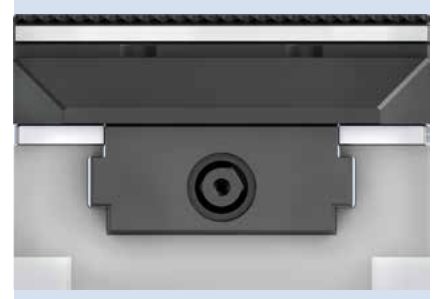
- 1 Mounting via quick-change pallet system
- 2 Mounting via screws

Abdichtung der Backenführung

Die Grundbacke ist hochpräzise in die Grundbackenführung eingepasst. Dadurch ergeben sich minimale Spaltmaße, wodurch die Grundbackenführung optimal gegen herabfallende Späne geschützt ist.

Sealing of the jaw guidance

The base jaw is fitted with high precision into the base jaw guidance. This results in minimal gap dimensions, whereby the base jaw guidance is optimally protected against falling chips.

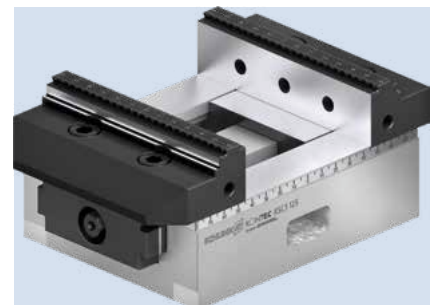


Visuelle Kennzeichnung der Endstellung

Die Endstellungen des KSC3 sind visuell gekennzeichnet. Somit kann die Endstellung schnell und unkompliziert festgestellt werden. Dies kann mögliche Beschädigungen durch ein Spannen außerhalb des erlaubten Spannungsbereichs verhindern.

Visual marking of the end position

The end positions of the KSC3 are visually marked. This means that the end position can be determined quickly and easily. This can prevent possible damage due to clamping outside the permitted clamping range.



Verbesserte Störkontur

Der Sechskant-Anschluss wurde bei den Baugrößen 80-130, 125-160 und 160-280 im Grundkörper versenkt. Daraus resultiert beim KSC3 125-160 eine verbesserte Störkontur um bis zu 22 mm im Vergleich zum KSC 125-160.

Improved interfering contour

The hexagonal connection has been countersunk in the base body for sizes 80-130, 125-160 and 160-280. This results in an improved interfering contour of up to 22 mm for the KSC3 125-160 compared to the KSC 125-160.



Optimale Zugänglichkeit durch Konsolen

Optimal Accessibility due to Brackets



Durch den Einsatz von Konsolen können die Spanner von dem Maschinentisch abgehoben werden. Dies ermöglicht besonders bei der Bearbeitung mit 5-Achs-Maschinen eine verbesserte Zugänglichkeit der Maschinenspindel zum Werkstück. Je nach Spannergröße gibt es verschiedene Konsolen. Mit Hilfe von Montagesets können die Spanner dann auf den Konsolen befestigt werden.

By using brackets, the clamping vises can be lifted off the machine table. This allows improved accessibility of the machine spindle to the workpiece, especially when machining with 5-axis machines. There are different brackets depending on the vise size. With the help of mounting sets, the clamping vises can then be attached to the brackets.

1 KSC3 80-130

Konsole SKQ 80/125-1 (Ident.-Nr. 1363520) + Montageset GMS-1 KSC 80 (Ident.-Nr. 1363522)

2 KSC3 80-190

Konsole SKQ 80/125-1 (Ident.-Nr. 1363520) + Montageset GMS-1 KSC 80 (Ident.-Nr. 1363522)

3 KSC3 125-160

Konsole SKQ 80/125-1 (Ident.-Nr. 1363520) + Montageset GMS-1 KSC 125/160 (Ident.-Nr. 1368859)

4 KSC3 125-235

Konsole SKQ 125-2 (Ident.-Nr. 1423758) + Montageset GMS-1 KSC 125/160 (Ident.-Nr. 1368859)

5 KSC3 125-300

Konsole SKQ 125-2 (Ident.-Nr. 1423758) + Montageset GMS-1 KSC 125/160 (Ident.-Nr. 1368859)

6 KSC3 160-280

Konsole SKQ 160-1 (Ident.-Nr. 1423759) + Montageset GMS-1 KSC 125/160 (Ident.-Nr. 1368859)

1 KSC3 80-130

Bracket SKQ 80/125-1 (ID 1363520) + mounting set GMS-1 KSC 80 (ID 1363522)

2 KSC3 80-190

Bracket SKQ 80/125-1 (ID 1363520) + mounting set GMS-1 KSC 80 (ID 1363522)

3 KSC3 125-160

Bracket SKQ 80/125-1 (ID 1363520) + mounting set GMS-1 KSC 125/160 (ID 1368859)

4 KSC3 125-235

Bracket SKQ 125-2 (ID 1423758) + mounting set GMS-1 KSC 125/160 (ID 1368859)

5 KSC3 125-300

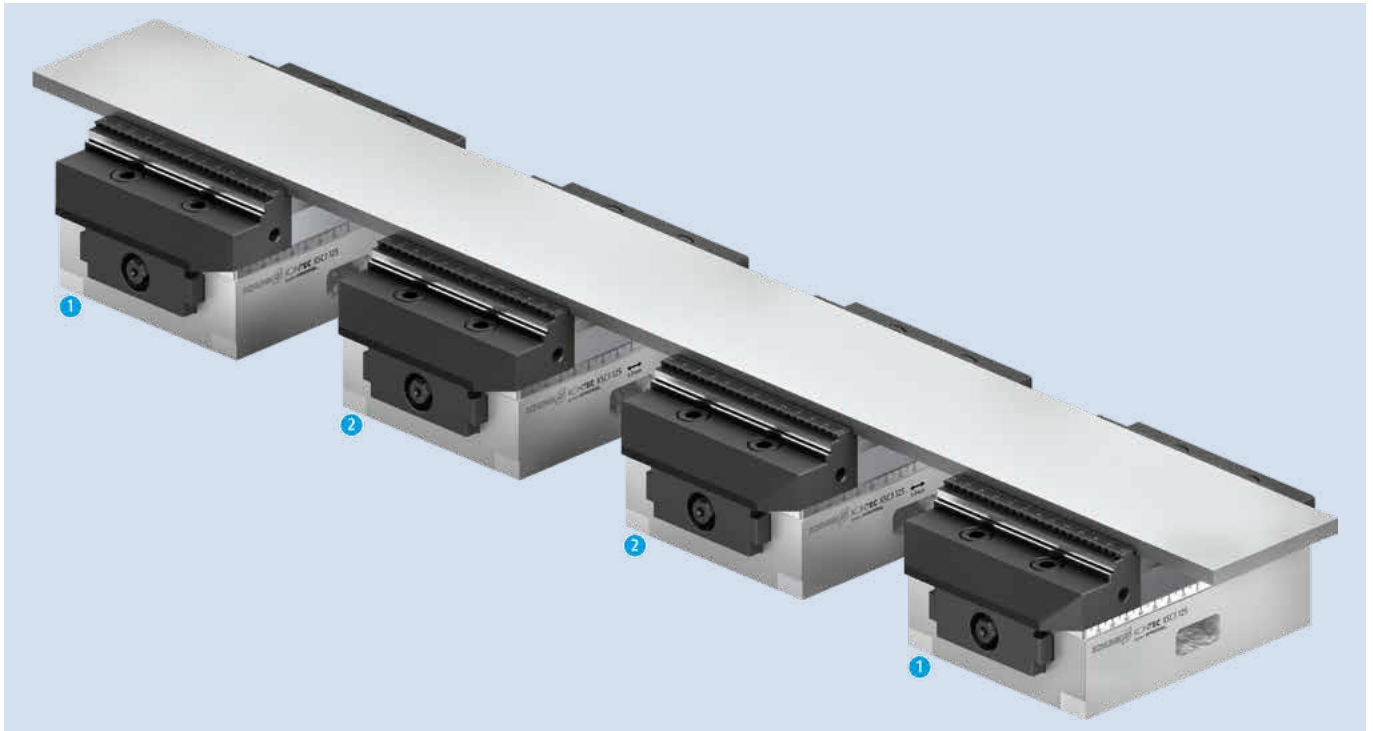
Bracket SKQ 125-2 (ID 1423758) + mounting set GMS-1 KSC 125/160 (ID 1368859)

6 KSC3 160-280

Bracket SKQ 160-1 (ID 1423759) + mounting set GMS-1 KSC 125/160 (ID 1368859)

Schwimmende Ausführung

Floating Version



Beim Spannen von langen Werkstücken kann es zu Vibrationen und Verformungen am Werkstück kommen. Um diesen Vibrationen und Verformungen effektiv entgegen zu wirken, können zwischen den äußeren Spannstellen "schwimmende" Zentrischspanner eingesetzt werden. Durch den Ausgleich legen sich die Systembacken an das Werkstück an und halten dieses in der Position.

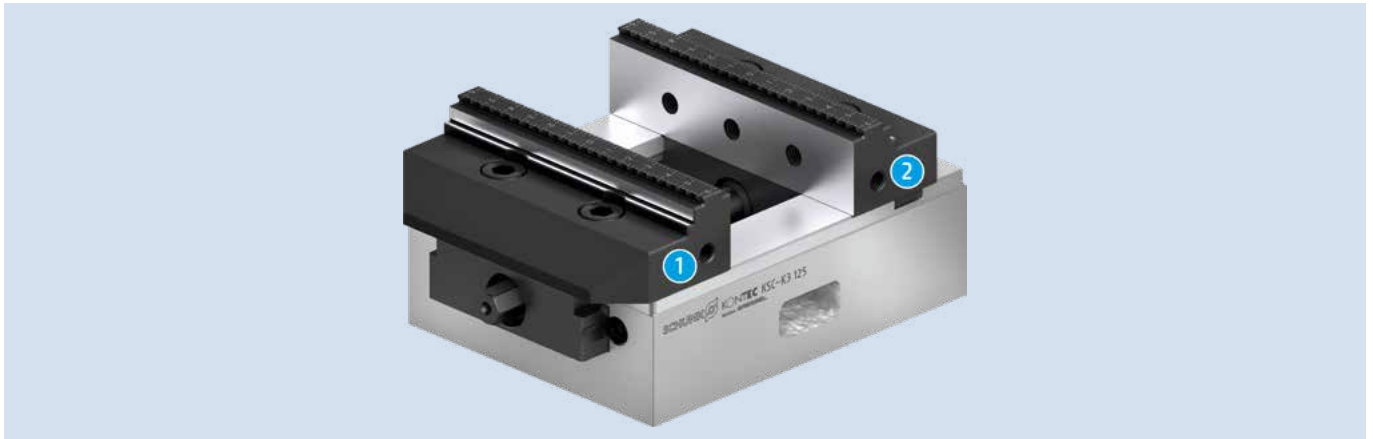
- 1 **KSC3 Spanner in Standardausführung**
Für die beiden äußeren Spannstellen werden Spanner in Standardausführung verwendet.
- 2 **KSC3 Spanner in schwimmender Ausführung**
Für alle inneren Spannstellen werden Spanner mit Ausgleich verwendet, um eine Deformation des Werkstücks zu vermeiden.
- 3 **Maximaler Längenausgleich:**
Baugröße 80: ± 3 mm
Baugröße 125: ± 5 mm
Baugröße 160: ± 5 mm

When clamping long workpieces, vibration and deformation of the workpiece may occur. To effectively counteract these vibrations and deformations, "floating" centric clamping vises can be used between the outer clamping areas. Due to the compensation, the system jaws contact the workpiece and hold it in position.

- 1 **KSC3 clamping vise in standard version**
Clamping vises of standard design are used for the two outer clamping areas.
- 2 **KSC3 clamping vise in floating design**
Clamping vises with compensation are used for all internal clamping areas to avoid deformation of the workpiece.
- 3 **Maximum length compensation:**
*Size 80: ± 3 mm
Size 125: ± 5 mm
Size 160: ± 5 mm*

Ausführung als Einfachspanner

Design as Single-Acting Vise



Speziell für die Zweitseitenbearbeitung gibt es den KSC3 auch als Einfachspanner. Der Grundkörper des KSC-K3 besitzt eine feste Backe mit durchgehender Quernut im Grundkörper. Dies garantiert eine hohe Prozesssicherheit und Winkelgenauigkeit für die Fertigbearbeitung.

1 Bewegliche Backe

Die bewegliche Backe wird durch die Spindel bewegt und legt sich an das Werkstück an.

2 Feste Backe

Die feste Backe ist durch eine Quernut im Grundkörper an der Position fixiert. Dadurch besitzen alle Werkstücke unabhängig von der Größe denselben Referenzpunkt.

Specifically for second-side machining, the KSC3 is also available as a single-acting vise. The base body of the KSC-K3 has a fixed jaw with a continuous transverse groove in the base body. This guarantees high process reliability and angular accuracy for finish machining.

1 Movable jaw

The movable jaw is moved by the spindle and contacts the workpiece.

2 Fixed jaw

The fixed jaw is fixed in position by a crosswise slot in the base body. As a result, all workpieces have the same reference point, regardless of size.

KSC3 und KSC im Vergleich

Der extrem erfolgreiche und tausendfach verkaufte Zentrischspanner KSC bekommt ein Facelift. Die neuen technischen Highlights erhöhen nochmals die Prozesssicherheit und der noch größere Baukasten an Systembacken machen den Spanner noch vielseitiger einsetzbar. Die Spanner sind 100% kompatibel, wodurch vorhandene KSC Spanner 1:1 durch die neuen KSC3 Spanner ausgetauscht werden können.

KSC3 and KSC compared

The extremely successful KSC centric clamping vise has been sold thousands of times and has now been given a face-lift. The new technical highlights further increase process reliability and the even larger modular system jaws make the vise even more versatile. The vises are 100% compatible, allowing existing KSC vises to be replaced 1:1 with the new KSC3 vises.

Eigenschaft Characteristics	KSC	KSC3
Vernickelter Grundkörper Nickel-plated base body	○	+++
NEU! NEW! Laserbeschriftung Maßstab Körper Laser marking scale on body	○	+++
Optimierte Störkontur Optimized interfering contour	++	+++
Kompatibilität Compatibility	+++	+++
Gekapselte Spindel, einfache und schnelle Reinigung Encapsulated spindle, quick and easy cleaning	++	+++
Großes System- und Aufsatzbackenprogramm Large range of system jaws and top jaws	+++	+++
2 Jahre Garantie 2-year warranty	+++	+++
Wiederholgenauigkeit Repeat accuracy	+++	+++
Baukastenprogramm Modular program	+++	+++
Aufspannung auf Nullpunkt-Spannsystem OHNE Zwischenplatte Clamping on zero point clamping system WITHOUT intermediate plate	+++	+++
Einfache Innenspannung möglich Simple I.D. clamping possible	+++	+++
Wartungsfrei Maintenance-free	+++	+++
Einfache Schnittstelle für kundenspezifische Backen Simple interface for customized jaws	+++	+++
Varianten schwimmend, Festbacke, Doppelspanner mit Zwischenbacke Floating, fixed jaw, double vise with intermediate jaw variants	+++	+++

+++ Herausragend
Outstanding

++ Sehr gut
Very good

+ Gut
Good

○ Neutral
Neutral

Mapping KSC3 – KSC

Mapping KSC3 – KSC

Zentrischspanner | Centric Clamping Vise

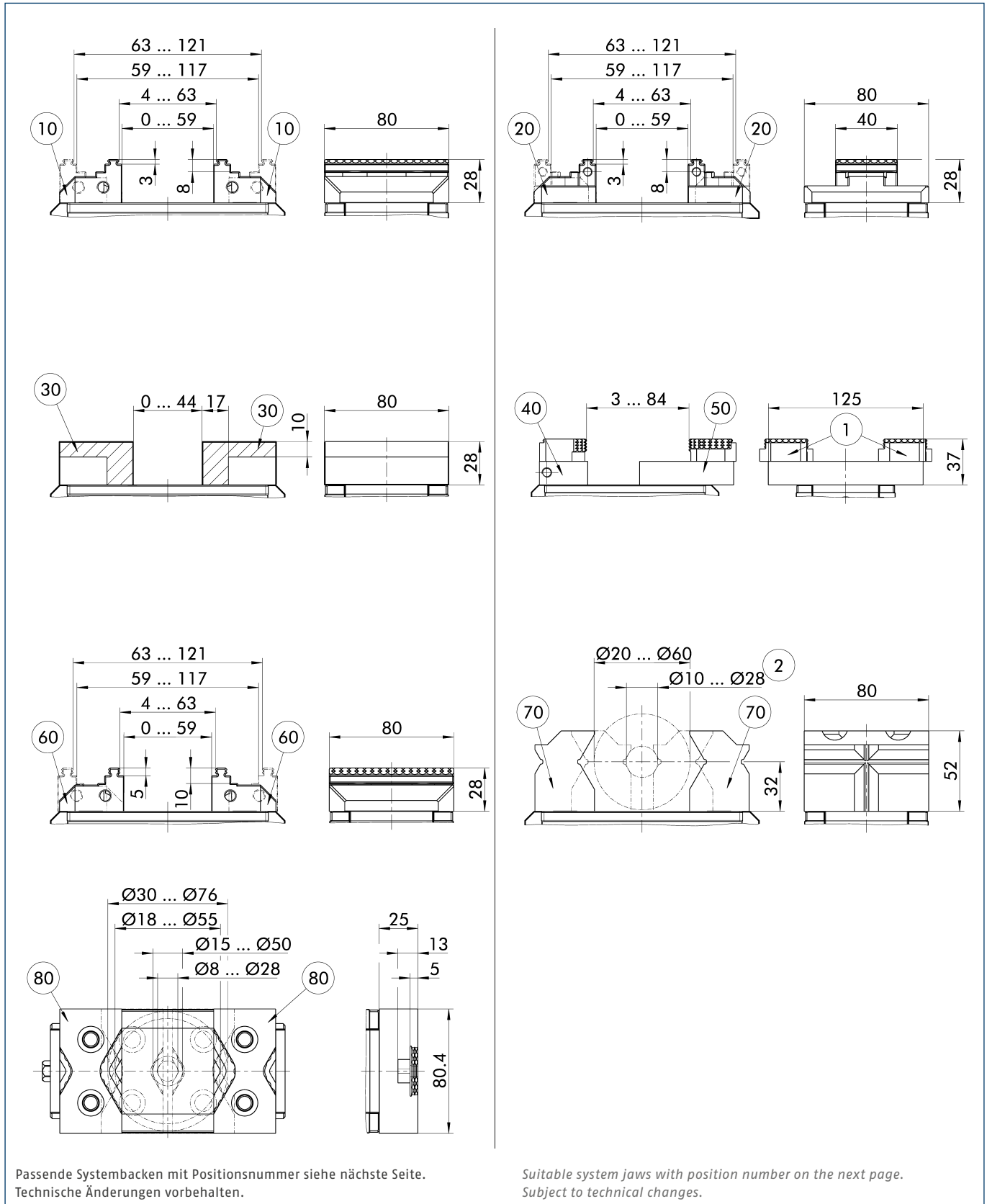
Bezeichnung Description	Größe Size	Ausführung Version	Ident.-Nr. ID	Ident.-Nr. Vorgänger Predecessor ID
KSC3 80-130	80-130	Standard Standard	1508857	432714
KSC3 80-130-S	80-130	Schwimmend Floating	1514209	1302978
KSC3 GRIP 80-130	80-130	mit Grip Backe 3 mm with grip jaw 3 mm	1514206	432713
KSC3 80-190	80-190	Standard Standard	1514208	1355187
KSC3 80-190-S	80-190	Schwimmend Floating	1514220	1355234
KSC3 GRIP 80-190	80-190	mit Grip Backe 3 mm with grip jaw 3 mm	1514207	1355188
KSC3 125-160	125-160	Standard Standard	1514241	432465
KSC3 125-160-S	125-160	Schwimmend Floating	1514247	1302981
KSC3 GRIP 125-160	125-160	mit Grip Backe 3 mm with grip jaw 3 mm	1514238	432463
KSC3 125-235	125-235	Standard Standard	1514242	1395039
KSC3 125-235-S	125-235	Schwimmend Floating	1514248	1395040
KSC3 GRIP 125-235	125-235	mit Grip Backe 3 mm with grip jaw 3 mm	1514239	1395041
KSC3 125-300	125-300	Standard Standard	1514246	432466
KSC3 125-300-S	125-300	Schwimmend Floating	1514249	1302984
KSC3 GRIP 125-300	125-300	mit Grip Backe 3 mm with grip jaw 3 mm	1514240	432464
KSC3 160-280	160-280	Standard Standard	1514250	432622
KSC3 160-280-S	160-280	Schwimmend Floating	1514255	1302986
KSC3 160-480	160-480	Standard Standard	1514254	432613
KSC3 160-480-S	160-480	Schwimmend Floating	1514256	1302988

Einfachspanner | Single-Acting Vise

Bezeichnung Description	Größe Size	Ausführung Version	Ident.-Nr. ID	Ident.-Nr. Vorgänger Predecessor ID
KSC-K3 80-130	80-130	Standard Standard	1508858	1445046
KSC-K3 80-190	80-190	Standard Standard	1514288	1445047
KSC-K3 125-160	125-160	Standard Standard	1514289	1359847
KSC-K3 125-235	125-235	Standard Standard	1514290	1433387
KSC-K3 125-300	125-300	Standard Standard	1514291	1435156
KSC-K3 160-280	160-280	Standard Standard	1514292	1445070
KSC-K3 160-480	160-480	Standard Standard	1514297	1445071

Systembacken | System Jaws

Bezeichnung Description	Ausführung Version	Passend zu Suitable for	Ident.-Nr. ID	Ident.-Nr. Vorgänger Predecessor ID
SGWB-SG5-B 80-40,3-28	Wendebacke soft-grip 5 mm Reversal jaw soft-grip 5 mm	KSC3 80, KSC 80	1514366	1377764
SGWB-SG5-B 125-57-33	Wendebacke soft-grip 5 mm Reversal jaw soft-grip 5 mm	KSC3 125, KSC 125	1514367	1377765
SGWB-G3-B 40-40,3-28	Wendebacke grip 3 mm, Breite 40 mm Reversal jaw grip 3 mm, width 40 mm	KSC3 80, KSC 80	1514379	0432716
SGWB-G3-B 65-57-33	Wendebacke grip 3 mm, Breite 65 mm Reversal jaw grip 3 mm, width 65 mm	KSC3 125, KSC 125	1514380	0432717
SGWB-G5-B 80-41,5-28	Wendebacke grip 5 mm Reversal jaw grip 5 mm	KSC3 80, KSC 80	1514364	1377762
SGWB-G5-B 125-57-33	Wendebacke grip 5 mm Reversal jaw grip 5 mm	KSC3 125, KSC 125	1514365	1377763
SGWB-CG3-B 80-40-28	Wendebacke carbide-grip 5 mm Reversal jaw carbide-grip 5 mm	KSC3 80, KSC 80	1514368	1395525
SGWB-CG3-B 125-57-33	Wendebacke carbide-grip 3 mm Reversal jaw carbide-grip 3 mm	KSC3 125, KSC 125	1514374	1395526
SGWB-CG5-B 80-40-28	Wendebacke carbide-grip 5 mm Reversal jaw carbide-grip 5 mm	KSC3 80, KSC 80	1514375	1435826
SGWB-CG5-B 125-57-33	Wendebacke carbide-grip 5 mm Reversal jaw carbide-grip 5 mm	KSC3 125, KSC 125	1514376	1433632
SGWB-GL-B 80-40-28	Wendebacke mit Prägeprofil Reversal jaw with embossed profile	KSC3 80, KSC 80	1514377	1395578
SGWB-GL-B 125-57-33	Wendebacke mit Prägeprofil Reversal jaw with embossed profile	KSC3 125, KSC 125	1514378	1395579



① 6fach-Wendebacke grip (Ident.-Nr. 0430803), 6fach-Wendebacke carbide-grip (Ident.-Nr. 1395550)

② Gleiche Spannbereiche für vertikale Spannung

① 6-way reversal jaw grip (ID 0430803), 6-way reversal jaw carbide grip (ID 1395550)

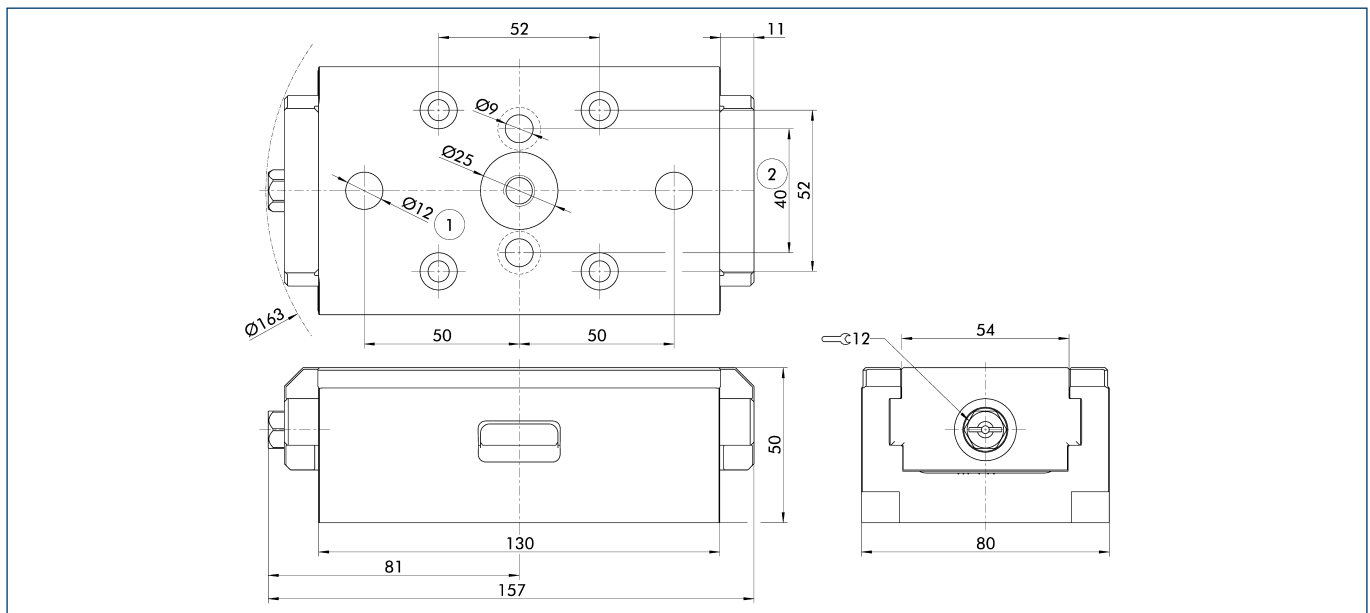
② Same clamping ranges for vertical clamping

Technische Daten | Technical data

Bezeichnung Description	Ident.-Nr. ID	Spannerbreite Vise width [mm]	Backenbreite Jaw width [mm]	Max. Spannkraft Max. clamping force [kN]	Max. Drehmoment Max. torque [Nm]	Längenausgleich Length compensation [mm]	Wiederhol- genauigkeit Repeat accuracy [mm]	Gewicht Weight [kg]
KSC3 80-130	1508857	80		25	90		±0.01	3.1
KSC3 80-130-5	1514209	80		25	90	±3	±0.01	3.1
KSC3 grip 80-130	1514206	80	80	25	90		±0.01	3.9

Passende Systembacken | Suitable system jaws

Beschreibung Description	Pos. Item	Bezeichnung Description	Ident.-Nr. ID	Breite Width [mm]	Höhe Height [mm]	Tiefe Depth [mm]	Gewicht Weight [kg]
Wendebacke soft-grip Reversal jaw, soft grip	60	SGWB-SG5-B 80-40.3-28	1514366	80	28	40.3	0.43
Wendebacke grip Reversible grip jaw	10	SGWB-G3-B 80-40.3-28	0432715	80	28	40.3	0.5
	20	SGWB-G3-B 40-40.3-28	1514379	40	28	40.3	0.4
	60	SGWB-G5-B 80-41.5-28	1514364	80	28	41.5	0.44
Wendebacke carbide-grip Reversible carbide-grip jaw	10	SGWB-CG3-B 80-40-28	1514368	80	28	40	0.6
	20	SGWB-CG3-B 40-40.3-28	1414567	40	28	40.3	0.4
	60	SGWB-CG5-B 80-40-28	1514375	80	28	40	0.5
Wendebacke mit Prägeprofil Reversible jaw with embossed profile	10	SGWB-GL-B 80-40-28	1514377	80	40	28	0.4
Alu Backe Alu jaw	30	SGAL-B 80-48-28	0432718	80.4	28	48	0.4
Pendelplatte Swivel plate	40	SGP-3 125-76-19	0432720	125	19	76	1.3
Adapterplatte Adapter plate	50	SGA-3 125-39-19	0432719	125	19	39	0.7
Prismabacke Prismatic jaw	70	SGVA-B 80-38.5-52	1395548	80	38.5	52	1.1
Prismabacke vertikal Prism jaw vertical	80	SGVA-B 80-25-40	1468522	80	25	40	0.55

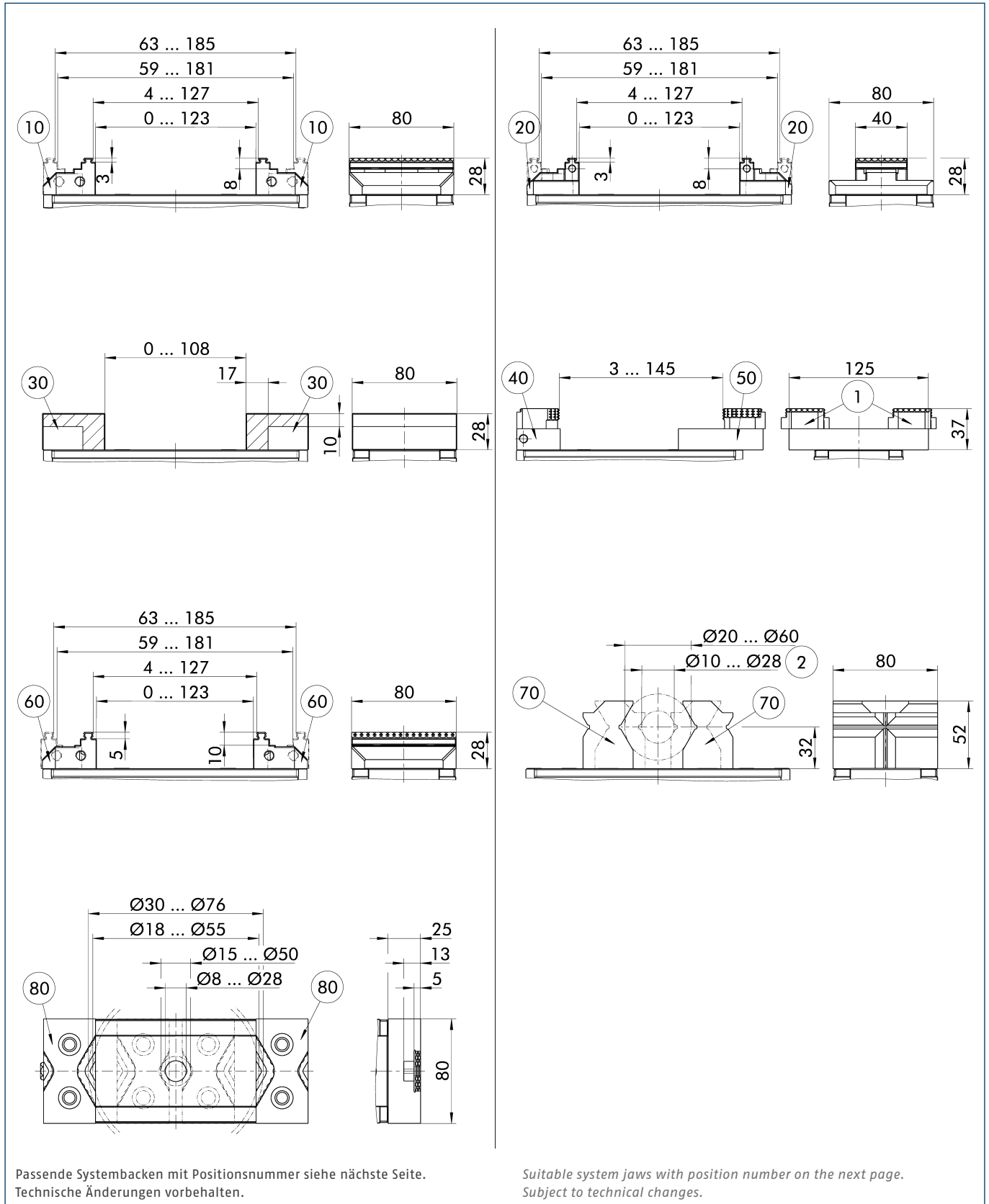


① Abstandsmaß 50 ± 0,015 mm
vorbereitet für Passstifte
Ø 12m6

② Vorbereitet für Schrauben M8

① Clearance 50 ± 0.015 mm
prepared for alignment pins
Ø 12m6

② Prepared for M8 screws



① 6fach-Wendebacke grip (Ident.-Nr. 0430803), 6fach-Wendebacke carbide-grip (Ident.-Nr. 1395550)

② Gleiche Spannbereiche für vertikale Spannung

① 6-way reversal jaw grip (ID 0430803), 6-way reversal jaw carbide grip (ID 1395550)

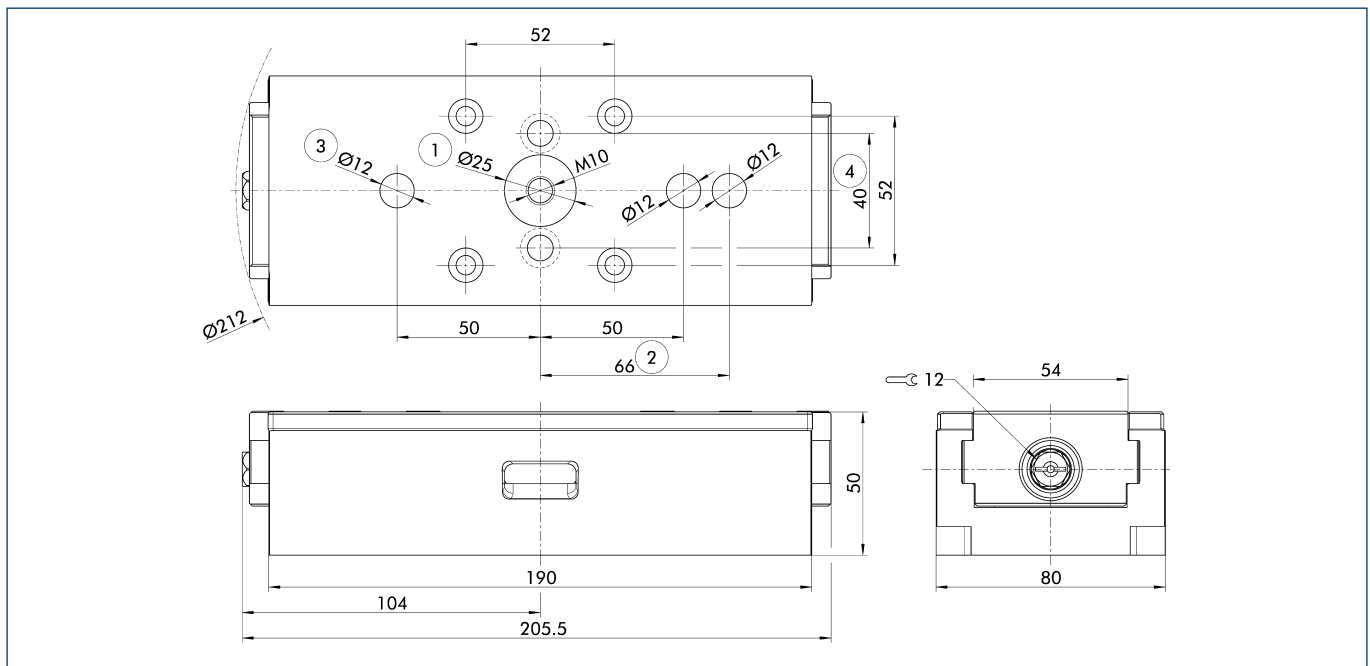
② Same clamping ranges for vertical clamping

Technische Daten | Technical data

Bezeichnung Description	Ident.-Nr. ID	Spannerbreite Vise width [mm]	Backenbreite Jaw width [mm]	Max. Spannkraft Max. clamping force [kN]	Max. Drehmoment Max. torque [Nm]	Längenausgleich Length compensation [mm]	Wiederhol- genauigkeit Repeat accuracy [mm]	Gewicht Weight [kg]
KSC3 80-190	1514208	80		25	90		±0.01	4.5
KSC3 80-190-S	1514220	80		25	90	±3	±0.01	4.5
KSC3 grip 80-190	1514207	80	80	25	90		±0.01	5.5

Passende Systembacken | Suitable system jaws

Beschreibung Description	Pos. Item	Bezeichnung Description	Ident.-Nr. ID	Breite Width [mm]	Höhe Height [mm]	Tiefe Depth [mm]	Gewicht Weight [kg]
Wendebacke soft-grip Reversal jaw, soft grip	60	SGWB-SG5-B 80-40.3-28	1514366	80	28	40.3	0.43
Wendebacke grip Reversible grip jaw	10	SGWB-G3-B 80-40.3-28	0432715	80	28	40.3	0.5
	20	SGWB-G3-B 40-40.3-28	1514379	40	28	40.3	0.4
	60	SGWB-G5-B 80-41.5-28	1514364	80	28	41.5	0.44
Wendebacke carbide-grip Reversible carbide-grip jaw	10	SGWB-CG3-B 80-40-28	1514368	80	28	40	0.6
	20	SGWB-CG3-B 40-40.3-28	1414567	40	28	40.3	0.4
	60	SGWB-CG5-B 80-40-28	1514375	80	28	40	0.5
Wendebacke mit Prägeprofil Reversible jaw with embossed profile	10	SGWB-GL-B 80-40-28	1514377	80	40	28	0.4
Alu Backe Alu jaw	30	SGAL-B 80-48-28	0432718	80.4	28	48	0.4
Pendelplatte Swivel plate	40	SGP-3 125-76-19	0432720	125	19	76	1.3
Adapterplatte Adapter plate	50	SGA-3 125-39-19	0432719	125	19	39	0.7
Prismabacke Prismatic jaw	70	SGVA-B 80-38.5-52	1395548	80	38.5	52	1.1
Prismabacke vertikal Prism jaw vertical	80	SGVA-B 80-25-40	1468522	80	25	40	0.55



- ① Vorbereitet für VERO-S
Achtung: Gekürzte Schraube
- ② Vorbereitet für Indexierbolzen
IXB V1-K
- ③ Abstandsmaß 50 ± 0,015 mm
vorbereitet für Passstifte
Ø 12m6
- ④ Vorbereitet für Schrauben M8
- ① Prepared for VERO-S
Caution: Shortened screw
- ② Prepared for indexing pin
IXB V1-K
- ③ Clearance 50 ± 0.015 mm
prepared for alignment pins
Ø 12m6
- ④ Prepared for M8 screws

Technische Daten | Technical data

Bezeichnung Description	Ident.-Nr. ID	Spannerbreite Vise width [mm]	Backenbreite Jaw width [mm]	Max. Spannkraft Max. clamping force [kN]	Max. Drehmoment Max. torque [Nm]	Längenausgleich Length compensation [mm]	Wiederhol- genauigkeit Repeat accuracy [mm]	Gewicht Weight [kg]
KSC3 125-160	1514241	125		35	100		±0.01	6.3
KSC3 125-235	1514242	125		35	100		±0.01	9.5
KSC3 125-300	1514246	125		35	100		±0.01	12.5
KSC3 125-160-S	1514247	125		35	100	±5	±0.01	6.5
KSC3 125-235-S	1514248	125		35	100	±5	±0.01	9.5
KSC3 125-300-S	1514249	125		35	100	±5	±0.01	12.5
KSC3 grip 125-160	1514238	125	125	35	100		±0.01	8.7
KSC3 grip 125-235	1514239	125	125	35	100		±0.01	12
KSC3 grip 125-300	1514240	125	125	35	100		±0.01	14.5

Hinweis KSC3 125:

Aufgrund der großen Backenvielfalt bei den KSC3-Spannern mit Backenbreite 125 mm werden die Abmessungen und Schnittstellen der drei Längen auf dieser Doppelseite dargestellt.

Alle weiteren Angaben werden auf folgenden Seiten dargestellt:

KSC3 125-160:

Varianten, passende Systembacken und Spannbereiche siehe Seite 24 und Seite 25.

KSC3 125-235:

Varianten, passende Systembacken und Spannbereiche siehe Seite 26 und Seite 27.

KSC3 125-300:

Varianten, passende Systembacken und Spannbereiche siehe Seite 28 und Seite 29.

Note KSC3 125:

Due to the large variety of jaws for the KSC3 vises with a jaw width of 125 mm, the dimensions and interfaces of the three lengths are shown on this double page spread.

All other details are shown on the following pages:

KSC3 125-160:

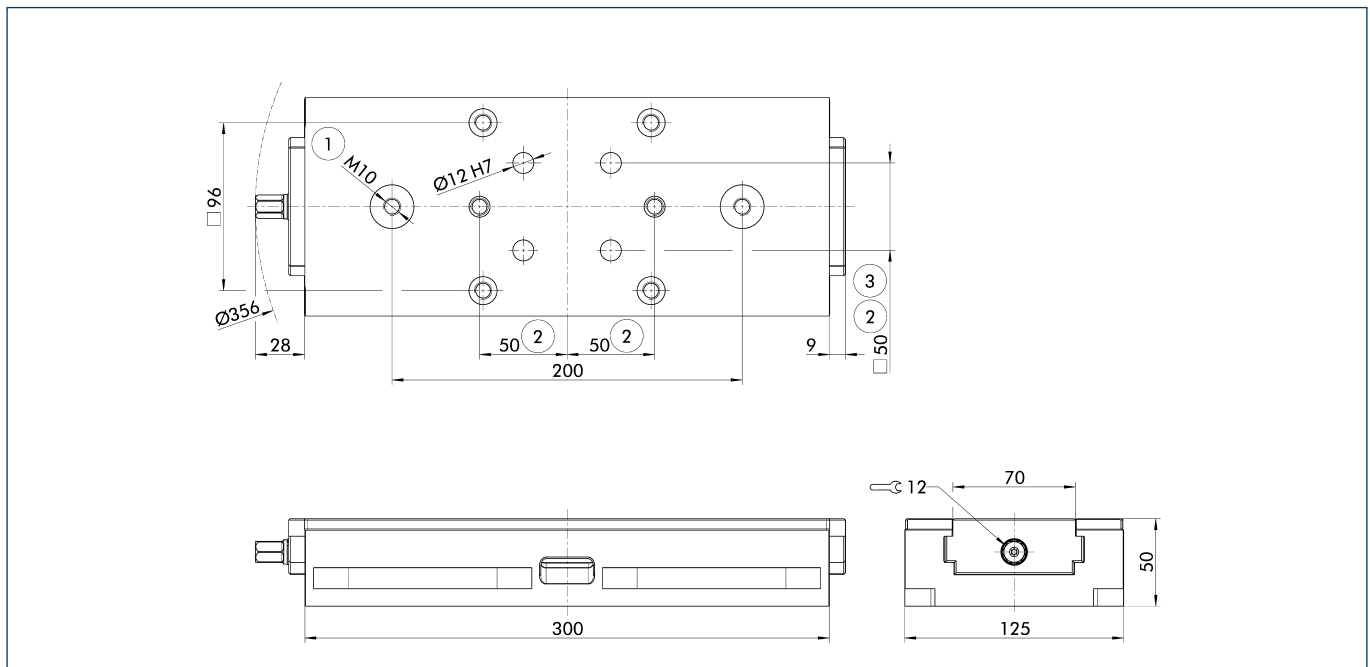
For variants, suitable system jaws and clamping ranges, see page 24 and page 25.

KSC3 125-235:

For variants, suitable system jaws and clamping ranges, see page 26 and page 27.

KSC3 125-300:

For variants, suitable system jaws and clamping ranges, see page 28 and page 29.



① Vorbereitet für VERO-S
Achtung: Gekürzte Schraube

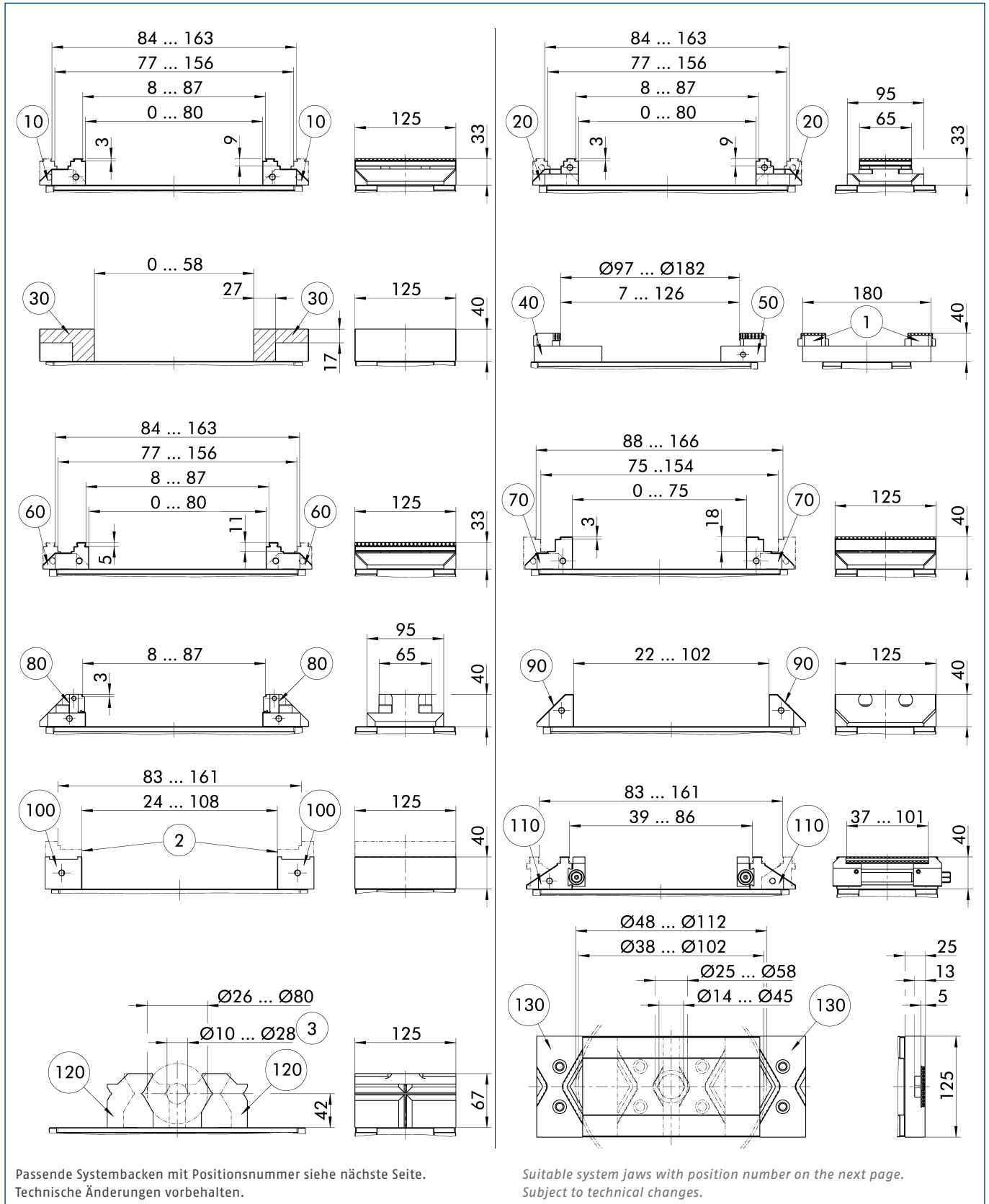
② Abstandsmaß $50 \pm 0,015$ mm
vorbereitet für Passstifte
 $\varnothing 12\ m6$

③ Vorbereitet für Schrauben M12

① Prepared for VERO-S
Caution: Shortened screw

② Clearance 50 ± 0.015 mm
prepared for alignment pins
 $\varnothing 12\ m6$

③ Prepared for M12 screws



- ① 6fach-Wendebacke grip (Ident.-Nr. 0430803), 6fach-Wendebacke carbide-grip (Ident.-Nr. 1395550)
- ② Backe glatt VS (Ident.-Nr. 0430416)
- ① 6-way reversal jaw grip (ID 0430803), 6-way reversal jaw carbide grip (ID 1395550)
- ② Jaw, smooth VS (ID 0430416)
- ③ Gleiche Spannbereiche für vertikale Spannung
- ③ Same clamping ranges for vertical clamping

Technische Daten | Technical data

Bezeichnung Description	Ident.-Nr. ID	Spannerbreite Vise width [mm]	Backenbreite Jaw width [mm]	Max. Spannkraft Max. clamping force [kN]	Max. Drehmoment Max. torque [Nm]	Längenausgleich Length compensation [mm]	Wiederhol- genauigkeit Repeat accuracy [mm]	Gewicht Weight [kg]
KSC3 125-160	1514241	125		35	100		±0.01	6.3
KSC3 125-160-S	1514247	125		35	100	±5	±0.01	6.5
KSC3 grip 125-160	1514238	125	125	35	100		±0.01	8.7

Hinweis:

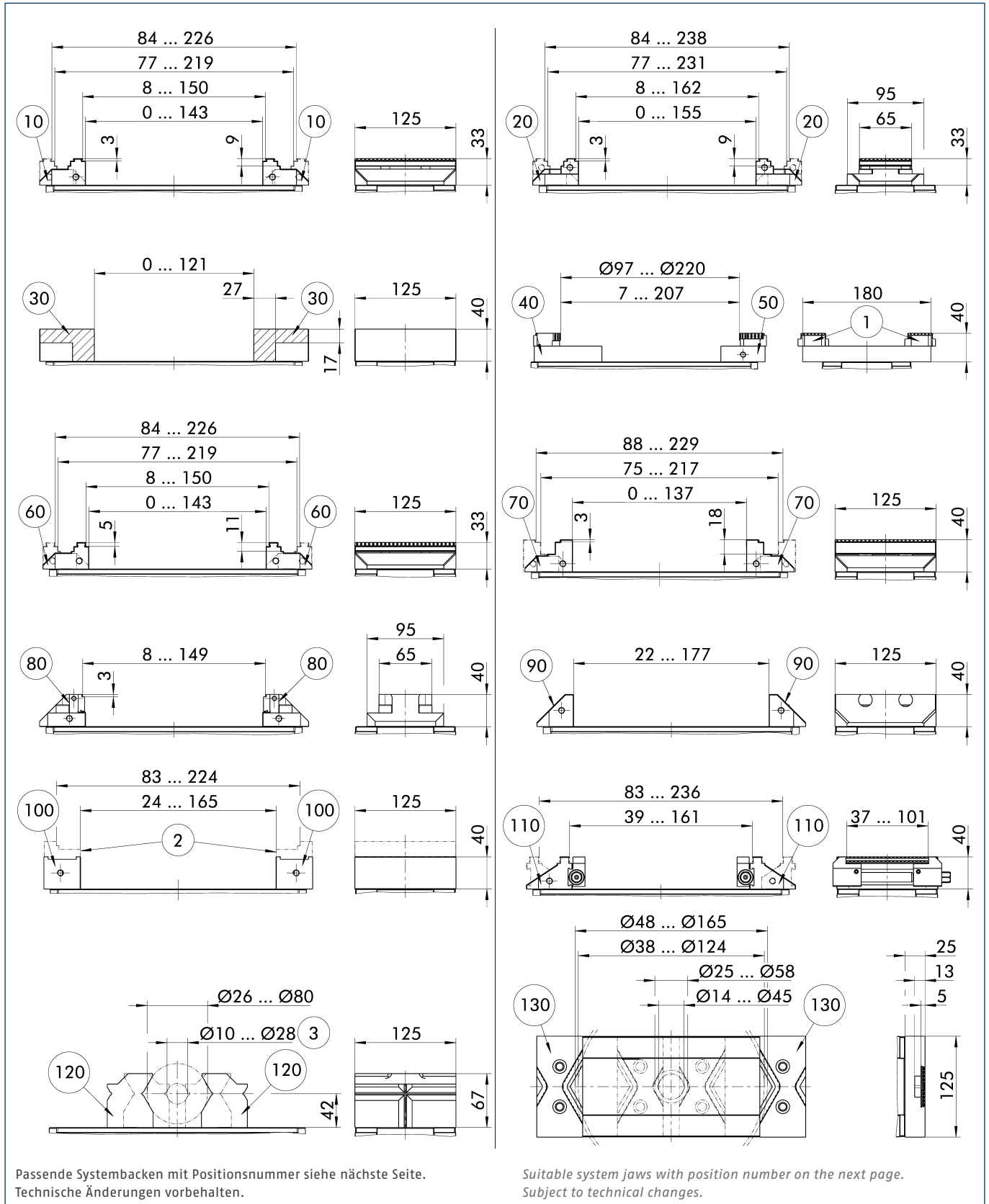
Angaben zu den generellen Abmessungen des Spanners und der Schnittstelle zum Maschinentisch siehe Seite 22.

Note:

For information on general dimensions of the vise and interface to the machine table, see page 22.

Passende Systembacken | Suitable system jaws

Beschreibung Description	Pos. Item	Bezeichnung Description	Ident.-Nr. ID	Breite Width [mm]	Höhe Height [mm]	Tiefe Depth [mm]	Gewicht Weight [kg]
Wendebacke soft-grip Reversal jaw, soft grip	60	SGWB-SG5-B 125-57-33	1514367	80	28	40.3	0.43
Wendebacke grip Reversible grip jaw	10	SGWB-G3-B 125-57-33	0432474	125	33	57	1.25
	20	SGWB-G3-B 65-57-33	1514380	65	33	57	0.9
	60	SGWB-G5-B 125-57-33	1514365	125	33	57	1.2
Wendebacke carbide-grip Reversible carbide-grip jaw	10	SGWB-CG3-B 125-57-33	1514374	125	57	33	1.3
	20	SGWB-CG3-B 65-57-33	1414568	65	33	57	0.9
	60	SGWB-CG5-B 125-57-33	1514376	125	33	57	1.7
Wendebacke mit Prägeprofil Reversible jaw with embossed profile	10	SGWB-GL-B 125-57-33	1514378	125	57	33	1.2
Alu Backe Alu jaw	30	SGAL-B 125-68-40	0432469	125.5	40	68	1
Pendelplatte Swivel plate	40	SGP-3 180-95-22	0432470	180	22	95	2.8
Adapterplatte Adapter plate	50	SGA-3 180-62-22	0432471	180	22	62	1.7
Wendebacke Reversible jaw	70	SGWB-G3-B 125-59-40	0430387	125	40	59	1.7
5-Achs-Backe 5-axis jaw	80	SG5A-B 65-57-40	0432473	65	40	57	1
	90	SG5A-B 125-45.5-40	0432472	125	40	45.5	1.1
Kombi-Backe Combi jaw	100	SGK-B 125-45.5-40	0432468	125	40	45.5	1.6
6fach Backensystem 6-fold jaw system	110	SG6F 125-57-40	0432485	125	40	57	3.9
Prismabacke Prismatic jaw	120	SGVA-B 125-57-67	1395549	125	57	67	3.2
Prismabacke vertikal Prism jaw vertical	130	SGVA-B 125-25-57	1468523	125	25	57	1.25



- | | | | |
|---|--|---|--|
| <p>① 6fach-Wendebacke grip (Ident.-Nr. 0430803), 6fach-Wendebacke carbide-grip (Ident.-Nr. 1395550)</p> | <p>② Backe glatt VS (Ident.-Nr. 0430416)</p> <p>③ Gleiche Spannbereiche für vertikale Spannung</p> | <p>① 6-way reversal jaw grip (ID 0430803), 6-way reversal jaw carbide grip (ID 1395550)</p> | <p>② Jaw, smooth VS (ID 0430416)</p> <p>③ Same clamping ranges for vertical clamping</p> |
|---|--|---|--|

Technische Daten | Technical data

Bezeichnung Description	Ident.-Nr. ID	Spannerbreite Vise width [mm]	Backenbreite Jaw width [mm]	Max. Spannkraft Max. clamping force [kN]	Max. Drehmoment Max. torque [Nm]	Längenausgleich Length compensation [mm]	Wiederhol- genauigkeit Repeat accuracy [mm]	Gewicht Weight [kg]
KSC3 125-235	1514242	125		35	100		±0.01	9.5
KSC3 125-235-S	1514248	125		35	100	±5	±0.01	9.5
KSC3 grip 125-235	1514239	125	125	35	100		±0.01	12

Hinweis:

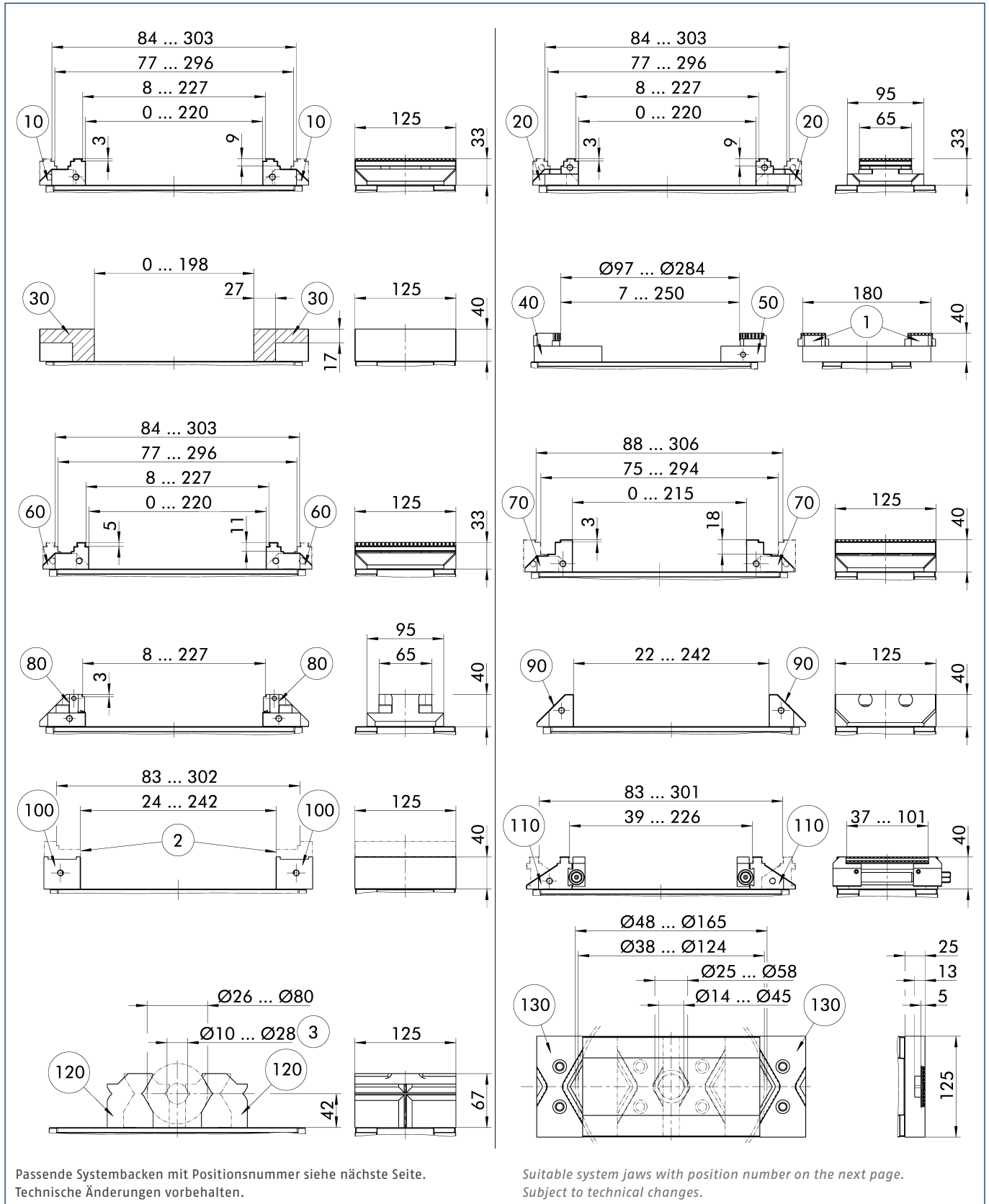
Angaben zu den generellen Abmessungen des Spanners und der Schnittstelle zum Maschinentisch siehe Seite 22.

Note:

For information on general dimensions of the vise and interface to the machine table, see page 22.

Passende Systembacken | Suitable system jaws

Beschreibung Description	Pos. Item	Bezeichnung Description	Ident.-Nr. ID	Breite Width [mm]	Höhe Height [mm]	Tiefe Depth [mm]	Gewicht Weight [kg]
Wendebacke soft-grip Reversal jaw, soft grip	60	SGWB-SG5-B 125-57-33	1514367	80	28	40.3	0.43
Wendebacke grip Reversible grip jaw	10	SGWB-G3-B 125-57-33	0432474	125	33	57	1.25
	20	SGWB-G3-B 65-57-33	1514380	65	33	57	0.9
	60	SGWB-G5-B 125-57-33	1514365	125	33	57	1.2
Wendebacke carbide-grip Reversible carbide-grip jaw	10	SGWB-CG3-B 125-57-33	1514374	125	57	33	1.3
	20	SGWB-CG3-B 65-57-33	1414568	65	33	57	0.9
	60	SGWB-CG5-B 125-57-33	1514376	125	33	57	1.7
Wendebacke mit Prägeprofil Reversible jaw with embossed profile	10	SGWB-GL-B 125-57-33	1514378	125	57	33	1.2
Alu Backe Alu jaw	30	SGAL-B 125-68-40	0432469	125.5	40	68	1
Pendelplatte Swivel plate	40	SGP-3 180-95-22	0432470	180	22	95	2.8
Adapterplatte Adapter plate	50	SGA-3 180-62-22	0432471	180	22	62	1.7
Wendebacke Reversible jaw	70	SGWB-G3-B 125-59-40	0430387	125	40	59	1.7
5-Achs-Backe 5-axis jaw	80	SG5A-B 65-57-40	0432473	65	40	57	1
	90	SG5A-B 125-45.5-40	0432472	125	40	45.5	1.1
Kombi-Backe Combi jaw	100	SGK-B 125-45.5-40	0432468	125	40	45.5	1.6
6fach Backensystem 6-fold jaw system	110	SG6F 125-57-40	0432485	125	40	57	3.9
Prismabacke Prismatic jaw	120	SGVA-B 125-57-67	1395549	125	57	67	3.2
Prismabacke vertikal Prism jaw vertical	130	SGVA-B 125-25-57	1468523	125	25	57	1.25



- ① 6fach-Wendebacke grip (Ident.-Nr. 0430803), 6fach-Wendebacke carbide-grip (Ident.-Nr. 1395550)
- ② Backe glatt VS (Ident.-Nr. 0430416)
- ① 6-way reversal jaw grip (ID 0430803), 6-way reversal jaw carbide grip (ID 1395550)
- ② Jaw, smooth VS (ID 0430416)
- ③ Gleiche Spannbereiche für vertikale Spannung
- ③ Same clamping ranges for vertical clamping

Technische Daten | Technical data

Bezeichnung Description	Ident.-Nr. ID	Spannerbreite Vise width [mm]	Backenbreite Jaw width [mm]	Max. Spannkraft Max. clamping force [kN]	Max. Drehmoment Max. torque [Nm]	Längenausgleich Length compensation [mm]	Wiederhol- genauigkeit Repeat accuracy [mm]	Gewicht Weight [kg]
KSC3 125-300	1514246	125		35	100		±0.01	12.5
KSC3 125-300-S	1514249	125		35	100	±5	±0.01	12.5
KSC3 grip 125-300	1514240	125	125	35	100		±0.01	14.5

Hinweis:
Angaben zu den generellen Abmessungen des Spanners und der Schnittstelle zum Maschinentisch siehe Seite 23.

Note:
For information on general dimensions of the vise and interface to the machine table, see page 23.

Passende Systembacken | Suitable system jaws

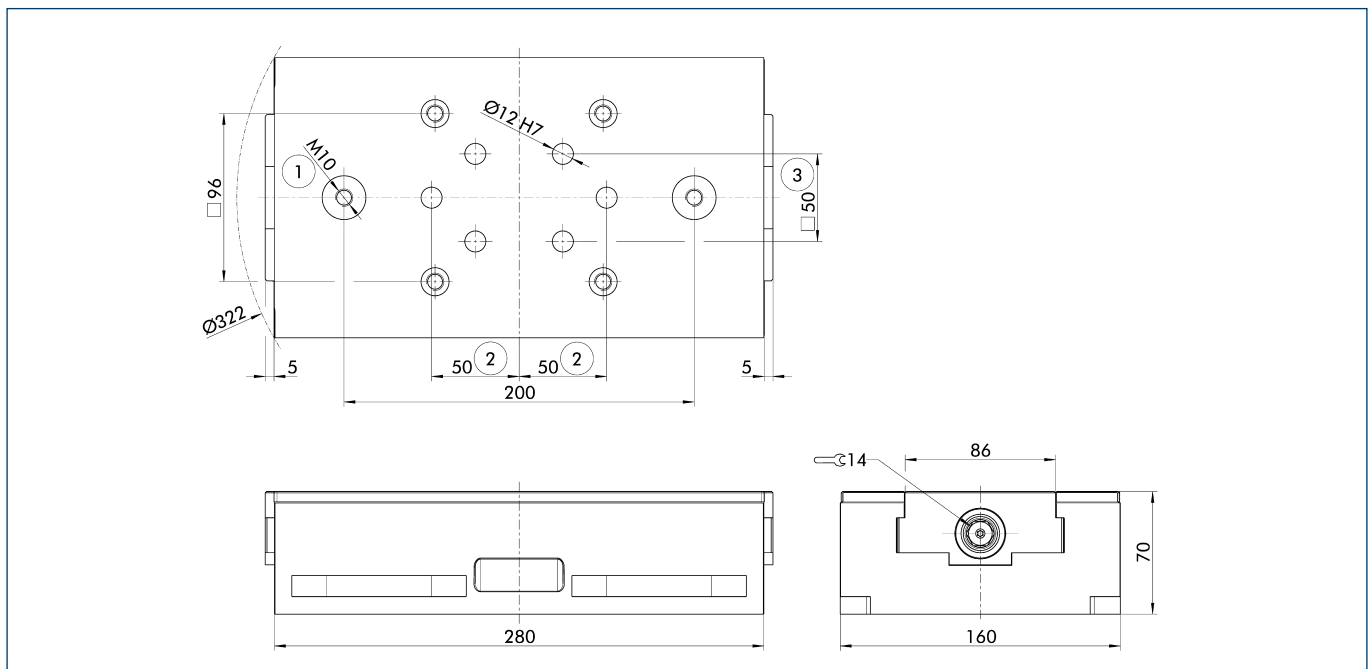
Beschreibung Description	Pos. Item	Bezeichnung Description	Ident.-Nr. ID	Breite Width [mm]	Höhe Height [mm]	Tiefe Depth [mm]	Gewicht Weight [kg]
Wendebacke soft-grip Reversal jaw, soft grip	60	SGWB-SG5-B 125-57-33	1514367	80	28	40.3	0.43
Wendebacke grip Reversible grip jaw	10	SGWB-G3-B 125-57-33	0432474	125	33	57	1.25
	20	SGWB-G3-B 65-57-33	1514380	65	33	57	0.9
	60	SGWB-G5-B 125-57-33	1514365	125	33	57	1.2
Wendebacke carbide-grip Reversible carbide-grip jaw	10	SGWB-CG3-B 125-57-33	1514374	125	57	33	1.3
	20	SGWB-CG3-B 65-57-33	1414568	65	33	57	0.9
	60	SGWB-CG5-B 125-57-33	1514376	125	33	57	1.7
Wendebacke mit Prägeprofil Reversible jaw with embossed profile	10	SGWB-GL-B 125-57-33	1514378	125	57	33	1.2
Alu Backe Alu jaw	30	SGAL-B 125-68-40	0432469	125.5	40	68	1
Pendelplatte Swivel plate	40	SGP-3 180-95-22	0432470	180	22	95	2.8
Adapterplatte Adapter plate	50	SGA-3 180-62-22	0432471	180	22	62	1.7
Wendebacke Reversible jaw	70	SGWB-G3-B 125-59-40	0430387	125	40	59	1.7
5-Achs-Backe 5-axis jaw	80	SG5A-B 65-57-40	0432473	65	40	57	1
	90	SG5A-B 125-45.5-40	0432472	125	40	45.5	1.1
Kombi-backe Combi jaw	100	SGK-B 125-45.5-40	0432468	125	40	45.5	1.6
6fach Backensystem 6-fold jaw system	110	SG6F 125-57-40	0432485	125	40	57	3.9
Prismabacke Prismatic jaw	120	SGVA-B 125-57-67	1395549	125	57	67	3.2
Prismabacke vertikal Prism jaw vertical	130	SGVA-B 125-25-57	1468523	125	25	57	1.25

Technische Daten | Technical data

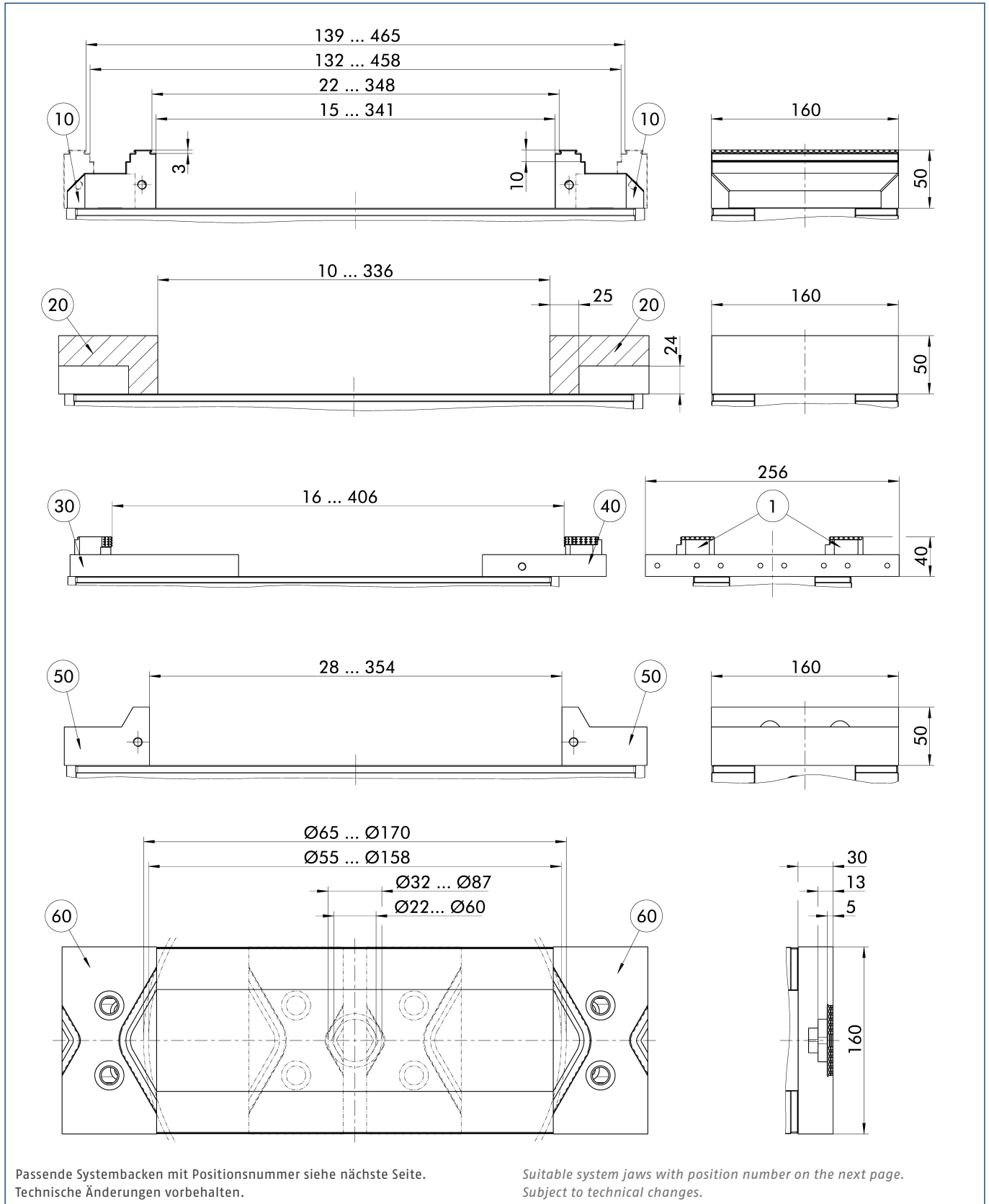
Bezeichnung Description	Ident.-Nr. ID	Spannerbreite Vise width [mm]	Max. Spannkraft Max. clamping force [kN]	Max. Drehmoment Max. torque [Nm]	Längenausgleich Length compensation [mm]	Wiederhol- genauigkeit Repeat accuracy [mm]	Gewicht Weight [kg]
KSC3 160-280	1514250	160	50	175		±0.015	25
KSC3 160-280-S	1514255	160	50	175	±5	±0.015	25

Passende Systembacken | Suitable system jaws

Beschreibung Description	Pos. Item	Bezeichnung Description	Ident.-Nr. ID	Breite Width [mm]	Höhe Height [mm]	Tiefe Depth [mm]	Gewicht Weight [kg]
Wendebacke grip Reversible grip jaw	10	SGWB-G3-B 160-81-50	0432614	160	50	81	3.4
Wendebacke carbide-grip Reversible carbide-grip jaw	10	SGWB-CG3-B 160-81-50	1395527	160	81	50	3.5
Alu Backe Alu jaw	20	SGAL-B 160-85-50	0432623	160	50	85	2
Pendelplatte Swivel plate	30	SGP-3 256-170-22	0432615	256	22	170	7.4
Adapterplatte Adapter plate	40	SGA-3 256-125-22	0432616	256	22	125	5.5
5-Achs-Backe 5-axis jaw	50	SG5A-B 160-73-50	0432617	160	50	73	3.6
Prismabacke vertikal Prism jaw vertical	60	SGVA-B 160-30-81	1468524	160	30	81	



- ① Vorbereitet für VERO-S
Achtung: Gekürzte Schraube
- ② Abstandsmaß 50 ± 0,015 mm
vorbereitet für Passstifte
Ø 12m6
- ③ Vorbereitet für Schrauben M12
- ① Prepared for VERO-S
Caution: Shortened screw
- ② Clearance 50 ± 0.015 mm
prepared for alignment pins
Ø 12m6
- ③ Prepared for M12 screws



① 6fach-Wendebacke grip
(Ident.-Nr. 0430803),
6fach-Wendebacke carbide-
grip (Ident.-Nr. 1395550)

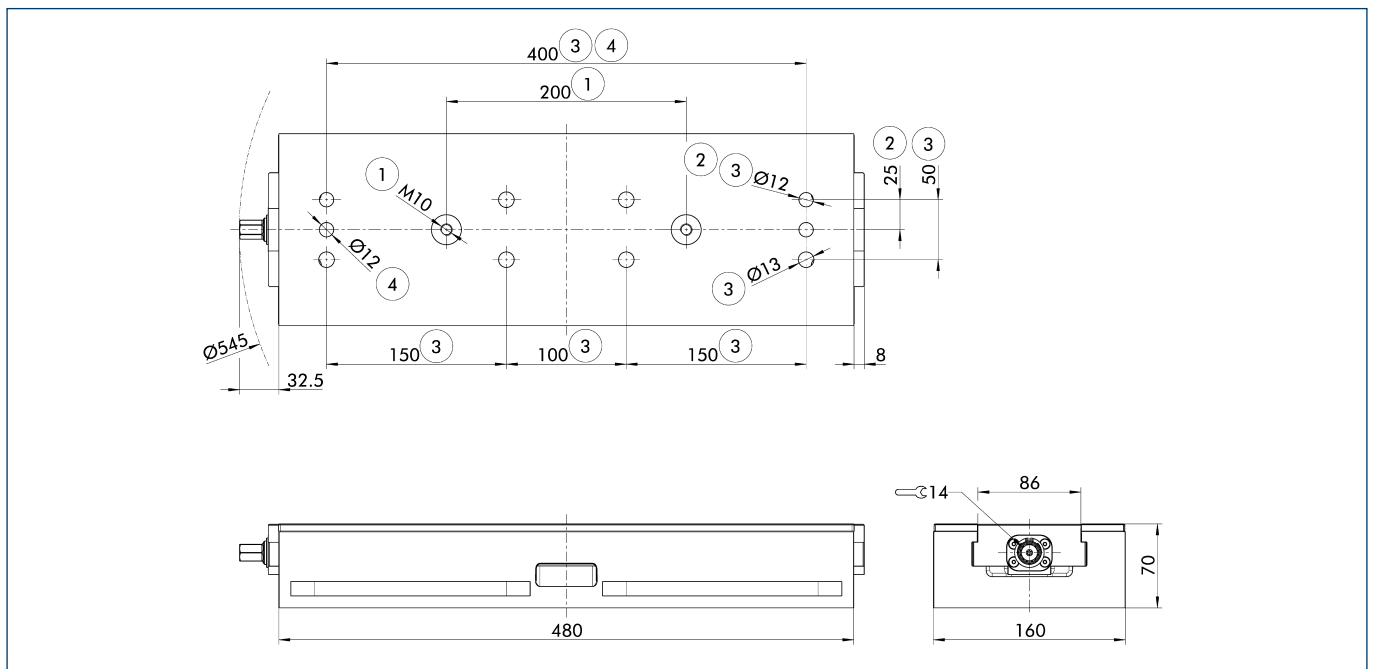
① 6-way reversal jaw grip
(ID 0430803), 6-way reversal
jaw carbide grip (ID 1395550)

Technische Daten | Technical data

Bezeichnung Description	Ident.-Nr. ID	Spannerbreite Vise width [mm]	Max. Spannkraft Max. clamping force [kN]	Max. Drehmoment Max. torque [Nm]	Längenausgleich Length compensation [mm]	Wiederhol- genauigkeit Repeat accuracy [mm]	Gewicht Weight [kg]
KSC3 160-480	1514254	160	50	175		±0.015	35
KSC3 160-480-S	1514256	160	50	175	±5	±0.015	35

Passende Systembacken | Suitable system jaws

Beschreibung Description	Pos. Item	Bezeichnung Description	Ident.-Nr. ID	Breite Width [mm]	Höhe Height [mm]	Tiefe Depth [mm]	Gewicht Weight [kg]
Wendebacke grip Reversible grip jaw	10	SGWB-G3-B 160-81-50	0432614	160	50	81	3.4
Wendebacke carbide-grip Reversible carbide-grip jaw	10	SGWB-CG3-B 160-81-50	1395527	160	81	50	3.5
Alu Backe Alu jaw	20	SGAL-B 160-85-50	0432623	160	50	85	2
Pendelplatte Swivel plate	30	SGP-3 256-170-22	0432615	256	22	170	7.4
Adapterplatte Adapter plate	40	SGA-3 256-125-22	0432616	256	22	125	5.5
5-Achs-Backe 5-axis jaw	50	SG5A-B 160-73-50	0432617	160	50	73	3.6
Prismabacke vertikal Prism jaw vertical	60	SGVA-B 160-30-81	1468524	160	30	81	



- | | | | |
|--|--|---|--|
| <p>① Vorbereitet für VERO-S
Achtung: Gekürzte Schraube</p> <p>② Abstandsmaß 25 ± 0,02 mm
vorbereitet für Passschrauben
M12</p> | <p>③ Rastermaß vorbereitet für
6x Schrauben M12 und
2x Passschrauben M12</p> <p>④ Vorbereitet für 2x Passstifte
Ø 12m6</p> | <p>① Prepared for VERO-S
Caution: Shortened screw</p> <p>② 25 ± 0.02 mm clearance
prepared for M12 fitting screws</p> | <p>③ Grid dimension prepared for
6x screws M12 and 2x fitting
screws M12</p> <p>④ Prepared for 2x Ø 12m6
aligning pins</p> |
|--|--|---|--|

Systembacken | System Jaws

	Beschreibung Description	Passend zu Suitable for	Bezeichnung Description	Schnittstelle Interface	Ident.-Nr. ID
	Wendebacke soft-grip Ausführung als bewegliche Backe. Beidseitig mit spezieller grip-Stufe 5 mm, um weiche Werkstoffe wie Aluminium oder Kunststoff spannen zu können.	KSC3 80	SGWB-SG5-B 80-40.3-28		1514366
	Reversal jaw, soft grip Design as movable jaw. With a special 5 mm grip step on both sides to enable clamping of soft materials such as aluminum or plastic.	KSC3 125	SGWB-SG5-B 125-57-33		1514367
	Wendebacke grip Ausführung als bewegliche Backe. Beidseitig mit grip-Stufe 3 mm (bis 22 HRC) und glatter Spannfläche.	KSC3 80	SGWB-G3-B 80-40.3-28	W-80-1	0432715
	Reversible grip jaw Design as movable jaw.	KSC3 125	SGWB-G3-B 125-57-33		0432474
	With grip step 3 mm (up to 22 HRC) and a smooth clamping surface on both sides.	KSC3 160	SGWB-G3-B 160-81-50	W-160	0432614
	Wendebacke grip Ausführung als bewegliche Backe. Backenbreite 40 mm, beidseitig mit grip-Stufe 3 mm (bis 22 HRC) und glatter Spannfläche.	KSC3 80	SGWB-G3-B 40-40.3-28		1514379
	Reversible grip jaw Design as movable jaw. Jaw width 40 mm, with grip step 3 mm (up to 22 HRC) and a smooth clamping surface on both sides.				
	Wendebacke grip Ausführung als bewegliche Backe. Backenbreite 65 mm, beidseitig mit grip-Stufe 3 mm (bis 22 HRC) und glatter Spannfläche.	KSC3 125	SGWB-G3-B 65-57-33		1514380
	Reversible grip jaw Design as movable jaw. Jaw width 65 mm, with grip step 3 mm (up to 22 HRC) and a smooth clamping surface on both sides.				
	Wendebacke grip Ausführung als bewegliche Backe. Beidseitig mit grip-Stufe 5 mm (bis 22 HRC) und glatter Spannfläche.	KSC3 80	SGWB-G5-B 80-41.5-28		1514364
	Reversible grip jaw Design as movable jaw.	KSC3 125	SGWB-G5-B 125-57-33		1514365
	With grip step 5 mm (up to 22 HRC) and a smooth clamping surface on both sides.	KSC3 160	SGWB-G5-B 160-81-50	W-160	1522330
	Wendebacke carbide-grip Ausführung als bewegliche Backe. Beidseitig mit carbide-grip-Stufe 3 mm (bis 58 HRC) und glatter Spannfläche.	KSC3 80	SGWB-CG3-B 80-40-28		1514368
	Reversible carbide-grip jaw Design as movable jaw.	KSC3 125	SGWB-CG3-B 125-57-33		1514374
	With carbide-grip step 3 mm (up to 58 HRC) and smooth clamping face on both sides.	KSC3 160	SGWB-CG3-B 160-81-50	W-160	1395527
	Wendebacke carbide-grip Ausführung als bewegliche Backe. Backenbreite 40 mm, beidseitig mit carbide-grip-Stufe 3 mm (bis 58 HRC) und glatter Spannfläche.	KSC3 80	SGWB-CG3-B 40-40.3-28		1414567
	Reversible carbide-grip jaw Design as movable jaw. Jaw width 40 mm, with carbide-grip step 3 mm (up to 58 HRC) and a smooth clamping face on both sides.				
	Wendebacke carbide-grip Ausführung als bewegliche Backe. Backenbreite 65 mm, beidseitig mit grip-Stufe 3 mm (bis 58 HRC) und glatter Spannfläche.	KSC3 125	SGWB-CG3-B 65-57-33		1414568

Systembacken | System Jaws

	Beschreibung <i>Description</i>	Passend zu <i>Suitable for</i>	Bezeichnung <i>Description</i>	Schnittstelle <i>Interface</i>	Ident.-Nr. <i>ID</i>
	Wendebacke carbide-grip Ausführung als bewegliche Backe. Beidseitig mit carbide-grip-Stufe 5 mm (bis 58 HRC) und glatter Spannfläche. Reversible carbide-grip jaw <i>Design as movable jaw.</i> <i>With carbide-grip step 5 mm (up to 58 HRC) and smooth clamping surface on both sides.</i>	KSC3 80	SGWB-CG5-B 80-40-28		1514375
		KSC3 125	SGWB-CG5-B 125-57-33		1514376
		KSC3 160	SGWB-CG5-B 160-81-50	W-160	1497022
	Wendebacke mit Prägeprofil Ausführung als bewegliche Backe. Beidseitig mit spezieller grip-Stufe, um vorgeprägte Werkstücke einfach und sicher zu spannen. Reversible jaw with embossed profile <i>Design as movable jaw.</i> <i>With a special grip step on both sides for clamping pre-embossed workpieces simply and securely.</i>	KSC3 80	SGWB-GL-B 80-40-28		1514377
		KSC3 125	SGWB-GL-B 125-57-33		1514378
	Alu Backe Ausführung als bewegliche Backe. Dienen zur kundenseitigen Nacharbeit, z. B. zum Einbringen von Konturen oder Sonderformen. Alu jaw <i>Design as movable jaw.</i> <i>Used for rework at the customer site e.g. for incorporating contours or special shapes.</i>	KSC3 80	SGAL-B 80-48-28		0432718
		KSC3 125	SGAL-B 125-68-40		0432469
		KSC3 160	SGAL-B 160-85-50		0432623
	Pendelplatte Dienen – in Kombination mit Adapterplatten und 6-fach-Wendebacken – zum Spannen von unförmigen Werkstücken. Swivel plate <i>Used – in combination with adapter plates and 6-way reversal jaws – to clamp bulky workpieces.</i>	KSC3 80	SGP-3 125-76-19		0432720
		KSC3 125	SGP-3 180-95-22	W-38	0432470
		KSC3 160	SGP-3 256-170-22		0432615
	Adapterplatte Dienen – in Kombination mit Pendelplatten und 6-fach-Wendebacken – zum Spannen von unförmigen Werkstücken. Adapter plate <i>Used – in combination with swivel plates and 6-way reversal jaws – to clamp bulky workpieces.</i>	KSC3 80	SGA-3 125-39-19		0432719
		KSC3 125	SGA-3 180-62-22	W-38	0432471
		KSC3 160	SGA-3 256-125-22		0432616
	Wendebacke Ausführung als bewegliche Backe. Eine Seite mit grip-Stufe 3 mm (bis 22 HRC), eine Seite Höhe 40 mm mit glatter Spannfläche und Gewinden zur Aufnahme von Aufsatzbacken. Reversible jaw <i>Design as movable jaw.</i> <i>One side with grip step 3 mm (up to 22 HRC), one side height 40 mm with smooth clamping surface and threads for mounting top jaws.</i>	KSC3 125	SGWB-G3-B 125-59-40	W-125-1 W-125-2	0430387
	5-Achs-Backe Ausführung als bewegliche Backe. Backenbreite 65 mm, inklusive wendbarer Backe mit grip-Stufe 3 mm. 5-axis jaw <i>Design as movable jaw.</i> <i>Jaw width 65 mm, including reversible jaw with grip step 3 mm.</i>	KSC3 125	SG5A-B 65-57-40	W-65-1	0432473
	5-Achs-Backe Ausführung als bewegliche Backe. Backenbreite 125 mm, eine Seite mit glatter Spannfläche und Gewinden zur Aufnahme von Aufsatzbacken. 5-axis jaw <i>Design as movable jaw.</i> <i>Jaw width 125 mm, one side with smooth clamping surface and threads for mounting top jaws.</i>	KSC3 125	SG5A-B 125-45.5-40	W-125-1	0432472

Systembacken | System Jaws

	Beschreibung <i>Description</i>	Passend zu <i>Suitable for</i>	Bezeichnung <i>Description</i>	Schnittstelle <i>Interface</i>	Ident.-Nr. <i>ID</i>
	<p>5-Achs-Backe Ausführung als bewegliche Backe. Backenbreite 160 mm, eine Seite mit glatter Spannfläche und Gewinden zur Aufnahme von Aufsatzbacken. 5-axis jaw <i>Design as movable jaw.</i> <i>Jaw width 160 mm, one side with smooth clamping surface and threads for mounting top jaws.</i></p>	KSC3 160	SG5A-B 160-73-50	W-160	0432617
	<p>Kombi-Backe Ausführung als bewegliche Backe. Eine Seite vorbereitet zur Aufnahme von Aufsatzbacken. Zusätzlich können noch VS-Aufsatzbacken montiert werden. Combi jaw <i>Design as movable jaw.</i> <i>One side prepared for the mounting of top jaws.</i> <i>VS-top jaws can also be installed additionally.</i></p>	KSC3 125	SGK-B 125-45,5-40	W-125-1 W-125-3	0432468
	<p>6fach Backensystem Backenset zum Spannen des Werkstücks von sechs Seiten und dadurch deutliche Erhöhung der Spannkraft. 6-fold jaw system <i>Jaw set for clamping the workpiece from six sides to attain a significantly high clamping force.</i></p>	KSC3 125	SG6F 125-57-40		0432485
	<p>Prismbacke Ausführung als bewegliche Backe. Zum horizontalen wie auch vertikalen Spannen von runden Materialien. Prismatic jaw <i>Design as movable jaw.</i> <i>For the horizontal and vertical clamping of round materials.</i></p>	KSC3 80 KSC3 125	SGVA-B 80-38,5-52 SGVA-B 125-57-67		1395548 1395549
	<p>Prismbacke vertikal Ausführung als bewegliche Backe. Zum vertikalen Spannen von runden Werkstücken. Beidseitig mit grip-Stufe 5 mm (bis 22 HRC) und glatter Spannfläche. Prism jaw vertical <i>Design as movable jaw.</i> <i>For vertical clamping of round workpieces.</i> <i>With grip step 5 mm (up to 22 HRC) and a smooth clamping surface on both sides.</i></p>	KSC3 80 KSC3 125 KSC3 160	SGVA-B 80-25-40 SGVA-B 125-25-57 SGVA-B 160-30-81		1468522 1468523 1468524
	<p>Mittelbacke grip Schwimmende Ausführung zum Spannen von zwei Werkstücken in einer Aufspannung. Beide Seiten vorbereitet zur Aufnahme von Federblechen oder Aufsatzbacken. Central jaw grip <i>Floating version for clamping of two workpieces in one set-up. Both sides are prepared for mounting spring plates or top jaws.</i></p>	KSC3 80 KSC3 125	SGM-G3 80-16-28 SGM-G3 80-24-28 SGM-G3 125-16-33 SGM-G3 125-26-33		1474205 1474206 1474207 1474208

Passende Aufsatzbacken können über die Spalte Schnittstelle eindeutig zugeordnet werden. Ist die Spalte leer, so gibt es keine passenden Aufsatzbacken zu dieser Systembacke.

Suitable top jaws can be clearly assigned via the column interface. If the column is empty, there are no matching top jaws for this system jaw.

Aufsatzbacken | Top Jaws

	Beschreibung Description	Bezeichnung Description	Breite Width [mm]	Höhe Height [mm]	Tiefe Depth [mm]	Schnittstelle Interface	Ident.-Nr. ID
	6fach-Wendebacke Mit fünf grip-Stufen sowie einer beschichteten Spannfläche. 6-way reversal jaws With five carbide grip steps as well as a coated clamping face.	GBG-6W 38-38-18	38.5	18	38.2	W-38	0430803
	6fach-Wendebacke Mit fünf carbide-grip-Stufen sowie einer glatten Spannfläche. 6-way reversal jaws With five carbide grip steps as well as a smooth clamping face.	GBCG-6W 38-38-18	38.5	18	38.2	W-38	1395550
	Backe profiliert Zur Erhöhung der Reibung zwischen Backe und Werkstück ohne Spannabdruck. Jaw profiled For increasing the friction between jaw and workpiece without clamping impressions.	GBD 125-40-11.5	125	40	11.5	W-125-1	1373349
		GBD 160-50-13.5	160	50	13.5	W-160	1373350
	Backe gehauen Zur Erhöhung der Reibung zwischen Backe und Werkstück mit minimalem Spannabdruck. Serrated jaw For increasing the friction between jaw and workpiece with minimal clamping impressions.	GBC 125-40-12.5	125	40	12.5	W-125-1	1373268
		GBC 160-50-14.4	160	50	14.4	W-160	1373269
	Backe geschliffen Mit komplett geschliffener Spannfläche. Ground jaw With a completely ground clamping face.	GBP 125-40-11.5	125	40	11.5	W-125-1	1373278
		GBP 160-50-13.5	160	50	13.5	W-160	1373281
	Backe weich Härtbare Backen zur kundenseitigen Nacharbeit, z. B. zum Einbringen von Konturen oder Sonderformen. Soft jaw Hardenable jaws for rework at the customer site, e.g. for incorporating contours or special shapes.	GBW 125-40-20	125	40	20	W-125-1	1373288
		GBW 160-50-20	160	50		W-160	1373289
	Stufenbacke Mit geschliffener Stufe 8 mm. Stepped jaw With ground step, 8 mm.	GBS 125-40-11.5-8	125	40	11.5	W-125-1	1373327
		GBS 160-50-13.5-8	160	50	13.5	W-160	1373328
	Stufenbacke Mit geschliffener Stufe 17 mm. Stepped jaw With ground step, 17 mm.	GBS 125-40-11.5-17	125	40	11.5	W-125-1	0430413
	Stufenbacke Mit beschichteter Stufe 5 mm. Stepped jaw With coated step, 5 mm.	GBS-W 80-28-10-5	80	28	10	W-80-1	1395509
		GBS-W 125-40-11.5-5	125	40	11.5	W-125-1	0430414
		GBS-W 160-50-13.5-5	160	50	13.5	W-160	1395511
	Stufenbacke Mit grip-Stufe 3 mm und geschliffener Stufe 18 mm. Stepped jaw With grip step 3 mm and ground step 18 mm.	GBS-G3 125-40-21.5-18	125	40	21.5	W-125-1	0430415
		GBS-G3 125-40-24-18			24		1322989

Aufsatzbacken | Top Jaws

	Beschreibung Description	Bezeichnung Description	Breite Width [mm]	Höhe Height [mm]	Tiefe Depth [mm]	Schnittstelle Interface	Ident.-Nr. ID
	Stufenbacke Mit spezieller „soft“ grip-Stufe 5 mm. Zum prägenden Spannen von weichen Materialien wie Kunststoff oder Aluminium. Stepped jaw With special "soft" grip step, 5 mm. For embossed clamping of soft materials such as plastic or aluminum.	GBS-SG5 125-40-11.5	125	40	11.5	W-125-1	1393552
	Stufenbacke Mit grip-Stufe 3 mm. Zum prägenden Spannen von ungehärteten Materialien bis 22 HRC. Stepped jaw With grip step, 3 mm. For embossed clamping of unhardened materials up to 22 HRC.	GBS-G3 80-28-10	80	28	10	W-80-1	1326805
		GBS-G3 125-40-11.5	125	40	11.5	W-125-1	1373331
		GBS-G3 160-50-13.5	160	50	13.5	W-160	1373332
	Stufenbacke Mit grip-Stufe 5 mm. Zum prägenden Spannen von ungehärteten Materialien bis 22 HRC. Stepped jaw With grip step, 5 mm. For embossed clamping of unhardened materials up to 22 HRC.	GBS-G5 125-40-11.5	125	40	11.5	W-125-1	1373334
		GBS-G5 65-22-8	65	22	8	W-65-1	1465122
		GBS-G5 160-50-13.5	160	50	13.5	W-160	1373335
	Stufenbacke Mit grip-Stufe 8 mm. Zum prägenden Spannen von ungehärteten Materialien bis 22 HRC. Stepped jaw With grip step, 8 mm. For embossed clamping of unhardened materials up to 22 HRC.	GBS-G8 125-40-11.5	125	40	11.5	W-125-1	1373338
		GBS-G8 160-50-13.5	160	50	13.5	W-160	1373340
	Stufenbacke Mit carbide-grip-Stufe 3 mm. Zum prägenden Spannen von gehärteten Materialien bis 58 HRC. Stepped jaw With carbide grip step, 3 mm. For embossed clamping of hardened materials up to 58 HRC.	GBS-CG3 125-40-11.5	125	40	11.5	W-125-1	1395524
		GBS-CG3 160-50-13.5	160	50	13.5	W-160	1431232
	Stufenbacke Mit carbide-grip-Stufe 5 mm. Zum prägenden Spannen von gehärteten Materialien bis 58 HRC. Stepped jaw With carbide grip step, 5 mm. For embossed clamping of hardened materials up to 58 HRC.	GBS-CG5 125-40-11.5	125	40	11.5	W-125-1	1424000
		GBS-CG5 160-50-15.5	160	50	15.5	W-160	1431233
	Stufenbacke Mit spezieller grip-Stufe 3 mm. Zum Spannen von vorgeprägten Materialien und Werkstücken. Stepped jaw With special grip step, 3 mm. For clamping pre-embossed materials and workpieces.	GBS-GL3 125-40-11.5	125	40	11.5	W-125-1	1395577
	Stufenbacke mit T-Nut Mit grip-Stufe 3 mm. T-Nut zur Aufnahme der Positionierleiste. Stepped jaw with T-slot With grip step, 3 mm. T-slot for mounting the positioning strip.	GBS-G3-T 125-40-17.5	125	40	17.5	W-125-1	0430248

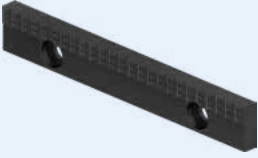
Aufsatzbacken | Top Jaws

	Beschreibung <i>Description</i>	Bezeichnung <i>Description</i>	Breite <i>Width</i> [mm]	Höhe <i>Height</i> [mm]	Tiefe <i>Depth</i> [mm]	Schnittstelle <i>Interface</i>	Ident.-Nr. <i>ID</i>
	Stufenbacke mit T-Nut Mit grip-Stufe 5 mm. T-Nut zur Aufnahme der Positionierleiste. Stepped jaw with T-slot With grip step, 5 mm. T-slot for mounting the positioning strip.	GBS-G5-T 125-40-17.5	125	40	17.5	W-125-1	0430247
		GBS-G5-T 160-50-20	160	50	20	W-160	0430250
	Stufenbacke mit T-Nut Mit grip-Stufe 8 mm. T-Nut zur Aufnahme der Positionierleiste. Stepped jaw with T-slot With grip step, 8 mm. T-slot for mounting the positioning strip.	GBS-G8-T 125-40-17.5	125	40	17.5	W-125-1	0430237
		GBS-G8-T 160-50-20	160	50	20	W-160	0430249
	Positionierleiste Passend für Stufenbacke mit T-Nut. Positioning bar To suit all stepped jaws with T-slot.	GPL 125-32-13.5	125	32	13.5	W-125-1	0430238
		GPL 160-32-13.5	160			W-160	0430251
	Backe grip Zum prägenden Spannen von ungehärteten Materialien bis 22 HRC. Grip jaw For embossed clamping of unhardened materials up to 22 HRC.	GBG 125-40-11.5	125	40	11.5	W-125-1	1373284
		GBG 160-50-13.5	160	50	13.5	W-160	1373285
	Spannbacke mit Positionierstiften Versenkbare Positionierstifte zur schnellen Anpassung der Backe an das jeweilige Werkstück. Chuck jaw with locating pins Retractable locating pins for quickly adjusting the jaw to the respective workpiece.	GPS 125-40-17	125	40	16.7	W-125-1	1509316
	Prismbacke geschliffen Zum präzisen Spannen von runden Werkstücken. Prism jaw, ground For precise clamping of round workpieces.	GVA 125-40-17.5	125	40	17.5	W-125-1	1373344
		GVA 160-50-19.5	160	50	19.5	W-160	1373345
	Federblatt-Niederzugbacke Für einen aktiven Niederzug mit leichtem Spannabdruck am Werkstück für genauere Bearbeitungsergebnisse. Spring leaf pull-down jaw For an active jaw pull-down function with a light clamping impression on the workpiece for more precise machining results.	GFA 125-40-11.5	125	40	11.5	W-125-1	1373304
		GFA 160-50-13.5	160	50	13.5	W-160	1373306
	Federblech-Niederzugbacke Für einen aktiven Niederzug ohne Spannabdruck am Werkstück für genauere Bearbeitungsergebnisse. Spring plate pull-down jaw For an active jaw pull-down function without clamping impressions on the workpiece for more precise machining results.	GFB 80-24-9	80	24.3	9	W-80-1	0432736
		GFB 125-39-10	125	39	10	W-125-1	0430192
		GFB 160-49-12	160	49	12	W-160	0430266
		GFB 160-45-12		45			0432629
	Präzisions-Niederzugbacke Für einen aktiven Niederzug ohne Spannabdruck am Werkstück für genauere Bearbeitungsergebnisse. Precision pull-down jaw For an active jaw pull-down function without clamping impressions on the workpiece for more precise machining results.	GBN-P 125-40-25	125	40	25	W-125-1	0430147
		GBN-P 160-50-27.5	160	50	27.5	W-160	0430148

Aufsatzbacken | Top Jaws

	Beschreibung Description	Bezeichnung Description	Breite Width [mm]	Höhe Height [mm]	Tiefe Depth [mm]	Schnittstelle Interface	Ident.-Nr. ID
	Prismabaracke geschliffen Zum präzisen Spannen von runden Werkstücken. Höhe = 22 mm. Prism jaw, ground For precise clamping of round workpieces. Height = 22 mm.	GVA 65-22-15	65	22	15	W-65-1	0430707
	Universalstufenbaracke Flexibel einsetzbare Stufenbaracke mit geschliffener Stufe 3 mm oder 5 mm. Universal stepped jaw Versatile stepped jaw with ground step 3 mm or 5 mm.	GPE 80-28-10-5	80	28	10	W-80-1	0432721
		GPE 65-22-8-3	65	22	8	W-65-1	0430704
	Baracke glatt VS Horizontal einsetzbare Baracke mit vergrößertem Spannbereich und geschliffener Stufe. Smooth jaw VS Horizontally insertable jaw with enlarged clamping range and ground step.	GBE-VS 125-19-45	125	19	45	W-125-3	0430416
	Baracke grip VS Horizontal einsetzbare Baracke mit vergrößertem Spannbereich und grip-Stufe 3 mm. Grip jaw VS Jaw that can be used horizontally with enlarged clamping range and a grip step of 3 mm.	GBG-VS 125-17-40	125	17	40	W-125-3	0430417
	Baracke geschliffen Mit komplett geschliffener Spannfläche. Höhe = 18 mm. Ground jaw With a completely ground clamping face. Height = 18 mm.	GBP 125-18-7.6	125	18	7.6	W-125-2	0432259
	Baracke beschichtet Zur Erhöhung der Reibung zwischen Baracke und Werkstück. Höhe = 18 mm. Coated jaw For increasing the friction between jaw and workpiece. Height = 18 mm.	GBB 125-18-7.6	125	18	7.6	W-125-2	0432262
	Stufenbaracke Mit beschichteter Stufe 5 mm. Höhe = 18 mm. Stepped jaw With coated step, 5 mm. Height = 18 mm.	GBS-W 125-18-7.6-5	125	18	7.6	W-125-2	0432276
	Stufenbaracke Mit grip-Stufe 3 mm. Zum prägenden Spannen von ungehärteten Materialien bis 22 HRC. Höhe = 18 mm. Stepped jaw With grip step, 3 mm. For embossed clamping of unhardened materials up to 22 HRC. Height = 18 mm.	GBS-G3 125-18-8	125	18	8	W-125-2	0432275
	Stufenbaracke Mit grip-Stufe 5 mm. Zum prägenden Spannen von ungehärteten Materialien bis 22 HRC. Höhe = 18 mm. Stepped jaw With grip step, 5 mm. For embossed clamping of unhardened materials up to 22 HRC. Height = 18 mm.	GBS-G5 125-18-8	125	18	8	W-125-2	0432260

Aufsatzbacken | Top Jaws

	Beschreibung Description	Bezeichnung Description	Breite Width [mm]	Höhe Height [mm]	Tiefe Depth [mm]	Schnittstelle Interface	Ident.-Nr. ID
	<p>Backe grip Zum prägenden Spannen von ungehärteten Materialien bis 22 HRC. Höhe = 18 mm.</p> <p>Grip jaw For embossed clamping of unhardened materials up to 22 HRC. Height = 18 mm.</p>	GBG 125-18-7.8	125	18	7.8	W-125-2	0432261

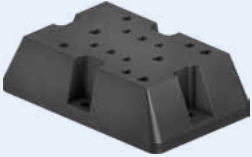


Zubehör | Accessories

	Beschreibung <i>Description</i>	Passend zu <i>Suitable for</i>	Bezeichnung <i>Description</i>	Ident.-Nr. <i>ID</i>
	Spannkraftmessgerät Zum Messen der Backenspannkraft von stationären Spannmitteln. Clamping Force Tester <i>For measuring the jaw clamping force of stationary clamping devices.</i>	Alle Baugrößen <i>All sizes</i>	IFT SST Set	1475766
	Standard Spannbolzen Standard Spannbolzen zur formschlüssigen Verbindung der Werkstücke oder Vorrichtungen mit den Spannmodulen. Mit gekürzter Befestigungsschraube. Standard clamping pins <i>Standard clamping pins for form-fit connection of workpieces or devices with clamping modules. With shortened fastening screw.</i>	KSC3 125 KSC3 160	SPA 40-K	0432369
	Betätigungshebel mit Gelenk Zur komfortablen Spannbereichsvoreinstellung. Mit Vierkant-Antrieb 1/2". Actuating lever, articulated <i>For convenient clamping range presetting With 1/2" square drive</i>	KSC3 80 KSC3 125 KSC3 160	GSH-G 1/2"	0432478
	Drehmomentschlüssel 10 - 100 Nm Dient zum Einleiten eines definierten Drehmoments. Mit Vierkant-Antrieb 1/2". Torque wrench 10 - 100 Nm <i>Serves for applying a defined torque. With 1/2" square drive</i>	KSC3 80 KSC3 125	GSH-D 10-100	0432477
	Drehmomentschlüssel 20 - 200 Nm Dient zum Einleiten eines definierten Drehmoments. Mit Vierkant-Antrieb 1/2". Torque wrench 20 - 200 Nm <i>Serves for applying a defined torque. With 1/2" square drive</i>	KSC3 160	GSH-D 20-200	0432487
	Sechskant-Einsatz SW 12 Passend zu Vierkant-Antrieb 1/2". Hexagonal insert SW 12 <i>Suitable for square drive 1/2".</i>	KSC3 80 KSC3 125	GSK-I SW12-1/2"	0432479
	Sechskant-Einsatz SW 14 Passend zu Vierkant-Antrieb 1/2". Hexagonal insert SW 14 <i>Suitable for square drive 1/2".</i>	KSC3 160	GSK-I SW14-1/2"	0432619
	6-kant Adapter 6-kant Adapter zur Vergrößerung der Schlüsselweite von SW12 auf SW27. Hexagonal adapter <i>Hexagonal adapter for increasing the wrench size from A/F 12 to A/F 27.</i>	KSC3 80-190 KSC3 125-235 KSC3 125-300	GAD-6 SW12-SW27	1317853
	Werkstückanschlag Für Wendebacke grip, Breite 40 mm. Für Wendebacke grip, Breite 65 mm. Für 5-Achs Backe, Breite 65 mm. Workpiece stop <i>For reversal jaw grip, width 40 mm. For reversal jaw grip, width 65 mm. For 5-axis jaw, width 65 mm.</i>	KSC3 80 KSC3 125	GWSA-1 M6	0432354
	Werkstückanschlag Für Anschlussgewinde M8. Workpiece stop <i>For connecting thread M8.</i>	KSC3 80 KSC3 125 KSC3 160	GWSA-2 M8	0430710




Zubehör | Accessories

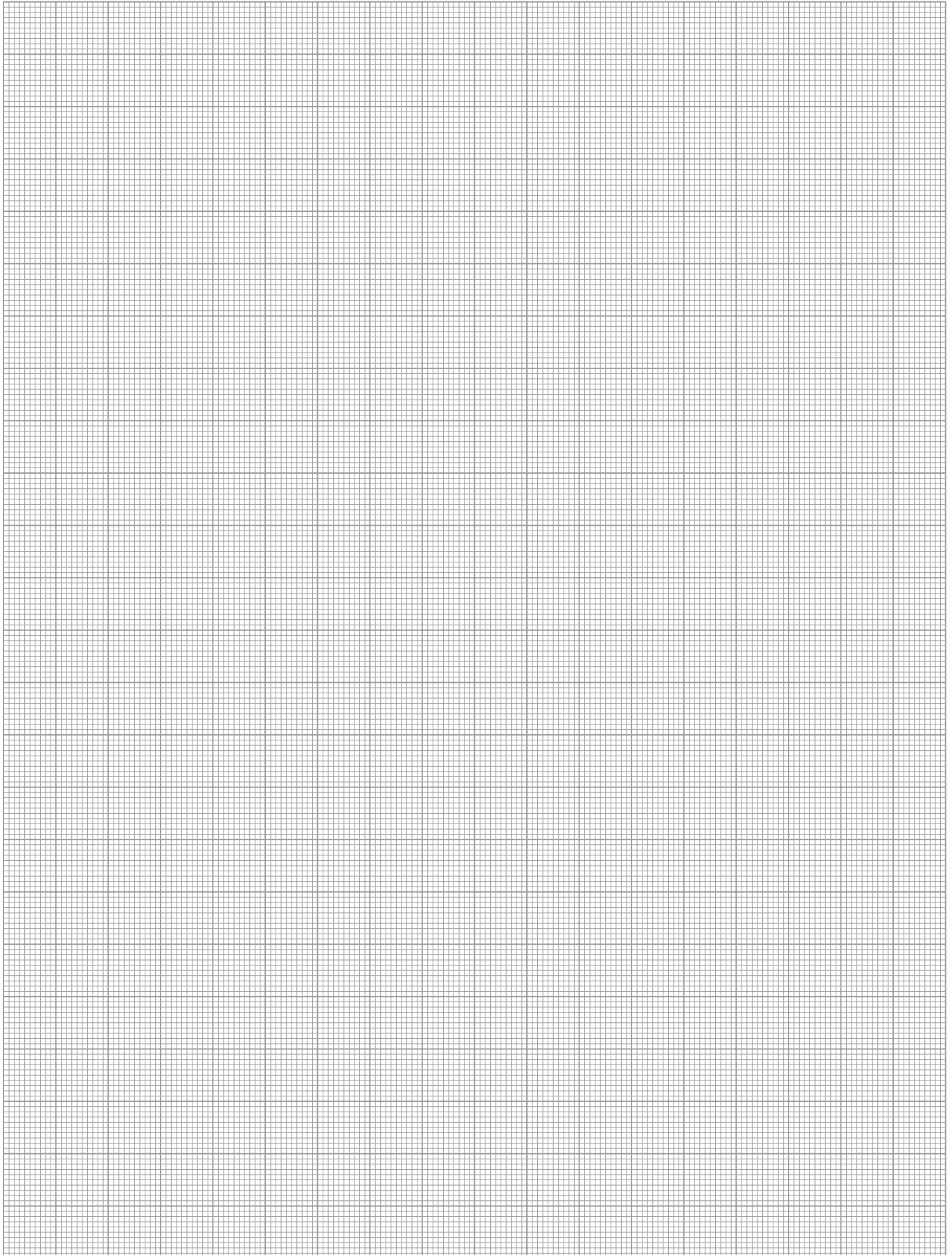
	Beschreibung <i>Description</i>	Passend zu <i>Suitable for</i>	Bezeichnung <i>Description</i>	Ident.-Nr. <i>ID</i>
	Werkstückanschlag Für Anschlussgewinde M8/M10. Workpiece stop For connecting thread M8/M10.	KSC3 80 KSC3 125 KSC3 160	GWSA-3 M8/M10	0430021
	Werkstückanschlag magnetisch Zum schnellen und einfachen Anbringen an Systembacken oder Spannern. Workpiece stop, magnetic For quick and easy attachment to system jaws or vises.	KSC3 80 KSC3 125 KSC3 160	GWSA-M 60 x 15 GWSA-M 115 x 15	1391293 1391331
	Verlängerung Als Zubehör für die magnetischen Werkstückanschläge. Extensions As an accessory for the magnetic workpiece stops.	KSC3 80 KSC3 125 KSC3 160	GWSA-V Ø68 x 30	1394477
	Indexierbolzen Dient der Lageorientierung der Spannpaletten oder Spannmittel. Indexing pin Used to position the clamping pallets or clamping devices.	KSC3 80 KSC3 125 KSC3 160	IXB V1-K	0432371
	Aufspannschrauben für Spannpratzen Dienen in Kombination mit Spannpratzen zum Befestigen von Spannmitteln. Clamping screws for clamping claws Dienen in Kombination mit Spannpratzen zum Befestigen von Spannmitteln.	T-Nut 12 mm / M10 T-Nut 14 mm / M12 T-Nut 16 mm / M14 T-Nut 18 mm / M16	GSC-S M10-T12 GSC-S M12-T14 GSC-S M14-T16 GSC-S M16-T18	0432043 0432044 0432045 0432046
	Aufspannschrauben für Grundkörper Dienen zum direkten Befestigen von Spannmitteln durch den Grundkörper. Clamping screws for base body Used for directly attaching clamping devices via the base body.	T-Nut 12 mm / M10 T-Nut 14 mm / M12 T-Nut 16 mm / M12 T-Nut 18 mm / M12	GSC-G-1 M10-T12 GSC-G-1 M12-T14 GSC-G-1 M12-T16 GSC-G-1 M12-T18	0430422 0430423 0430424 0430425
	Spannpratzen Zum schnellen und einfachen Befestigen von SCHUNK Spannmitteln. Clamping claws For quick and easy mounting of SCHUNK clamping devices.	KSC3 160	GSPR-A 50-57	0490604
	Passschrauben Zur präzisen Lageorientierung und Befestigung von manuellen Spannern auf dem Maschinentisch. Fitting screws For precise position orientation and mounting of manual clamping vises on the machine table.	KSC3 125 KSC3 160	GPSC-2 Ø12f7-M12	0490546
	Ausricht- und Zentrierset ACS-2 Nur für KSC3 125-300 und KSC3 160-280. ACS-2 alignment and centering set Only for KSC3 125-300 and KSC3 160-280.	T-Nut 12 mm T-Nut 14 mm T-Nut 16 mm T-Nut 18 mm	GAZ-3 T12 GAZ-3 T14 GAZ-3 T16 GAZ-3 T18	0430418 0430419 0430420 0430421
	Zylinderstift-Set Für eine erleichterte Spannmittelmontage auf dem Maschinentisch. Cylinder pin set For easier assembly of the clamping device on the machine table.	KSC3 80 KSC3 125 KSC3 160	GZS Ø12m6	1373755

Zubehör | Accessories

	Beschreibung <i>Description</i>	Passend zu <i>Suitable for</i>	Bezeichnung <i>Description</i>	Ident.-Nr. <i>ID</i>
	<p>Konsole eckig Zum Abheben des Spannmittels vom Maschinentisch und zur Erhöhung der Zugänglichkeit Angular console <i>For lifting off the clamping device from the machine table and increased accessibility</i></p>	<p>KSC3 80-130 KSC3 80-190 KSC3 125-160</p>	<p>SKQ 80/125-1</p>	<p>1363520</p>
	<p>Montageset Zur schnellen und einfachen Montage von KSC3-Spannern auf Konsole eckig. Assembly set <i>For quick and easy assembly of KSC3 vises on an angular console.</i></p>	<p>KSC3 80 KSC3 125 KSC3 160</p>	<p>GMS-1 KSC 80 GMS-1 KSC 125/160</p>	<p>1363522 1368859</p>
	<p>Verschlussstopfen Für Gewinde im Grundkörper. Sealing plug <i>For thread in the base body.</i></p>	<p>KSC3 80 KSC3 125 KSC3 160</p>	<p>GVSS M10x12</p>	<p>1323002</p>

Werkstückunterlagen Set | Workpiece Supports Set

	Beschreibung <i>Description</i>	Passend zu <i>Suitable for</i>	Bezeichnung <i>Description</i>	Ident.-Nr. <i>ID</i>
	<p>Werkstückunterlagen Set – Breite 80 mm Passend zu Systembacken H = 28 mm mit Grip-Stufe 3 mm. Höhen = 5, 10, 15, 20 und 22 mm. Set of workpiece supports – width 80 mm <i>Suitable for system jaws H = 28 mm with grip level 3 mm. Heights = 5, 10, 15, 20, and 22 mm.</i></p>	<p>KSC3 80</p>	<p>GWU-S grip 80-28</p>	<p>1394225</p>
	<p>Werkstückunterlagen Set – Breite 125 mm Passend zu Systembacken H = 33 mm mit Grip-Stufe 3 mm. Höhen = 8, 12, 20, 25 und 27 mm. Set of workpiece supports – width 125 mm <i>Suitable for system jaws H = 33 mm with grip level 3 mm. Heights = 8, 12, 20, 25, and 27 mm.</i></p>	<p>KSC3 125</p>	<p>GWU-S grip 125-33</p>	<p>1394227</p>
	<p>Werkstückunterlagen Set – Breite 160 mm Passend zu Systembacken H = 50 mm. Höhen = 15, 30, 40, 45 und 47 mm. Set of workpiece supports – width 160 mm <i>Suitable for system jaws H = 50 mm. Heights = 15, 30, 40, 45, and 47 mm.</i></p>	<p>KSC3 160</p>	<p>GWU-S 160-50</p>	<p>1394231</p>



SCHUNK 360°-Service

Folgen Sie uns
Follow us



**Schulungen/
Web-Seminare**
*Trainings/
Online Seminars*



Wartung
Maintenance



Webshop
Webshop



Inbetriebnahme
Commissioning



Inspektion
Inspection



Instandsetzung
Repair



Wir sind für Sie da!
*We are always
available for you!*

**Persönliche Beratung
über alle Kanäle**
*Personal advice across
all communication
channels*



Roadshow
Roadshow



**Wir entwickeln mit
Ihnen Ihre Applikation**
*We develop with you
your application solution*

blue>>Media
Die SCHUNK Mediathek
blue>>Media
The SCHUNK Media Center

Quickfinder
Quickfinder

**Auslegungs- und
Berechnungstools**
*Calculation and
Design Tools*

CAD-Daten
CAD Data

**Digitale Inbetrieb-
nahmeassistenten**
*Digital Commissioning
Assistants*

Digitaler Zwilling
Digital Twin

Newsletter
Newsletter

Katalogbestellung
Catalog Order

Wir unterstützen Sie in jeder Phase: von der Planung, Beschaffung, Inbetriebnahme bis hin zur Wartung. Mit individuellem Support und hilfreichen Tools bringen wir Sie schneller ans Ziel. Nutzen Sie unser umfangreiches Service-Angebot: persönlich oder digital.

We support you in every stage: from planning, procurement and commissioning to maintenance. Our customers reach their goals quicker with our customized support and helpful tools. Avail yourself of our comprehensive service offering: in person or digitally.

Wir drucken nachhaltig
We print sustainably



**H.-D. SCHUNK GmbH & Co.
Spanntechnik KG**

Lothringer Str. 23
D-88512 Mengen
Tel. +49-7572-7614-1300
Fax +49-7572-7614-1039
CMM@de.schunk.com
schunk.com

Folgen Sie uns | *Follow us*

