

# Montage- und Betriebsanleitung

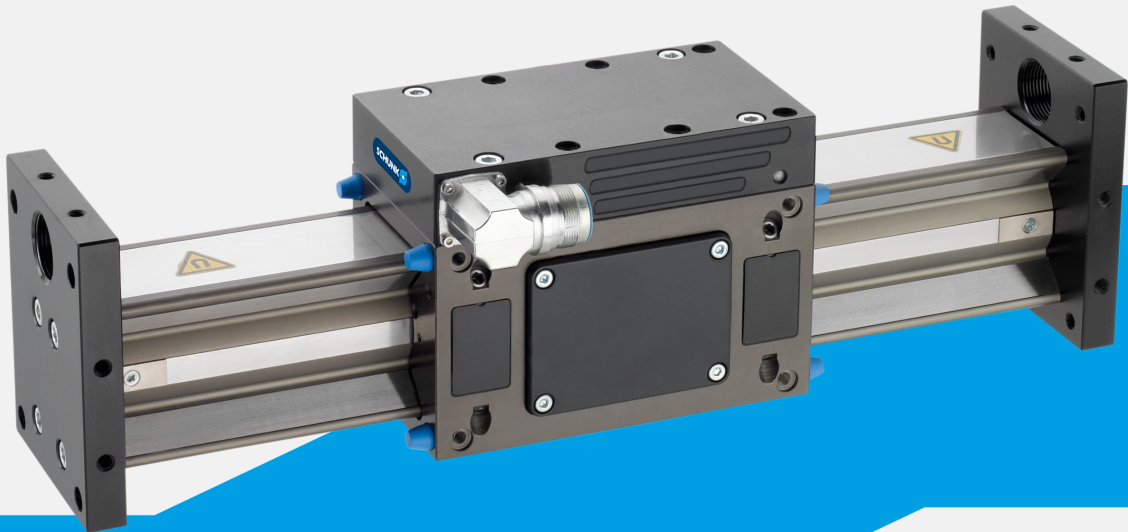
## *Assembly and Operating Manual*

### **LDN**

**Linearmotorachse**  
*Linear Motor Axis*

## Inhaltsverzeichnis / Table of Contents

deutsch .....	3
english .....	69



# Montage- und Betriebsanleitung

## LDN

### Linearmotorachse

Original Betriebsanleitung

## Impressum

### **Urheberrecht:**

Diese Anleitung ist urheberrechtlich geschützt. Urheber ist die SCHUNK SE & Co. KG.  
Alle Rechte vorbehalten.

### **Technische Änderungen:**

Änderungen im Sinne technischer Verbesserungen sind uns vorbehalten.

**Dokumentenummer:** GAS360925

**Auflage:** 11.00 | 27.01.2025 | de

Sehr geehrte Kundin,  
sehr geehrter Kunde,

vielen Dank, dass Sie unseren Produkten und unserem Familienunternehmen als führendem  
Technologieausrüster für Roboter und Produktionsmaschinen vertrauen.

Unser Team steht Ihnen bei Fragen rund um dieses Produkt und weiteren Lösungen jederzeit  
zur Verfügung. Fragen Sie uns und fordern Sie uns heraus. Wir lösen Ihre Aufgabe!

Mit freundlichen Grüßen

Ihr SCHUNK-Team

Customer Management

Tel. +49-7725-9166-0

Fax +49-7725-9166-5055

electronic-solutions@de.schunk.com



**Betriebsanleitung bitte vollständig lesen und produktnah aufbewahren.**

# Inhaltsverzeichnis

<b>1 Allgemein.....</b>	<b>8</b>
1.1 Zu dieser Anleitung.....	8
1.1.1 Darstellung der Warnhinweise .....	8
1.1.2 Mitgeltende Unterlagen .....	9
1.2 Gewährleistung .....	9
1.3 Lieferumfang.....	9
1.4 Zubehör .....	10
1.4.1 Optionales Zubehör .....	10
<b>2 Grundlegende Sicherheitshinweise .....</b>	<b>11</b>
2.1 Bestimmungsgemäße Verwendung .....	11
2.2 Vernünftigerweise vorhersehbare Fehlanwendung .....	11
2.3 Bauliche Veränderungen.....	11
2.4 Ersatzteile .....	11
2.5 Umgebungs- und Einsatzbedingungen .....	12
2.6 Personalqualifikation.....	12
2.7 Persönliche Schutzausrüstung .....	13
2.8 Hinweise zum sicheren Betrieb .....	13
2.9 Transport.....	14
2.10 Störungen .....	14
2.11 Entsorgung .....	14
2.12 Warnschilder am Antrieb .....	15
2.13 Grundsätzliche Gefahren .....	15
2.13.1 Schutz bei Handhabung und Montage .....	16
2.13.2 Schutz bei Inbetriebnahme und Betrieb .....	16
2.13.3 Schutz vor gefährlichen Bewegungen .....	16
2.13.4 Schutz vor Stromschlag.....	17
2.14 Hinweise auf besondere Gefahren .....	18
<b>3 Technische Daten .....</b>	<b>20</b>
3.1 Typenübersicht .....	21
3.2 Typenschlüssel.....	23
3.3 Zulässige statische Belastung .....	24
<b>4 Transport und Lagerung.....</b>	<b>25</b>
4.1 Transport.....	25
4.2 Lagerung .....	25
<b>5 Beschreibung der Optionen .....</b>	<b>26</b>
5.1 Option Haltebremse .....	26
5.2 Option Schaltventil .....	26

5.3	Option Stoßdämpfer .....	27
5.4	Option Abstreifer .....	27
5.5	Option Endschalter und Referenzschalter.....	27
<b>6</b>	<b>Montage .....</b>	<b>28</b>
6.1	Mechanischer Anschluss des Moduls .....	28
6.1.1	Abmessungen.....	30
6.2	Elektrischer Anschluss .....	32
6.2.1	Erdung PE.....	33
6.2.2	Elektrische Anschlüsse am Schlitten.....	34
6.2.3	Inkrementelles Messsystem LE100 M12 .....	35
6.2.4	Inkrementelles Messsystem LE100 .....	36
6.2.5	Absolutes Messsystem MSA111C-DQ .....	37
6.2.6	Absolutes Messsystem TTK70 / TTK70S .....	38
6.2.7	Absolutes Messsystem MSA111C .....	39
6.2.8	Motor .....	40
6.3	Pneumatischer Anschluss (nur bei Haltebremse).....	41
<b>7</b>	<b>Wartung und Instandsetzungsarbeiten .....</b>	<b>43</b>
7.1	Übersicht.....	45
7.2	Motorgehäuse wechseln .....	45
7.2.1	Motorgehäuse ausbauen.....	46
7.2.2	Motorgehäuse einbauen .....	46
7.3	Motorstecker drehen .....	47
7.4	Motorstecker auf gegenüber liegende Seite montieren .....	48
7.5	Motordrehrichtung .....	50
7.6	Führungsschlitten – Stützrollen auf Exzenterseite wechseln .....	51
7.7	Führungsschlitten – Stützrollen auf Festlagerseite wechseln .....	52
7.8	Wegmesssystem wechseln .....	53
7.9	Magnetband LE100 wechseln .....	53
7.10	Abstreifer wechseln .....	54
7.11	Haltebremse tauschen.....	55
7.12	Endschalter und Referenzschalter .....	57
7.13	Pflege .....	58
7.14	Elektrische Anschlüsse prüfen .....	58
<b>8</b>	<b>Fehlerbehebung.....</b>	<b>59</b>
8.1	Produkt bewegt sich nicht.....	59
8.2	Produkt erreicht die Zykluszeiten nicht .....	59
8.3	Produkt wird zu warm.....	59
<b>9</b>	<b>Ersatzteile .....</b>	<b>60</b>
9.1	Hinweis zur Bestellung von Ersatzteilen .....	60

9.2 Verschleißteile .....	60
9.3 Achsen.....	61
9.4 Motoren .....	62
9.5 Führung.....	63
9.6 Messsystem.....	64
9.7 Haltebremse .....	65
9.8 Zubehör .....	66
9.9 Hilfsmittel .....	66
<b>10 Einbauerklärung .....</b>	<b>67</b>
<b>11 Information zur RoHS-Richtlinie, REACH-Verordnung und zu besonders besorgniserregenden Inhaltsstoffen (SVHC).....</b>	<b>68</b>

# 1 Allgemein

## 1.1 Zu dieser Anleitung

Diese Anleitung enthält wichtige Informationen für einen sicheren und sachgerechten Gebrauch des Produkts.

Die Anleitung ist integraler Bestandteil des Produkts und muss für das Personal jederzeit zugänglich aufbewahrt werden.

Vor dem Beginn aller Arbeiten muss das Personal diese Anleitung gelesen und verstanden haben. Voraussetzung für ein sicheres Arbeiten ist das Beachten aller Sicherheitshinweise in dieser Anleitung.

Neben dieser Anleitung gelten die aufgeführten Dokumente unter ▶ 1.1.2 [9].

**HINWEIS:** Abbildungen in dieser Anleitung dienen dem grundsätzlichen Verständnis und können von der tatsächlichen Ausführung abweichen.

### 1.1.1 Darstellung der Warnhinweise

Zur Verdeutlichung von Gefahren werden in den Warnhinweisen folgende Signalworte und Symbole verwendet.



#### **GEFAHR**

##### **Gefahren für Personen!**

Nichtbeachtung führt sicher zu irreversiblen Verletzungen bis hin zum Tod.



#### **WARNUNG**

##### **Gefahren für Personen!**

Nichtbeachtung kann zu irreversiblen Verletzungen bis hin zum Tod führen.



#### **VORSICHT**

##### **Gefahren für Personen!**

Nichtbeachtung kann zu leichten Verletzungen führen.

#### **ACHTUNG**

##### **Sachschaden!**

Informationen zur Vermeidung von Sachschäden.



### 1.1.2 Mitgeltende Unterlagen

- Allgemeine Geschäftsbedingungen
- Inbetriebnahmeanleitung
- Technische Daten des Moduls gemäß Motordatenblatt und Programmübersicht
- Dokumentation zum eingesetzten Antriebsregler
- Montagevorschrift für die Anlage in der das Produkt zum Einsatz kommen soll
- MRL 2006/42/EG
- Mindestvorschriften für Sicherheit und Gesundheitsschutz bei Benutzung von Arbeitsmitteln durch Arbeitnehmer bei der Arbeit 2009/104/EG
- Unfallverhütungsvorschriften und Sicherheitsregeln
- sonstige relevante Sicherheitsvorschriften

### 1.2 Gewährleistung

Die Gewährleistung beträgt 24 Monate ab Lieferdatum Werk bei bestimmungsgemäßem Gebrauch unter folgenden Bedingungen:

- Beachten der mitgeltenden Unterlagen, ▶ 1.1.2 [📄 9]
- Beachten der Umgebungs- und Einsatzbedingungen, ▶ 2.5 [📄 12]
- Beachten der maximalen Laufleistung, ▶ 3 [📄 20]
- Beachtung der vorgeschriebenen Instandsetzungsarbeiten und Wartung ▶ 7 [📄 43]

Werkstückberührende Teile und Verschleißteile sind nicht Bestandteil der Gewährleistung.

### 1.3 Lieferumfang

Der Lieferumfang beinhaltet:

- Linearmotorachse LDN in der bestellten Variante
- Beipack mit Zentrierhülsen
- Sicherheitsinformationen (produktspezifische Anleitungen online verfügbar)

Inhalt des Beipacks:

6x Zentrierhülse Ø9x4 (SCHUNK: 0331302)

## 1.4 Zubehör

Für das Produkt wird folgendes Zubehör benötigt, welches separat bestellt werden muss:

- Antriebsregler
- Kabelsatz

### Antriebsregler

SCHUNK kann Beratung zu Antriebsparametereinstellungen für folgende Antriebsregler bieten: BOSCH (EcoDrive CS, IndraDrive und IndraDrive CS) und Siemens (Sinamics S120).

Für den Betrieb des Produkts an anderen Antriebsreglern stellt SCHUNK Motordatenblätter zur Verfügung und kann auf Anfrage bei der Inbetriebnahme unterstützen. Eine vollumfängliche Unterstützung kann nicht gewährleistet werden.

### 1.4.1 Optionales Zubehör

Für das Produkt ist folgendes Zubehör erhältlich, welches separat zu bestellen ist:

- Zentrierhülsen
- Induktive Sensoren
- Mechanische Endschalter
- Anschlusskabel für Referenz- und Endschalter
- Stoßdämpfer
- Abstreifer
- Schleppkette
- Haltebremse
- Pneumatisches Schaltventil
- Adapterplatten
- Greifer und Drehmodule
- Inbetriebnahmetools

Für Informationen, welche Zubehör-Artikel mit der entsprechenden Produktvariante verwendet werden können, siehe Katalogdatenblatt.

## 2 Grundlegende Sicherheitshinweise

### 2.1 Bestimmungsgemäße Verwendung

Das Produkt dient ausschließlich zum linearen Bewegen von Nutzlasten in beliebiger Lage, welche bei der Manipulation nicht personen-, sach- und umweltgefährdend reagieren.

- Das Produkt darf ausschließlich im Rahmen seiner technischen Daten verwendet werden, ▶ 3 [D 20].
- Das Produkt ist zum Einbau in eine Maschine/Anlage bestimmt. Die für die Maschine/Anlage zutreffenden Richtlinien müssen beachtet und eingehalten werden.
- Das Produkt ist für industrielle und industriennahe Anwendungen bestimmt.
- Zur bestimmungsgemäßen Verwendung gehört auch das Einhalten aller Angaben in dieser Anleitung.

### 2.2 Vernünftigerweise vorhersehbare Fehlanwendung

Das Produkt ist für folgende Einsatzfälle **nicht** geeignet:

- Verwendung als Personen- oder Tiertransport
- Betrieb des Motors direkt am Netz
- Betrieb unter Wasser
- Betrieb im explosionsgefährdetem Bereich
- Betrieb im Außenbereich

### 2.3 Bauliche Veränderungen

#### Durchführen von baulichen Veränderungen

Durch Umbauten, Veränderungen und Nacharbeiten, z. B. zusätzliche Gewinde, Bohrungen, Sicherheitseinrichtungen, können Funktion oder Sicherheit beeinträchtigt oder Beschädigungen am Produkt verursacht werden.

- Bauliche Veränderungen nur mit schriftlicher Genehmigung von SCHUNK durchführen.

### 2.4 Ersatzteile

#### Verwenden nicht zugelassener Ersatzteile

Durch das Verwenden nicht zugelassener Ersatzteile können Gefahren für das Personal entstehen und Beschädigungen oder Fehlfunktionen am Produkt verursacht werden.

- Nur Originalersatzteile und von SCHUNK zugelassene Ersatzteile verwenden.

## 2.5 Umgebungs- und Einsatzbedingungen

Sicherstellen, dass das Produkt, dessen Befestigung und die angeflanschten Teile entsprechend dem Anwendungsfall ausreichend dimensioniert sind.

Sicherstellen, dass die Umgebung sauber ist und die Umgebungstemperatur den Angaben gemäß Katalog entspricht. Wartungs- und Schmierintervalle beachten.

Sicherstellen, dass die Umgebung frei von Spritzwasser und Dämpfen sowie von Abriebs- oder Prozessstäuben ist.

Das Produkt muss mit Antriebsregelgeräten betrieben werden. Es wird empfohlen die von SCHUNK angebotenen Regelgeräte einzusetzen (► 1.4 [10]). Rücksprache mit SCHUNK halten, wenn Regelgeräte anderer Hersteller verwendet werden sollen.

Das Produkt vor starker Sonnen- und Wärmeeinstrahlung schützen.

Das Produkt vor Verschmutzung durch Späne und Staub, aggressiven Medien, Vibrationen, Schock und Feuchtigkeit schützen.

## 2.6 Personalqualifikation

### Unzureichende Qualifikation des Personals

Wenn nicht ausreichend qualifiziertes Personal Arbeiten an dem Produkt durchführt, können schwere Verletzungen und erheblicher Sachschaden verursacht werden.

- Alle Arbeiten durch dafür qualifiziertes Personal durchführen lassen.
- Vor Arbeiten am Produkt muss das Personal die komplette Anleitung gelesen und verstanden haben.
- Landesspezifische Unfallverhütungsvorschriften und die allgemeinen Sicherheitshinweise beachten.

Folgende Qualifikationen des Personals sind für die verschiedenen Tätigkeiten am Produkt notwendig:

### Elektrofachkraft

Die Elektrofachkraft ist aufgrund ihrer fachlichen Ausbildung, Kenntnisse und Erfahrungen in der Lage, Arbeiten an elektrischen Anlagen auszuführen, mögliche Gefahren zu erkennen und zu vermeiden und kennt die relevanten Normen und Bestimmungen.

<b>Fachpersonal</b>	Das Fachpersonal ist aufgrund der fachlichen Ausbildung, Kenntnisse und Erfahrungen in der Lage, die ihm übertragenen Arbeiten auszuführen, mögliche Gefahren zu erkennen und zu vermeiden und kennt die relevanten Normen und Bestimmungen.
<b>Unterwiesene Person</b>	Die unterwiesene Person wurde in einer Unterweisung durch den Betreiber über die ihr übertragenen Aufgaben und möglichen Gefahren bei unsachgemäßen Verhalten unterrichtet.
<b>Servicepersonal des Herstellers</b>	Das Servicepersonal des Herstellers ist aufgrund der fachlichen Ausbildung, Kenntnisse und Erfahrungen in der Lage, die ihm übertragenen Arbeiten auszuführen und mögliche Gefahren zu erkennen und zu vermeiden.

## 2.7 Persönliche Schutzausrüstung

### Verwenden von persönlicher Schutzausrüstung

Persönliche Schutzausrüstung dient dazu, das Personal vor Gefahren zu schützen, die dessen Sicherheit oder Gesundheit bei der Arbeit beeinträchtigen können.

- Beim Arbeiten an und mit dem Produkt die Arbeitsschutzbestimmungen beachten und die erforderliche persönliche Schutzausrüstung tragen.
- Gültige Sicherheits- und Unfallverhütungsvorschriften einhalten.
- Bei scharfen Kanten, spitzen Ecken und rauen Oberflächen Schutzhandschuhe tragen.
- Bei heißen Oberflächen hitzebeständige Schutzhandschuhe tragen.
- Beim Umgang mit Gefahrstoffen Schutzhandschuhe und Schutzbrillen tragen.
- Bei bewegten Bauteilen eng anliegende Schutzkleidung und zusätzlich Haarnetz bei langen Haaren tragen.

## 2.8 Hinweise zum sicheren Betrieb

### Unsachgemäße Arbeitsweise des Personals

Durch eine unsachgemäße Arbeitsweise können Gefahren von dem Produkt ausgehen, die zu schweren Verletzungen und erheblichen Sachschäden führen können.

- Jede Arbeitsweise unterlassen, welche die Funktion und Betriebssicherheit des Produktes beeinträchtigen.
- Das Produkt bestimmungsgemäß verwenden.
- Die Sicherheits- und Montagehinweise beachten.

- Das Produkt keinen korrosiven Medien aussetzen. Ausgenommen sind Produkte für spezielle Umgebungsbedingungen.
- Auftretende Störungen umgehend beseitigen.
- Die Wartungs- und Pflegehinweise beachten.
- Gültige Sicherheits-, Unfallverhütungs- und Umweltschutzvorschriften für den Einsatzbereich des Produkts beachten.

## 2.9 Transport

### Verhalten beim Transport

Durch unsachgemäßes Verhalten beim Transport können Gefahren von dem Produkt ausgehen, die zu schweren Verletzungen und erheblichen Sachschäden führen können.

- Bei hohem Gewicht, das Produkt mit einem Hebezeug anheben und einem angemessenen Transportmittel transportieren.
- Bei Transport und Handhabung das Produkt gegen Herunterfallen sichern.
- Nicht unter schwebende Lasten treten.

## 2.10 Störungen

### Verhalten bei Störungen

- Produkt sofort außer Betrieb nehmen und die Störung den zuständigen Stellen/Personen melden.
- Störung durch dafür ausgebildetes Personal beheben lassen.
- Produkt erst wieder in Betrieb nehmen, wenn die Störung behoben ist.
- Produkt nach einer Störung prüfen, ob die Funktionen des Produkts noch gegeben und keine erweiterten Gefahren entstanden sind.

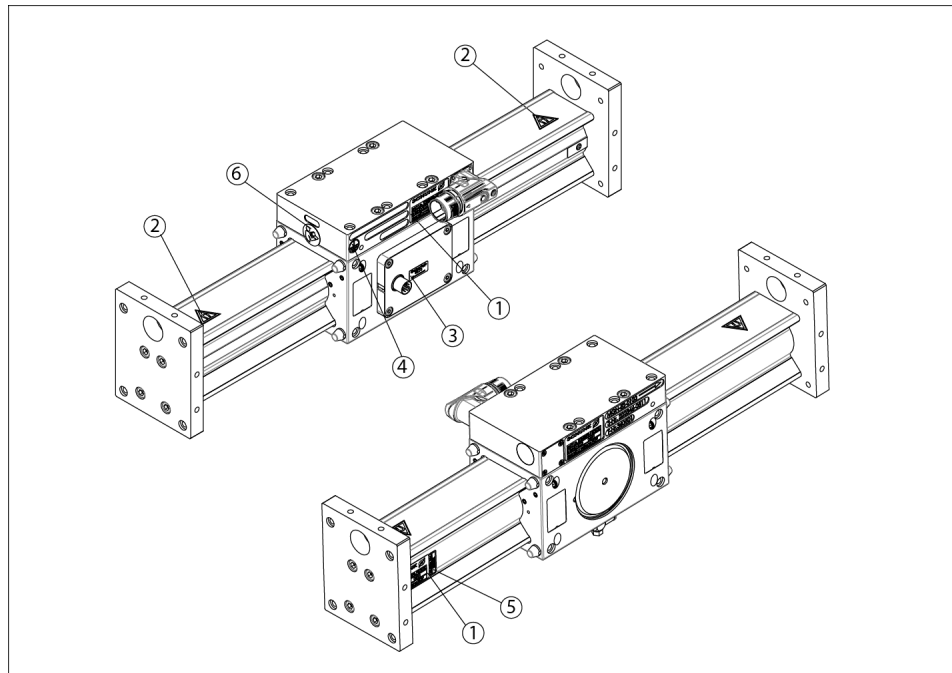
## 2.11 Entsorgung

### Verhalten beim Entsorgen

Durch unsachgemäßes Verhalten beim Entsorgen können Gefahren von dem Produkt ausgehen, die zu schweren Verletzungen, erheblichem Sachschaden und Umweltschaden führen können.

- Bestandteile des Produkts nach den örtlichen Vorschriften dem Recycling oder der ordnungsgemäßen Entsorgung zuführen.

## 2.12 Warnschilder am Antrieb



Pos.	Benennung
1	Typenschild
2	Achtung Magnetfeld
3	Messsystem Typ
4	Erdungszeichen
5	Serien Nummer
6	Gebotszeichen Anleitung beachten

## 2.13 Grundsätzliche Gefahren

### Allgemein

- Sicherheitsabstände einhalten.
- Niemals Sicherheitseinrichtungen außer Funktion setzen.
- Vor der Inbetriebnahme des Produkts den Gefahrenbereich mit einer geeigneten Schutzmaßnahme absichern.
- Vor Montage-, Umbau-, Wartungs- und Einstellarbeiten die Energiezuführungen entfernen. Sicherstellen, dass im System keine Restenergie mehr vorhanden ist.
- Wenn die Energieversorgung angeschlossen ist, keine Teile von Hand bewegen.
- Während des Betriebs nicht in die offene Mechanik und in den Bewegungsbereich des Produkts greifen.

### 2.13.1 Schutz bei Handhabung und Montage

#### Unsachgemäße Handhabung und Montage

Durch unsachgemäße Handhabung und Montage können Gefahren von dem Produkt ausgehen, die zu schweren Verletzungen und erheblichem Sachschaden führen können.

- Alle Arbeiten nur von dafür qualifiziertem Personal durchführen lassen.
- Produkt bei allen Arbeiten gegen versehentliches Betätigen sichern.
- Die geltenden Unfallverhütungsvorschriften beachten.
- Geeignete Montage- und Transporteinrichtungen einsetzen und Vorkehrungen gegen Einklemmen und Quetschen treffen.

#### Unsachgemäßes Heben von Lasten

Herunterfallende Lasten können zu schweren Verletzungen bis hin zum Tod führen.

- Nicht unter oder in den Schwenkbereich von schwebenden Lasten treten.
- Lasten nur unter Aufsicht bewegen.
- Schwebende Lasten nicht unbeaufsichtigt lassen.

### 2.13.2 Schutz bei Inbetriebnahme und Betrieb

#### Herabfallende und herausschleudernde Bauteile

Herabfallende und herausschleudernde Bauteile können zu schweren Verletzungen bis hin zum Tod führen.

- Durch geeignete Maßnahmen den Gefahrenbereich absichern.
- Während des Betriebs den Gefahrenbereich nicht betreten.

### 2.13.3 Schutz vor gefährlichen Bewegungen

#### Unerwartete Bewegung

Ist noch Restenergie im System vorhanden, können beim Arbeiten am Produkt schwere Verletzungen verursacht werden.

- Energieversorgung abschalten, sicherstellen dass keine Restenergie mehr vorhanden ist und gegen Wiedereinschalten sichern.
- Gefährliche Bewegungen können durch fehlerhaftes Ansteuern von angeschlossenen Antrieben verursacht werden.
- Gefährliche Bewegungen können durch Bedienfehler oder eine fehlerhafte Parametrierung bei der Inbetriebnahme oder durch Softwarefehler ausgelöst werden.
- Zur Abwendung von Gefahren kann nicht allein auf das Ansprechen der Überwachungsfunktionen vertraut werden. Bis zum Wirksamwerden der eingebauten Überwachungen



muss von einer fehlerhaften Antriebsbewegung ausgegangen werden, deren Wirkung von der Steuerung und dem aktuellen Betriebszustand des Antriebs abhängt. Wartungs-, Umbau- und Anbauarbeiten außerhalb der durch den Bewegungsbereich gegebenen Gefahrenzone durchführen.

- Zur Vermeidung von Unfällen und/oder Sachschäden muss der Aufenthalt von Personen im Bewegungsbereich der Maschine eingeschränkt werden. Unbeabsichtigten Zugang für Personen in diesen Bereich durch technische Schutzmaßnahmen einschränken/verhindern. Schutzabdeckung und Schutzzaun müssen über eine ausreichende Festigkeit hinsichtlich der maximal möglichen Bewegungsenergie verfügen. NOT-HALT-Schalter müssen leicht zugänglich und schnell erreichbar sein. Vor Inbetriebnahme der Maschine oder Anlage die Funktion des NOT-HALT-Systems überprüfen. Betrieb der Maschine bei Fehlfunktion dieser Schutzeinrichtung unterbinden.

#### 2.13.4 Schutz vor Stromschlag

##### Arbeiten an elektrischer Ausrüstung

Das Berühren von spannungsführenden Teilen kann zum Tod führen.

- Arbeiten an der elektrischen Ausrüstung dürfen nur Elektrofachkräfte gemäß den elektrotechnischen Regeln durchführen.
- Elektrische Leitungen sachgerecht verlegen, z. B. in einem Kabelkanal oder einer Kabelbrücke. Normen beachten.
- Vor dem Anschließen oder Trennen von elektrischen Leitungen die Spannungsversorgung abschalten und Leitungen auf Spannungsfreiheit prüfen. Spannungsversorgung gegen Wiedereinschalten sichern.
- Vor dem Einschalten des Produkts prüfen, ob der Schutzleiter an allen elektrischen Komponenten gemäß Anschlussplan korrekt angebracht ist.
- Prüfen, ob Abdeckungen und Schutzvorrichtungen gegen das Berühren von spannungsführenden Komponenten angebracht sind.
- Anschlussstellen des Produkts nicht berühren, wenn die Energieversorgung eingeschaltet ist.

##### Mögliche elektrostatische Energie

Bauteile oder Baugruppen können sich elektrostatisch aufladen. Beim Berühren kann die elektrostatische Entladung eine Schreckreaktion auslösen, die zu Verletzungen führen kann.

- Der Betreiber muss sicherstellen, dass nach einschlägigen Regeln alle Bauteile und Baugruppen in den örtlichen Potenzialausgleich einbezogen werden.
- Den Potenzialausgleich nach den einschlägigen Regeln durch eine Elektrofachkraft unter besonderer Berücksichtigung der tatsächlichen Arbeitsumgebungsbedingungen ausführen lassen.
- Die Wirksamkeit des Potenzialausgleichs durch regelmäßige Sicherheitsmessungen nachweisen lassen.

## 2.14 Hinweise auf besondere Gefahren



### ⚠ GEFAHR

#### **Verletzungsgefahr durch magnetische Felder**

Durch die integrierten Hochleistungsdauermagnete können Gefährdungen für Personen mit aktiven oder passiven Implantaten entstehen!

- Personen mit Herzschrittmachern, aktiven oder passiven Implantaten dürfen sich nicht im Bereich des Magnetfeldes aufhalten.



### ⚠ GEFAHR

#### **Gefahr durch elektrische Spannung!**

Das Berühren von spannungsführenden Teilen kann zum Tod führen.

- Energieversorgung vor Montage- Einstell- und Wartungsarbeiten abschalten und gegen Wiedereinschalten sichern.
- Die elektrische Installation darf nur von einer Elektro-Fachkraft durchgeführt werden.
- Umrichter vom Stromnetz trennen.
- Die Zwischenkreiskondensatoren müssen entladen sein.
- Reihenfolge beim Anschließen der Kabel beachten (zuerst Erdungskabel, dann stromführende Kabel).



### ⚠️ GEFAHR

#### **Gefahr durch elektrische Spannung!**

Auch bei nicht angeschlossener Spannungsversorgung kann am Modul durch Bewegung eine lebensbedrohliche Spannung entstehen

- Niemals die elektrischen Kontakte berühren.
- Schutzkappen auf die elektrischen Kontakte aufsetzen.



### ⚠️ WARNUNG

#### **Verletzungsgefahr durch unerwartete Bewegungen der Maschine/Anlage!**

Durch Bewegung der Achsen können schwere Verletzungen verursacht werden.

- Energieversorgung vor Montage- und Einstellarbeiten abschalten.
- Sicherstellen, dass im System keine Restenergie mehr vorhanden ist.



### ⚠️ WARNUNG

#### **Verletzungsgefahr durch herabfallende und herausschleudernde Gegenstände!**

Während des Betriebs können herabfallende und herausschleudernde Gegenstände zu schweren Verletzungen bis hin zum Tod führen.

- Durch geeignete Maßnahmen den Gefahrenbereich absichern.



### ⚠️ WARNUNG

#### **Verbrennungsgefahr durch heiße Oberflächen!**

Oberflächen von Bauteilen können sich im Betrieb stark aufheizen. Hautkontakt mit heißen Oberflächen verursacht schwere Verbrennungen der Haut.

- Bei allen Arbeiten in der Nähe heißer Oberflächen grundsätzlich Schutzhandschuhe tragen.
- Vor allen Arbeiten sicherstellen, dass alle Oberflächen auf Umgebungstemperatur abgekühlt sind.

### 3 Technische Daten

Baugröße	LDN-xS	LDN-xL	LDN-xG	LDN-DS	LDN-DL	LDN-DG
max. Hub [mm]	2800	2700	2600	2800	2700	Anfrage
Nennkraft [N] * / **	120	205	275	205	337	Anfrage
Nutzlast [Kg]	15	30	30	15	30	Anfrage
Maximalkraft [N]	250	500	750	500	1000	Anfrage
Wiederholgenauigkeit [mm]	±0,01	±0,01	±0,01	±0,01	±0,01	Anfrage
Max. Stillstandsstrom [A eff]	2,07	3,53	4,74	3,53	5,81	Anfrage
Maximalstrom [A eff]	7,5	15	22,5	15	30	Anfrage
Wicklungswiderstand bei 25°C [Ohm]	7,6	3,8	2,5	3,8	1,9	Anfrage
Max. Zwischenkreisspannung [V]				750		
Umgebungstemperatur max. [°C]				40		
Umgebungstemperatur min. [°C]				5		
Oberflächentemperatur max [°]				70		
Dichtheit IP				00		
Druckmittel: Druckluft - Qualität				ISO 8573-1:7 4 4		
Druckmittel: Druckluft min/max. [bar]				5-7		
Geräusch-Emission [dB(A)]				≤ 70		

\* Bei Aufstellhöhen ab 1000 m über NN reduzieren sich die Leistungsdaten.

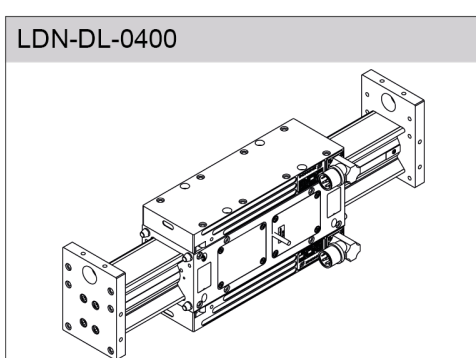
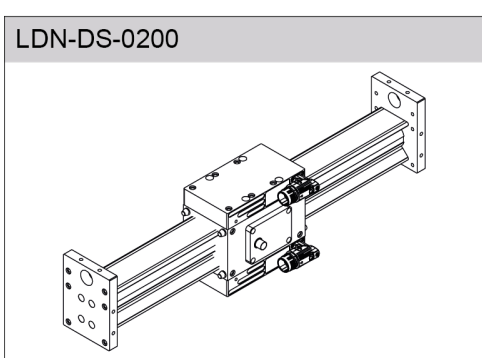
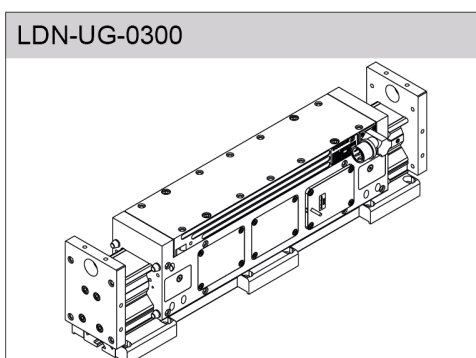
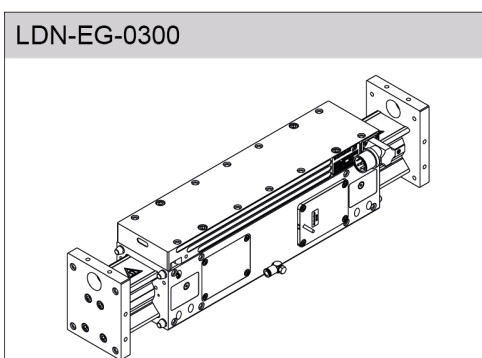
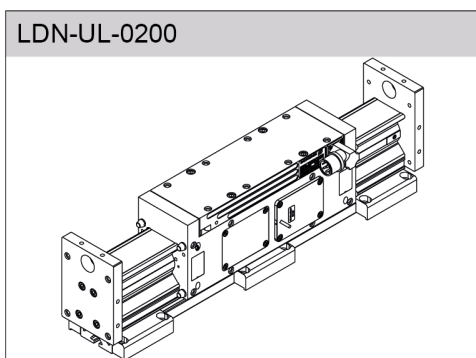
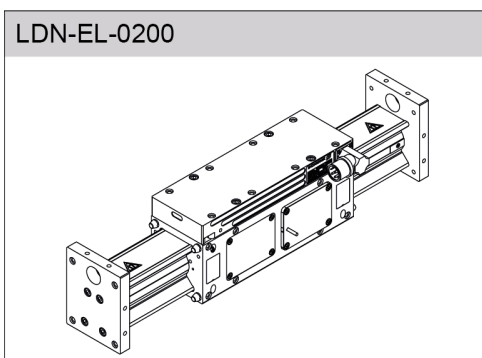
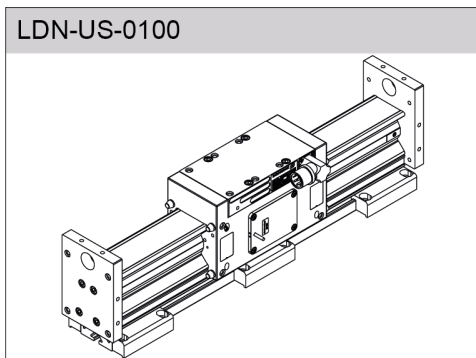
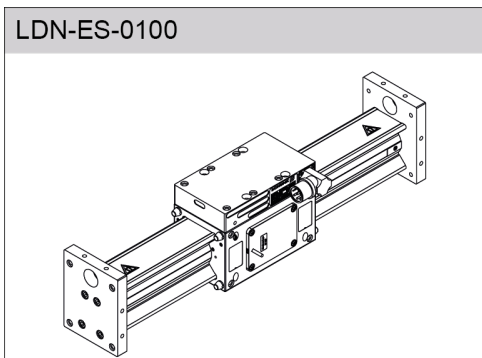
\*\* Abhängig von der Einbausituation (Wärmeableitung) und bei 20°C Umgebungstemperatur.

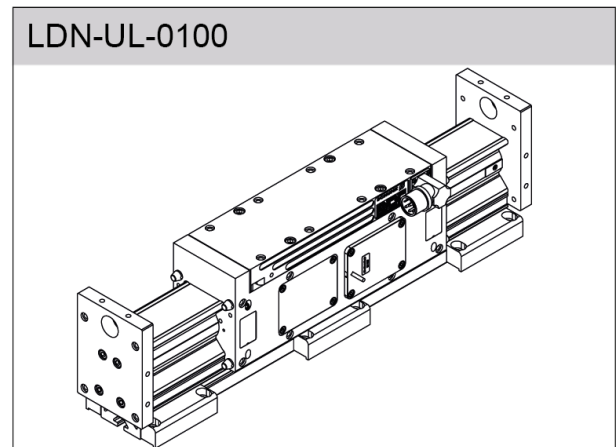
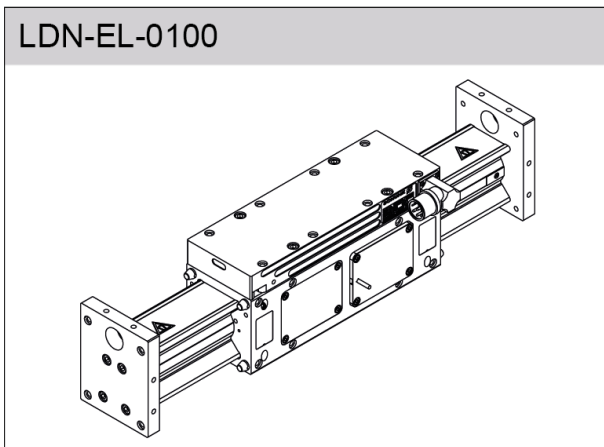
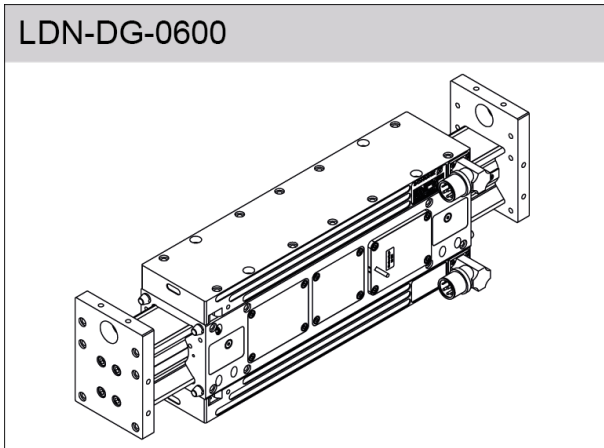
#### Gewährleistung

Baugröße	LDN
Gewährleistungsdauer [Monate]	24
oder maximale Laufleistung [Km]	20.000
oder maximale Zyklen [Stück]	50.000.000

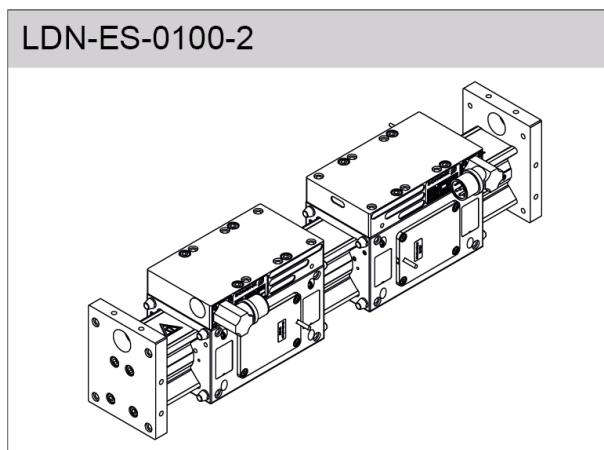
Weitere technische Daten enthält das Katalogdatenblatt. Es gilt jeweils die letzte Fassung.

### 3.1 Typenübersicht





*Linearmotorachsen Typenübersicht*

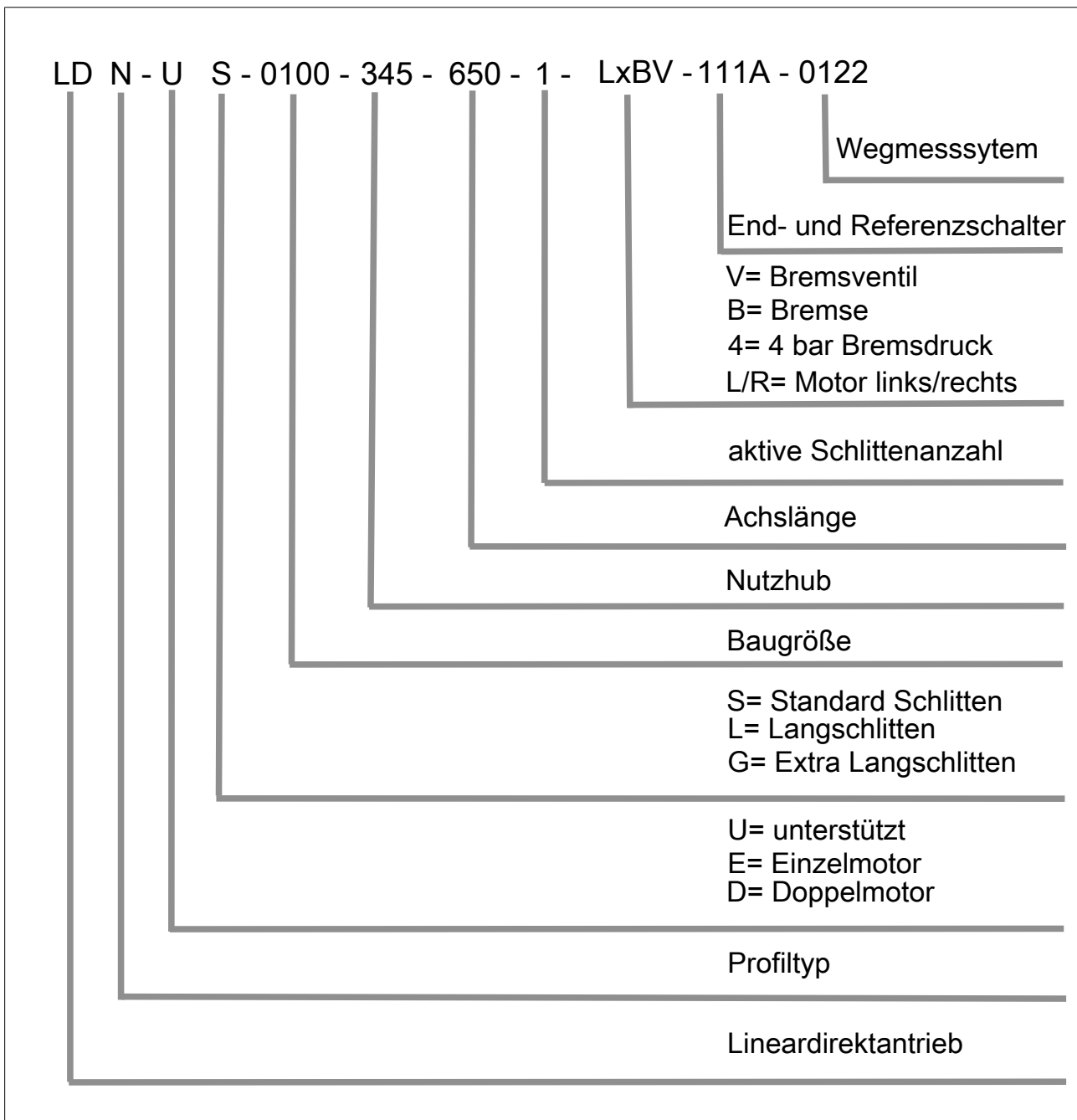


*Linearmotorachse Typ LDN mit 2 Schlitten*

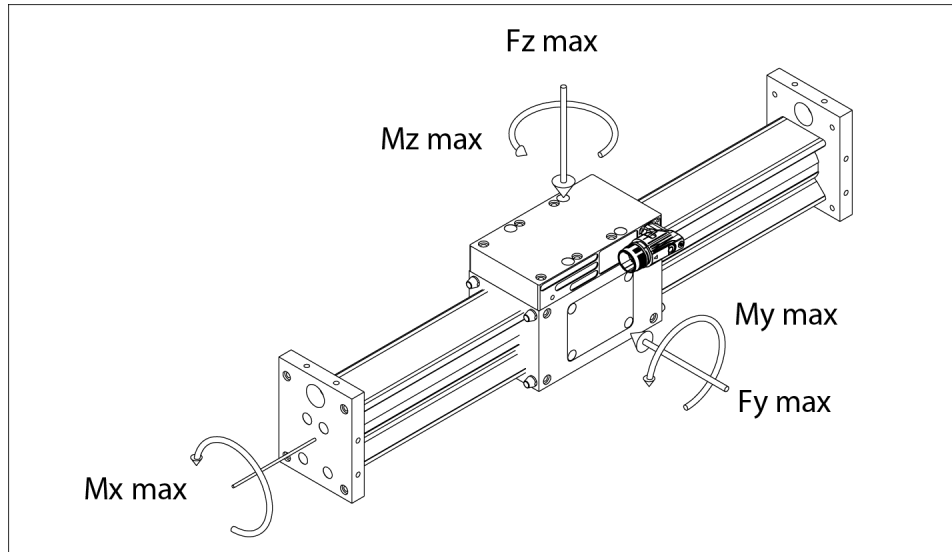
Sämtliche Ausführungen der Linearmotorachsen sind mit mehreren Schlitten erhältlich

### 3.2 Typenschlüssel

Beispiel: LDN - US- 0100 - 1 - 345 - 640 - LxBV - 111A - 0122



### 3.3 Zulässige statische Belastung



Zulässige statische Belastung der Einheit

Pos.	LDN-ES	LDN-EL	LDN-EG
Mx max. [Nm]	108	108	108
My max. [Nm]	285	532	780
Mz max. [Nm]	285	532	780
Fy max [N]	4950	4950	4950
Fz max [N]	4950	4950	4950

Pos.	LDN-US	LDN-UL	LDN-xG
Mx max. [Nm]	108	108	108
My max. [Nm]	384	631	879
Mz max. [Nm]	384	631	879
Fy max [N]	4950	4950	4950
Fz max [N]	4950	4950	4950



## **4 Transport und Lagerung**

### **4.1 Transport**

Das Produkt ist ein Präzisionsgerät.

Die Verpackung muss das Produkt vor allen äußeren Einflüssen (wie z.B. mechanische Stöße und Feuchtigkeit) schützen.

### **4.2 Lagerung**

Die Lagerung muss in sauberer, trockener Umgebung erfolgen.

Umgebungstemperatur: 10 – 40°C.

Betauung ist nicht zulässig!

## 5 Beschreibung der Optionen

### 5.1 Option Haltebremse

Bei dieser Option ist das Produkt mit einer pneumatischen Haltebremse ausgerüstet ▶ 6.3 [41].

Hierbei ist folgendes zu beachten:

- Die Haltebremse löst erst wenn das Bremsventil angesteuert ist und die Achse mit Druckluft versorgt ist.
- Die Haltebremse hält die Achse in der aktuellen Position.
- Die Haltebremse ist nicht dafür geeignet während der Bewegung betätigt zu werden und die Achse abzubremesen.
- Die Haltebremse muss beim Stillstand der Achse betätigt werden.
- Durch gewaltsames verschieben bei betätigter Haltebremse wird die Haltebremse beschädigt.
- Die Achse nicht ohne gelöste Bremse bewegen.
- Darauf achten, dass vor dem Verschieben der Achse die pneumatische Haltebremse gelöst ist.
- Die Haltebremse ist kein Personenschutz.
- Die Haltebremse ist kein Sicherheitsbauteil.



#### **⚠️ WARNUNG**

**Quetschgefahr! Die Haltebremse löst sofort nach Ansteuerung.** Körperteile können gequetscht werden, wenn sich die Achse bei Druckluftbeaufschlagung sich unerwartet bewegt.

- Im Gefahrenbereich dürfen sich keine Personen aufhalten

#### **ACHTUNG**

##### **Beschädigung der Haltebremse**

Durch gewaltsames Verschieben bei betätigter Haltebremse wird die Haltebremse beschädigt.

- Die Haltebremse muss beim Stillstand des Produkts betätigt werden.

### 5.2 Option Schaltventil

Bei dieser Option wird die Haltebremse mit einem pneumatischen Schaltventil angesteuert, ▶ 6.3 [41].

### 5.3 Option Stoßdämpfer

Bei dieser Option ist das Produkt mit hydraulischen Stoßdämpfern ausgerüstet. Hierbei folgendes beachten:

Die Stoßdämpfer sind als Notdämpfer ausgelegt und sollen die Achse nur bei Fehlbedienung und im Störfall vor Selbstzerstörung bewahren.

### 5.4 Option Abstreifer

Bei dieser Option ist das Produkt mit Abstreifer ausgerüstet. Hierbei folgendes beachten:

Die Abstreifer können den Schmutz nur von den Führungsbahnen abstreifen. Bei erhöhter Verschmutzung müssen die Wartungsintervalle der Achse verkürzt werden, ▶ 7.10 [📄 54].

### 5.5 Option Endschalter und Referenzschalter

Bei dieser Option ist das Produkt mit einer der folgenden Schaltern ausgerüstet:

- Mechanische Endschalter
- Induktive Endschalter
- Induktive Referenzschalter

Weitere Informationen, ▶ 7.12 [📄 57].

## 6 Montage

### 6.1 Mechanischer Anschluss des Moduls



#### ⚠️ WARNUNG

##### **Verletzungsgefahr durch unerwartete Bewegungen!**

Ist die Energieversorgung eingeschaltet oder noch Restenergie im System vorhanden, können sich Bauteile unerwartet bewegen und schwere Verletzungen verursachen.

- Vor Beginn sämtlicher Arbeiten am Produkt: Energieversorgung abschalten und gegen Wiedereinschalten sichern.
- Sicherstellen, dass im System keine Restenergie mehr vorhanden ist.



#### ⚠️ GEFAHR

##### **Gefahr durch elektrische Spannung!**

Das Berühren von spannungsführenden Teilen kann zum Tod führen.

- Energieversorgung vor Montage- Einstell- und Wartungsarbeiten abschalten und gegen Wiedereinschalten sichern.
- Die elektrische Installation darf nur von einer Elektro-Fachkraft durchgeführt werden.
- Umrichter vom Stromnetz trennen.
- Die Zwischenkreiskondensatoren müssen entladen sein.
- Reihenfolge beim Anschließen der Kabel beachten (zuerst Erdungskabel, dann stromführende Kabel).



#### ⚠️ GEFAHR

##### **Lebensgefahr durch starke Magnetfelder auch in ausgeschaltetem Zustand!**

Die im Produkt integrierten Sekundärteile sind Hochleistungs-Dauermagnete. Medizinische Geräte wie z. B. Herzschrittmacher, Hörgeräte können zerstört werden oder Fehlfunktionen verursachen.

- Einen ausreichenden Mindestabstand zum Sekundärteil einhalten, wenn ein Herzschrittmacher oder ein Hörgerät oder andere Geräte getragen werden.

## Ebenheit der Anschraubfläche

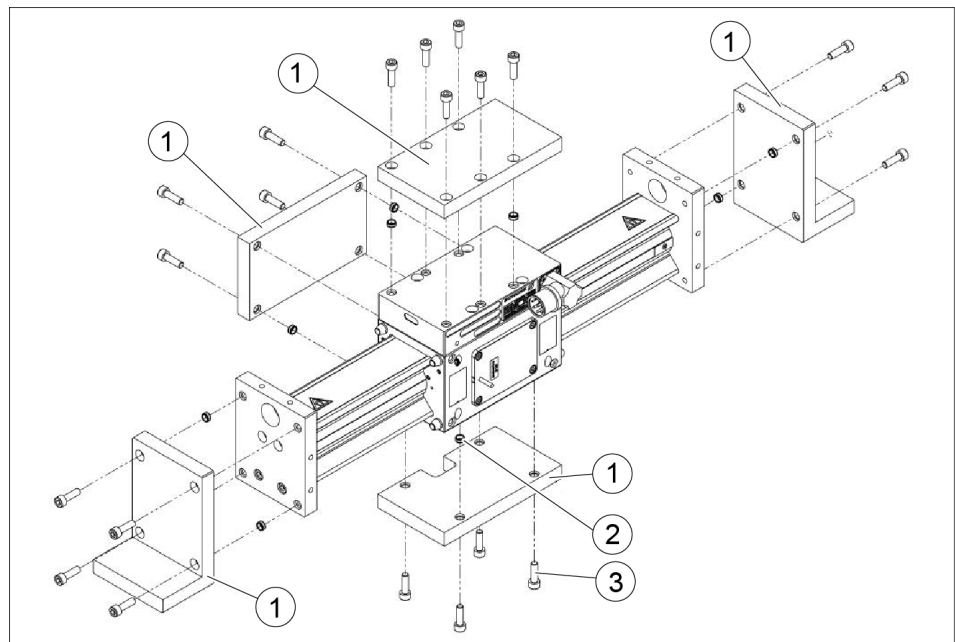
Die Werte beziehen sich auf die gesamte Anschraubfläche, auf der das Produkt montiert wird.

Kantenlängen	Zulässige Unebenheit
< 100	< 0.02
> 100	< 0.05

Tab.: Anforderungen an die Ebenheit der Anschraubfläche (Maße in mm)

## Montieren

Die Einheit kann sowohl an den Endplatten und oder am Schlitten verschraubt und mit Zentrierhülse fixiert werden.

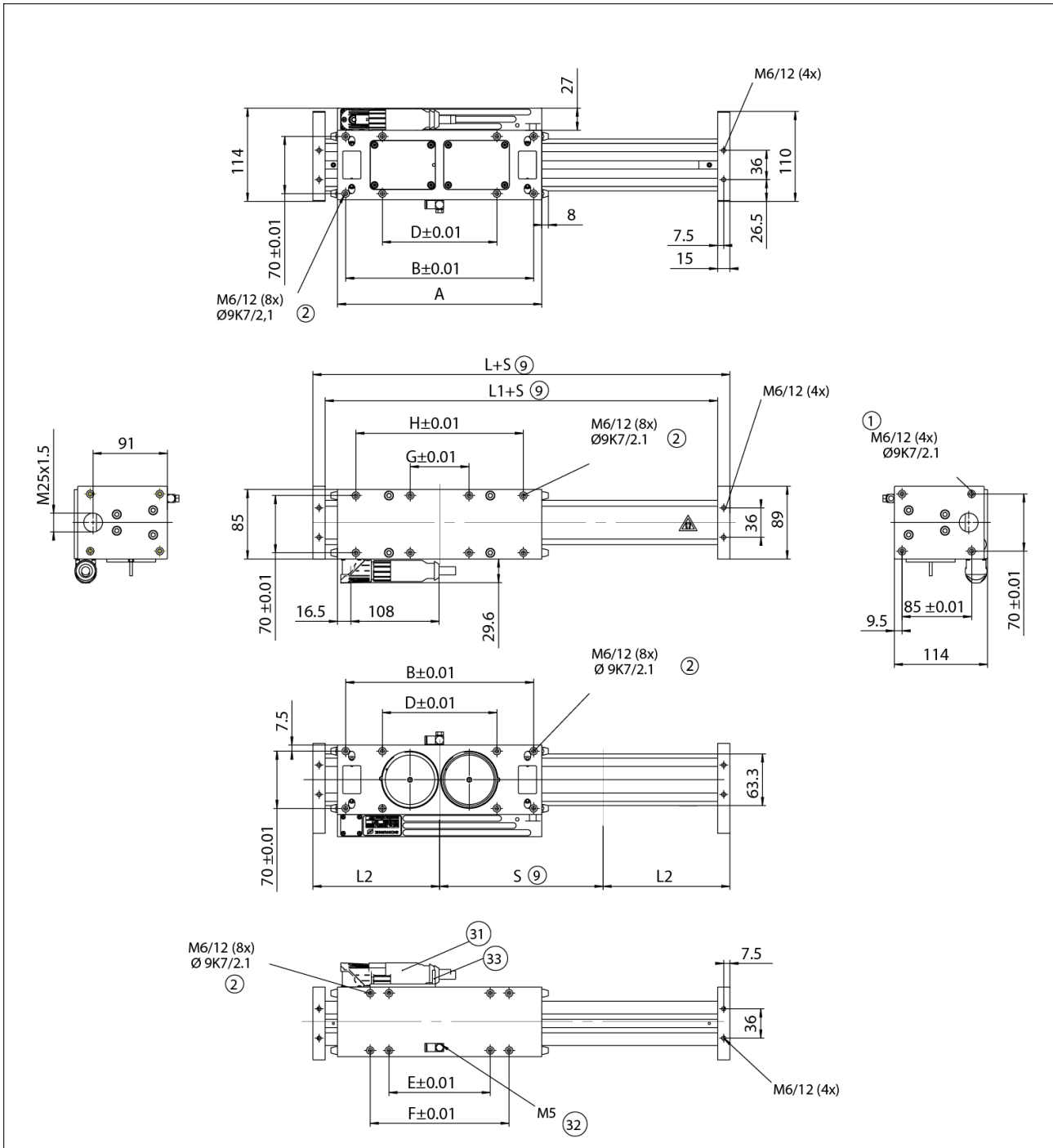


Mechanischer Anschluss Grundplatte

- |   |  |
|---|--|
| 1 | Adapterplatten oder Konsolen                       |
| 2 | Zentrierhülsen 9mm                                 |
| 3 | Schrauben M6 ISO 4762<br>(Anzugsdrehmoment: 10 Nm) |

## 6.1.1 Abmessungen

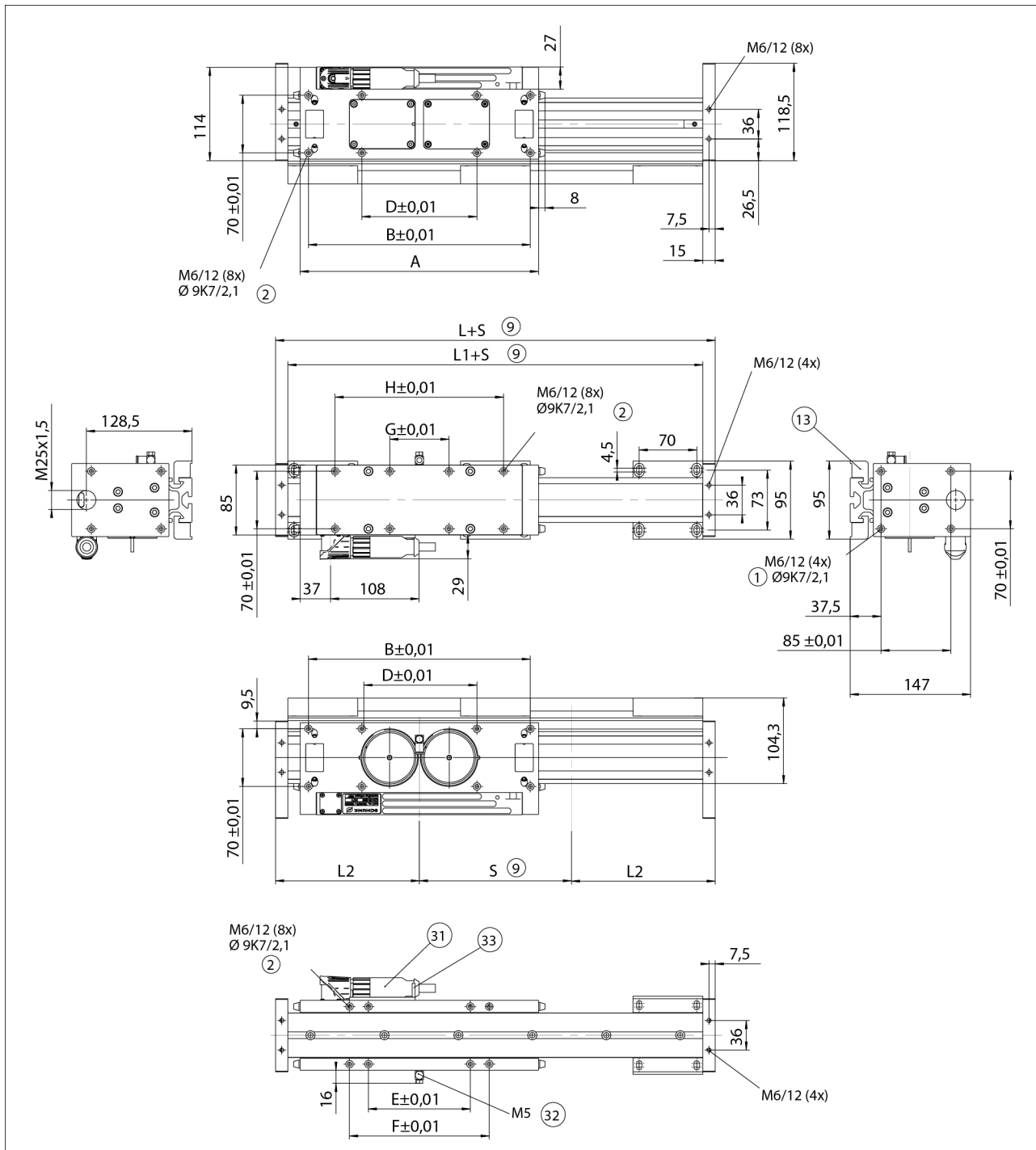
### LDN-Ex-xxxx



Einbauzeichnung LDN-Ex-xxxx

	A	B	D	E	F	G	H	L	L1	L2
LDN-ES-xxxx	150	130	---	95	---	42	86	210	180	105
LDN-EL-xxxx	250	230	140	124	170	72	205	310	280	155
LDN-EG-xxxx	350	330	240	221	---	105	305	410	380	205

**LDN-Ux-xxxx**



LDN-Ux-xxxx

	A	B	D	E	F	G	H	L	L1	L2
LDN-US-xxxx	190	170	---	95	---	42	86	250	220	125
LDN-UL-xxxx	290	270	140	124	170	72	205	350	320	175
LDN-UG-xxxx	390	330	240	224	270	105	305	450	420	225

## 6.2 Elektrischer Anschluss



### ⚠️ WARNUNG

#### Verletzungsgefahr durch unerwartete Bewegungen!

Ist die Energieversorgung eingeschaltet oder noch Restenergie im System vorhanden, können sich Bauteile unerwartet bewegen und schwere Verletzungen verursachen.

- Vor Beginn sämtlicher Arbeiten am Produkt: Energieversorgung abschalten und gegen Wiedereinschalten sichern.
- Sicherstellen, dass im System keine Restenergie mehr vorhanden ist.



### ⚠️ GEFAHR

#### Gefahr durch elektrische Spannung!

Das Berühren von spannungsführenden Teilen kann zum Tod führen.

- Energieversorgung vor Montage- Einstell- und Wartungsarbeiten abschalten und gegen Wiedereinschalten sichern.
- Die elektrische Installation darf nur von einer Elektro-Fachkraft durchgeführt werden.
- Umrichter vom Stromnetz trennen.
- Die Zwischenkreiskondensatoren müssen entladen sein.
- Reihenfolge beim Anschließen der Kabel beachten (zuerst Erdungskabel, dann stromführende Kabel).

### ACHTUNG

#### Zerstörung des Produkts bei fehlerhaftem Anschluss!

Das Produkt darf nicht direkt an das Stromnetz angeschlossen werden.

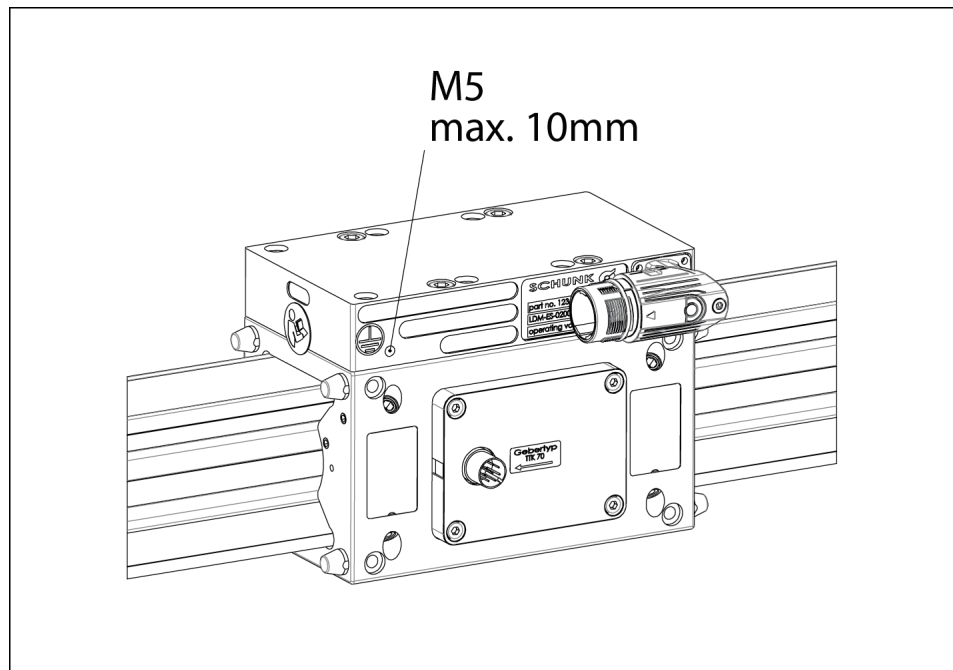
- Das Produkt nur an geeignetem Antriebsregler anschließen, ▶ 1.4 [10].



**ACHTUNG****Sachschaden an den Leitungen möglich!**

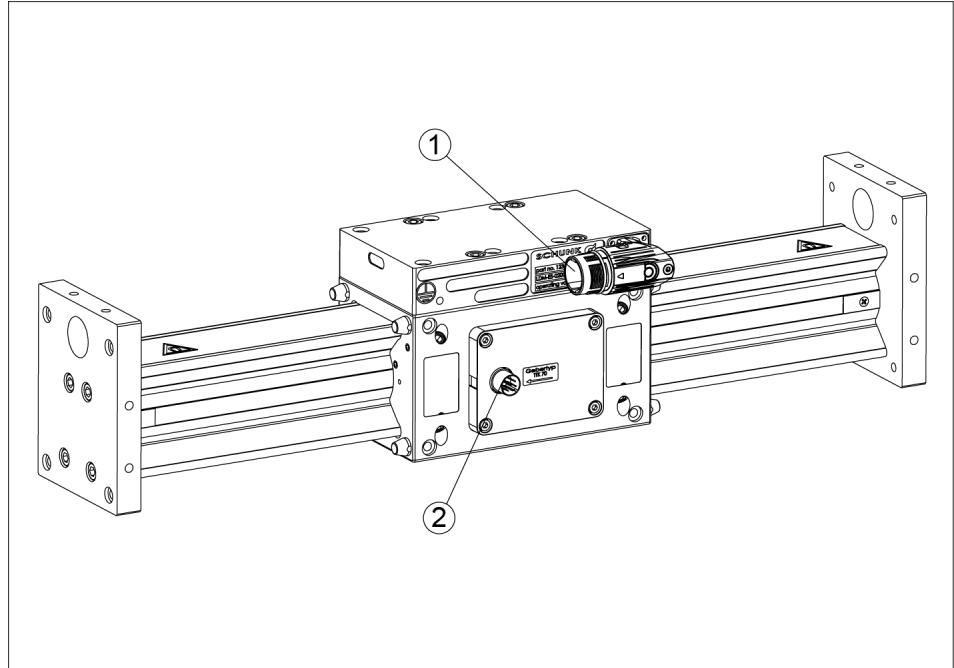
Wenn folgende Voraussetzungen für das Verlegen der Leitungen nicht beachtet werden, können die Leitungen beschädigt werden.

- Beim Verlegen der Leitungen Vorgaben im Datenblatt des Leitungsherstellers beachten.
- Auch im Betrieb der Achse über den kompletten Hub darauf achten, dass die Leitungen nicht gequetscht, abgeschert oder abgerissen werden.
- Leistungskabel und Messsystemleitungen in getrennten Schleppketten verlegen.

**6.2.1 Erdung PE**

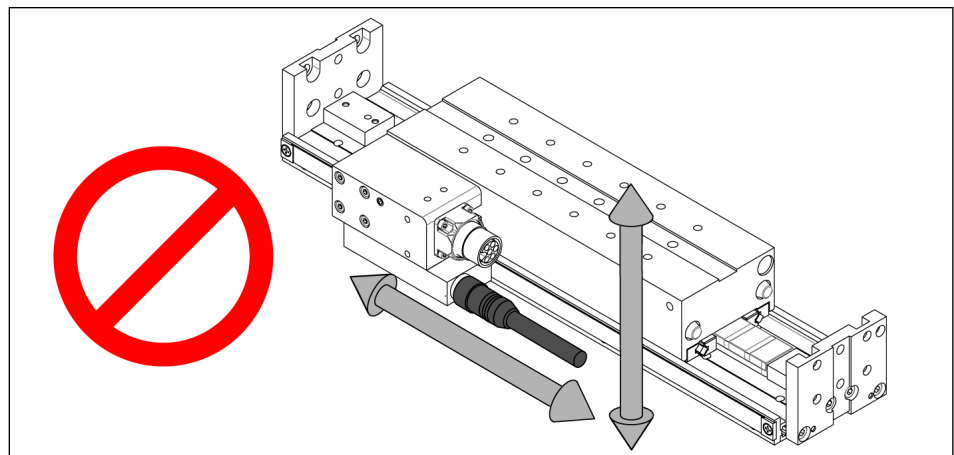
Erdungsschraube M5

## 6.2.2 Elektrische Anschlüsse am Schlitten



Anschlüsse am Produkt

Pos.	Bezeichnung
1	Leistungsstecker
2	Messsystem Anschluss



Beispielbild

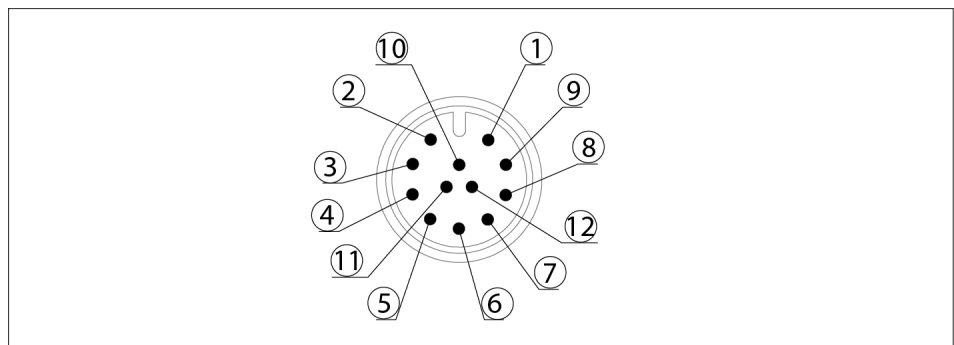
### HINWEIS

**Ausfall der Achse, wenn der Messkopf verschoben wird.**

Durch Zug- und Druckkräfte am Messsystemkabel, kann der Meßkopf verschoben werden. Dies kann zum Ausfall der Achse führen. Am Messsystemkabel muss daher eine Zugentlastung angebracht werden.

### 6.2.3 Inkrementelles Messsystem LE100 M12

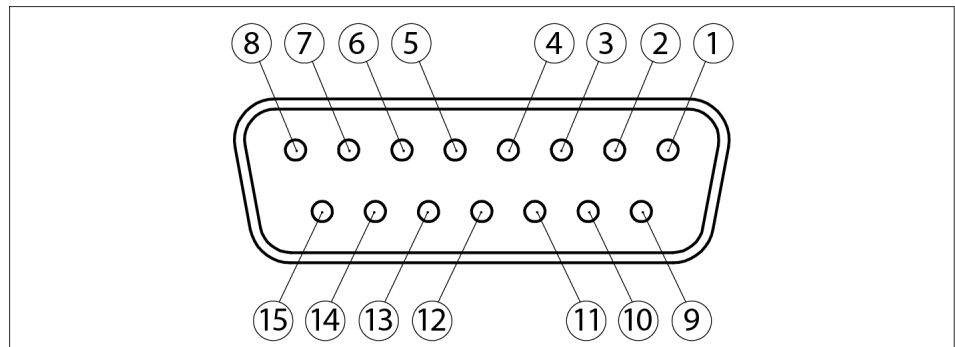
Beschreibung	LE100 M12
Betriebsspannung [VDC]	$5 \pm 5 \%$
Ausgangssignal	Sin, Cos
Signalamplitude [Vss]	$1 \pm 10 \%$
Offset Sinus/Cosinus [V]	$2.5 \pm 0.5 \%$
Signalperiode [ $\mu\text{s}$ ]	1000
Referenzsignal periodisch [mm]	20
Abstand Lesekopf-Stahlband [mm]	0.05 - 0.2



Pin	Belegung
1	SIN-
2	SIN+
3	COS-
4	COS+
5	REF+
6	REF-
7	GND
8	Vcc
9	N.C.
10	N.C.
11	N.C.
12	N.C.

### 6.2.4 Inkrementelles Messsystem LE100

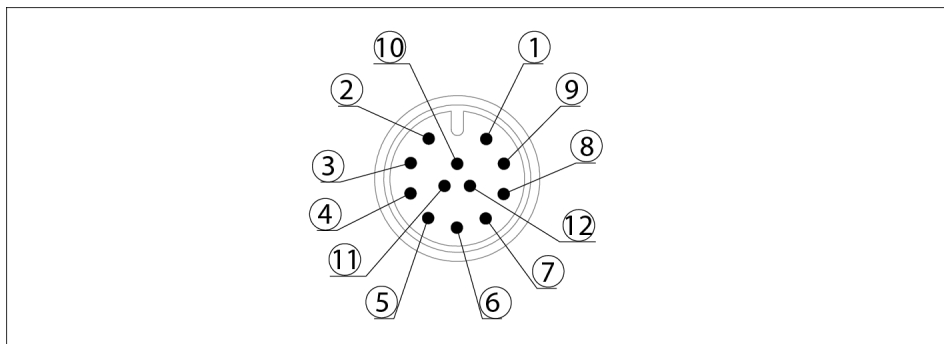
Beschreibung	LE100
Betriebsspannung [VDC]	$5 \pm 5 \%$
Ausgangssignal	Sin, Cos
Signalamplitude [Vss]	$1 \pm 10 \%$
Offset Sinus/Cosinus [V]	$2.5 \pm 0.5 \%$
Signalperiode [ $\mu\text{m}$ ]	1000
Referenzsignal periodisch [mm]	20
Abstand Lesekopf-Maßband [mm]	0.05 - 0.2



Pin	Belegung
1	N.C.
2	SIN+
3	SIN-
4	GND
5	COS+
6	COS-
7	N.C.
8	N.C.
9	REF+
10	REF-
11	N.C.
12	Vcc
13	N.C.
14	N.C.
15	0V Sense

### 6.2.5 Absolutes Messsystem MSA111C-DQ

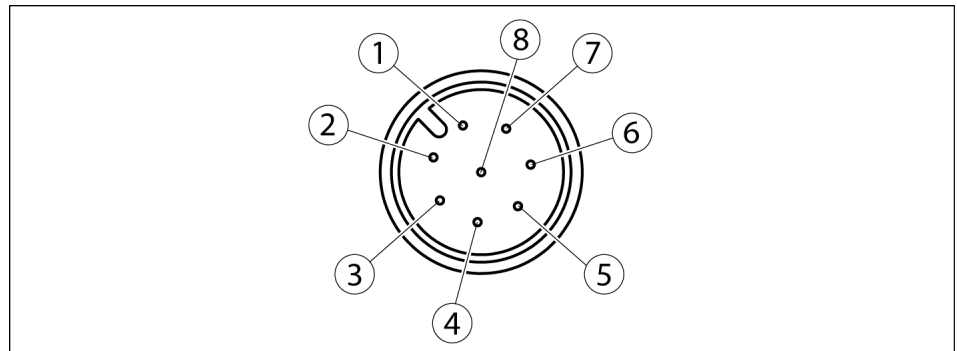
Beschreibung	MSA111C-DQ
Betriebsspannung [VDC]	10 - 30
Ausgangssignal	DRIVE-CLiQ
Abstand Lesekopf-Magnetbandband [mm]	0.05 - 0.2



Pin	Belegung
1	Vcc
2	Tsens+
3	GND
4	TXN
5	TXP
6	N.C.
7	RXN
8	RXP
9	DÜA
10	Tsens-
11	N.C.
12	DÜB

### 6.2.6 Absolutes Messsystem TTK70 / TTK70S

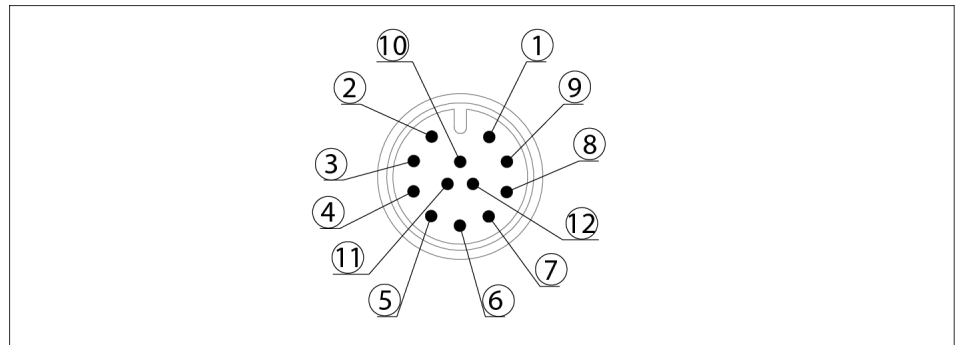
Beschreibung	TTK70 / TTK70S
Betriebsspannung [VDC]	7 – 12
Ausgangssignal	Hiperface, Sin, Cos
Signalamplitude [Vss]	$1 \pm 10 \%$
Offset Sinus/Cosinus [V]	$2.5 \pm 0.5 \%$
Signalperiode [ $\mu\text{m}$ ]	1000
Abstand Lesekopf-Maßband [mm]	0.1 – 0.2



Pin	Belegung
1	SIN-
2	SIN+
3	COS-
4	COS+
5	Enc Data +
6	ENC Data -
7	GND
8	VCC Encoder

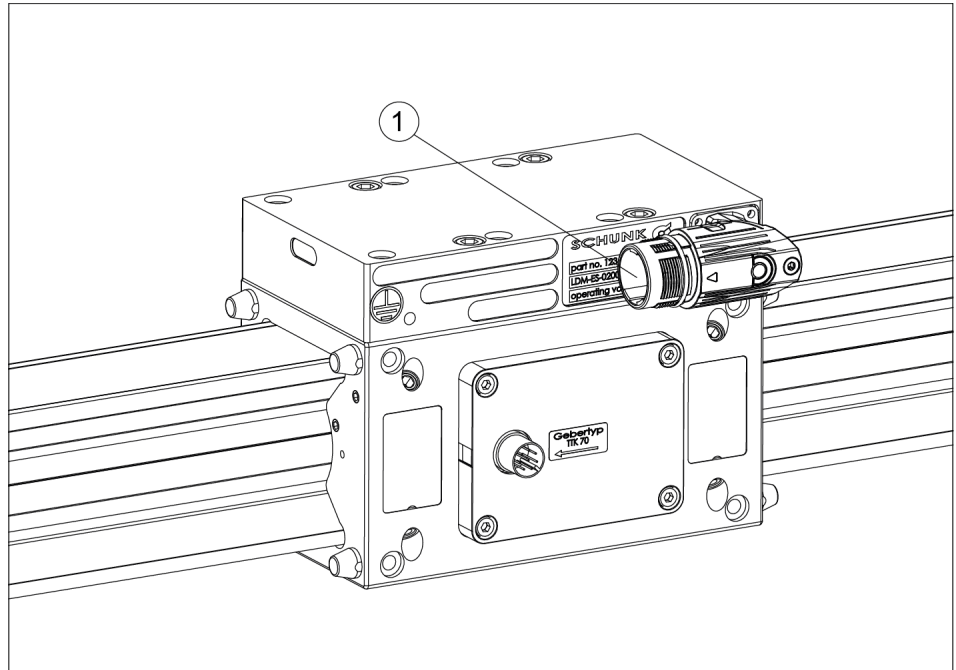
## 6.2.7 Absolutes Messsystem MSA111C

Beschreibung	MSA111C
Betriebsspannung [VDC]	4.5 – 30
Ausgangssignal	SSI, Sin, Cos
Signalamplitude [Vss]	1 ± 10 %
Offset Sinus/Cosinus [V]	2.5 ± 0.5 %
Signalperiode [ $\mu$ m]	1000
Abstand Lesekopf-Maßband [mm]	0.1 – 0.2

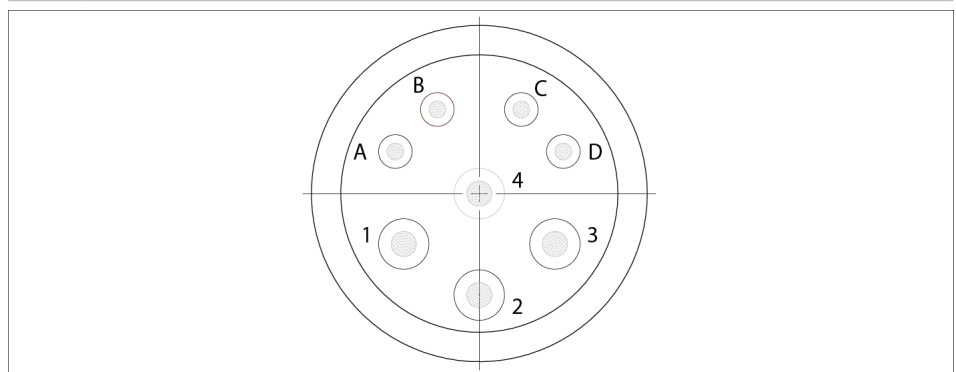


Pin	Belegung
1	adjust
2	D+
3	D-
4	T-
5	Us+
6	SIN-
7	SIN+
8	COS-
9	COS+
10	Config
11	T+
12	GND

## 6.2.8 Motor



1 Leistungsstecker



Pin-Belegung Leistungsstecker

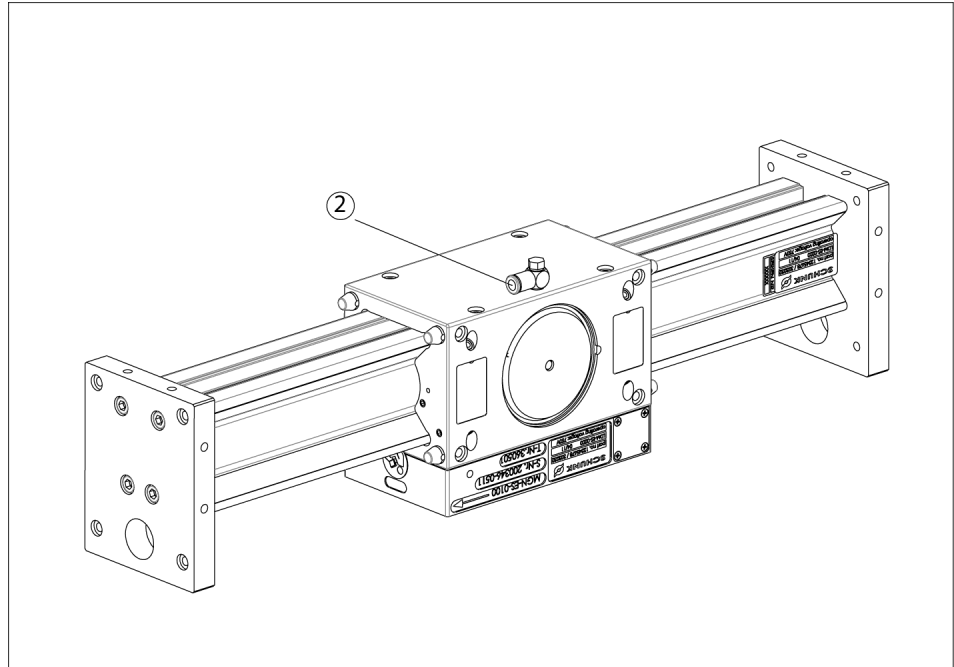
Pin	Belegung	Bemerkung
1	U	Phase (Antriebsregler)
2	PE	Schutzleiter (Antriebsregler)
3	W	Phase (Antriebsregler)
4	V	Phase (Antriebsregler)
A	n.c	
B	n.c	
C	Temperatur	
D	Temperatur	



### 6.3 Pneumatischer Anschluss (nur bei Haltebremse)

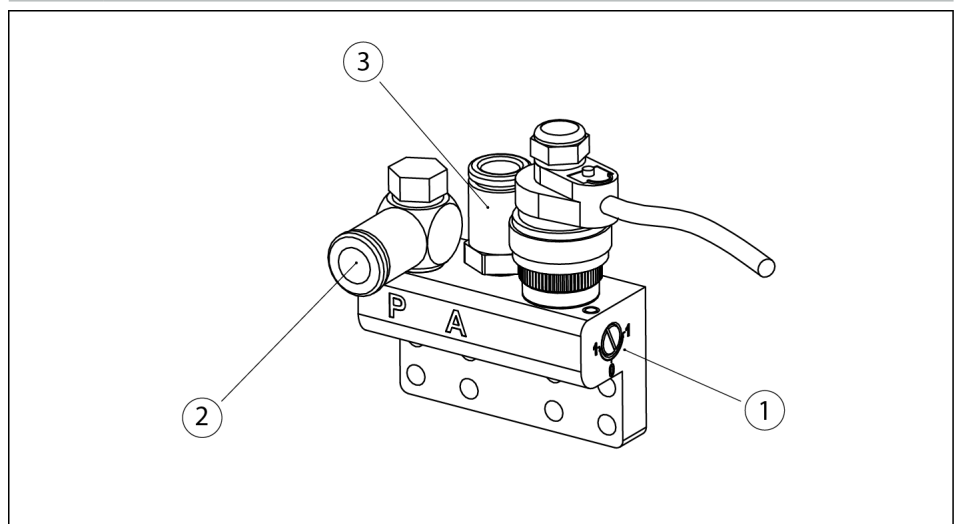
#### ACHTUNG

Anforderungen an die Luftversorgung beachten, ► 3 [ 20].



Pneumatikanschluss

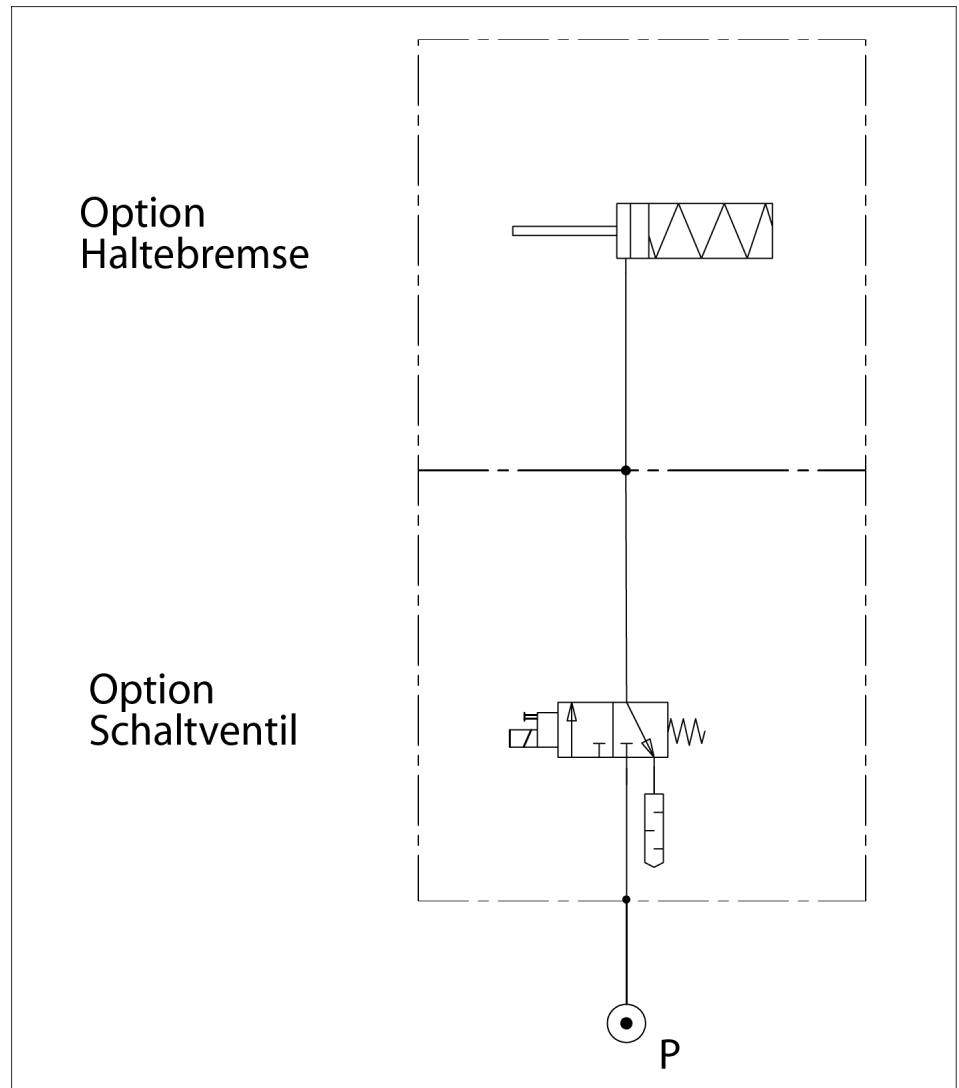
- 1 Pneumatikanschluss für Haltebremse M5  
Versorgungsdruck bei Option mit verringertem Betriebsdruck  
min. 4 bar bis max. 7 bar.



Schaltventil

- 1 Handbetätigung
- 2 Druckluftversorgung P (Druckbereich 5-7bar)
- 3 Ausgang A

## Pneumatikplan



*Pneumatikplan für Haltebremsen*

## 7 Wartung und Instandsetzungsarbeiten



### ⚠ GEFAHR

#### Gefahr durch elektrische Spannung!

Das Berühren von spannungsführenden Teilen kann zum Tod führen.

- Energieversorgung vor Montage- Einstell- und Wartungsarbeiten abschalten und gegen Wiedereinschalten sichern.
- Die elektrische Installation darf nur von einer Elektro-Fachkraft durchgeführt werden.
- Umrichter vom Stromnetz trennen.
- Die Zwischenkreiskondensatoren müssen entladen sein.
- Reihenfolge beim Anschließen der Kabel beachten (zuerst Erdungskabel, dann stromführende Kabel).



### ⚠ GEFAHR

#### Lebensgefahr durch starke Magnetfelder auch in ausgeschaltetem Zustand!

Die im Produkt integrierten Sekundärteile sind Hochleistungs-Dauermagnete. Medizinische Geräte wie z. B. Herzschrittmacher, Hörgeräte können zerstört werden oder Fehlfunktionen verursachen.

- Einen ausreichenden Mindestabstand zum Sekundärteil einhalten, wenn ein Herzschrittmacher oder ein Hörgerät oder andere Geräte getragen werden.



### ⚠ WARNUNG

#### Verletzungsgefahr durch unerwartete Bewegungen!

Ist die Energieversorgung eingeschaltet oder noch Restenergie im System vorhanden, können sich Bauteile unerwartet bewegen und schwere Verletzungen verursachen.

- Vor Beginn sämtlicher Arbeiten am Produkt: Energieversorgung abschalten und gegen Wiedereinschalten sichern.
- Sicherstellen, dass im System keine Restenergie mehr vorhanden ist.



### **⚠️ WARNUNG**

#### **Verbrennungsgefahr durch heiße Oberflächen!**

Oberflächen von Bauteilen können sich im Betrieb stark aufheizen. Hautkontakt mit heißen Oberflächen verursacht schwere Verbrennungen der Haut.

- Bei allen Arbeiten in der Nähe heißer Oberflächen grundsätzlich Schutzhandschuhe tragen.
- Vor allen Arbeiten sicherstellen, dass alle Oberflächen auf Umgebungstemperatur abgekühlt sind.



### **⚠️ WARNUNG**

#### **Verletzungsgefahr durch Quetschen!**

An den beweglichen Linearachsen können Körperteile gequetscht und Verletzungen verursacht werden.

- Der Gefahrenbereich muss im Betrieb von einer Schutzumzäunung umgeben sein.



### **⚠️ WARNUNG**

#### **Aus Sicherheitsgründen sollten Wartungsarbeiten prinzipiell an der ausgeschalteten und drucklosen Einheit durchgeführt werden!**

Bestimmte Wartungsarbeiten (z.B. das Einstellen der Betriebsdrücke) erfordern jedoch eine betriebsbereite Anlage.

- Nur solche Wartungsarbeiten durchführen, die in dieser Dokumentation beschrieben sind oder für Personen, die geschult und dadurch autorisiert wurden!



### **⚠️ WARNUNG**

#### **Verletzungsgefahr durch Brand, Verpuffung oder Explosion.**

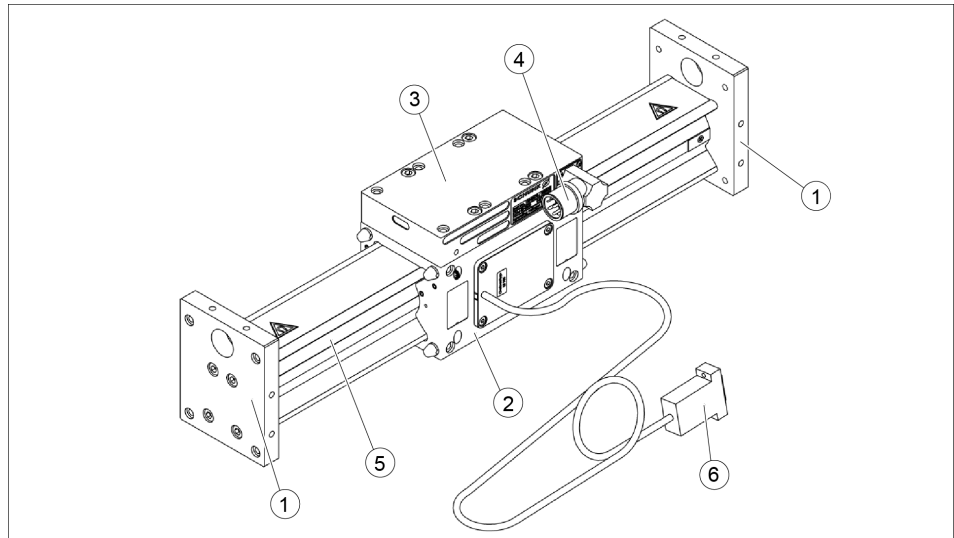
- Keine brennbaren und eine explosionsfähige Atomsphäre bildenden Reiniger verwenden.
- Vor Instandhaltungsarbeiten, das Produkt abkühlen lassen.

### **HINWEIS**

**Die Durchführung der Wartungsarbeiten kann sowohl vom Kunden / dem technischen Betreuer / Betreuer der Einheit oder von Service-Technikern des Herstellers durchgeführt werden.**

Wenn Verantwortung für die Wartung der Einheit besteht, wird eine Teilnahme an einer Schulung beim Hersteller empfohlen. In dieser Schulung werden Anweisungen auf die korrekte Durchführung der Wartungsarbeiten durchgeführt.

## 7.1 Übersicht



Übersicht Linearmotorachsen

1	Endplatte	2	Führungsschlitten	3	Motorgehäuse
4	Motorstecker	5	Führungsträger	6	Messsystem

## 7.2 Motorgehäuse wechseln



### ⚠️ WARNUNG

#### Quetschgefahr!

Körperteile können gequetscht werden, wenn der Motor von den starken Magneten angezogen wird.

- Im Gefahrenbereich dürfen sich keine Personen aufhalten
- Motoren immer mit Abdrückschrauben montieren und demontieren



### ⚠️ WARNUNG

#### Quetschgefahr!

Motoren und Stahlteile werden vom Sekundärteil angezogen.

- Motoren und Metallteile nicht in die Nähe vom Sekundärteil ablegen.

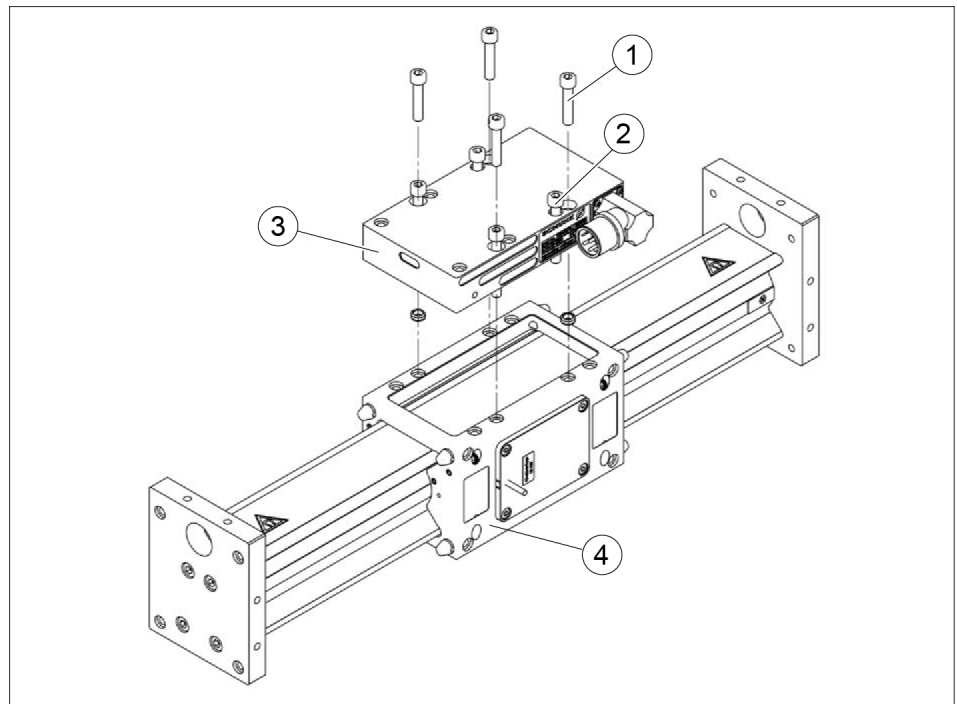


### ⚠️ WARNUNG

#### Verbrennungsgefahr durch heiße Oberflächen!

Oberflächen von Bauteilen können sich im Betrieb stark aufheizen. Hautkontakt mit heißen Oberflächen verursacht schwere Verbrennungen der Haut.

- Bei allen Arbeiten in der Nähe heißer Oberflächen grundsätzlich Schutzhandschuhe tragen.
- Vor allen Arbeiten sicherstellen, dass alle Oberflächen auf Umgebungstemperatur abgekühlt sind.



Lineardirektantrieb Typ LDN Motorgehäuse wechseln

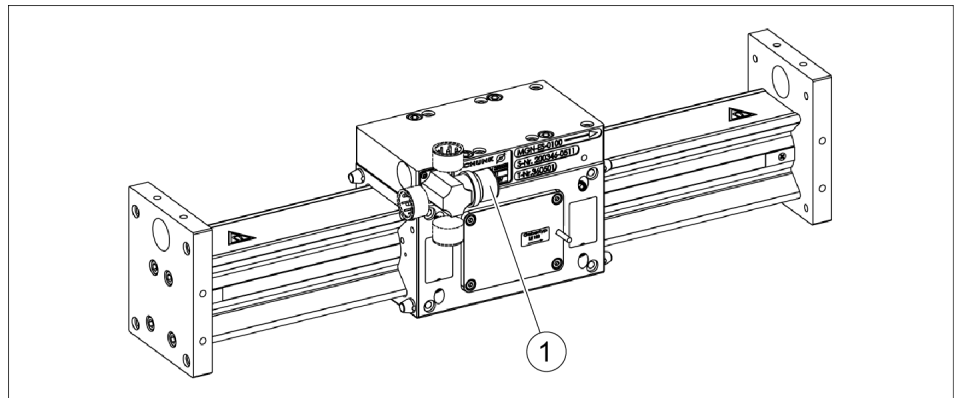
### 7.2.1 Motorgehäuse ausbauen

1. Schutzleiter und Motorkabel demontieren.
2. Schrauben (1) entfernen.
3. Mit Abdrückschrauben M6x35 ISO4762 (2) Motorgehäuse anheben (3), um die Magnetkraft zu überbrücken.
4. Motorgehäuse komplett (3) abnehmen.

### 7.2.2 Motorgehäuse einbauen

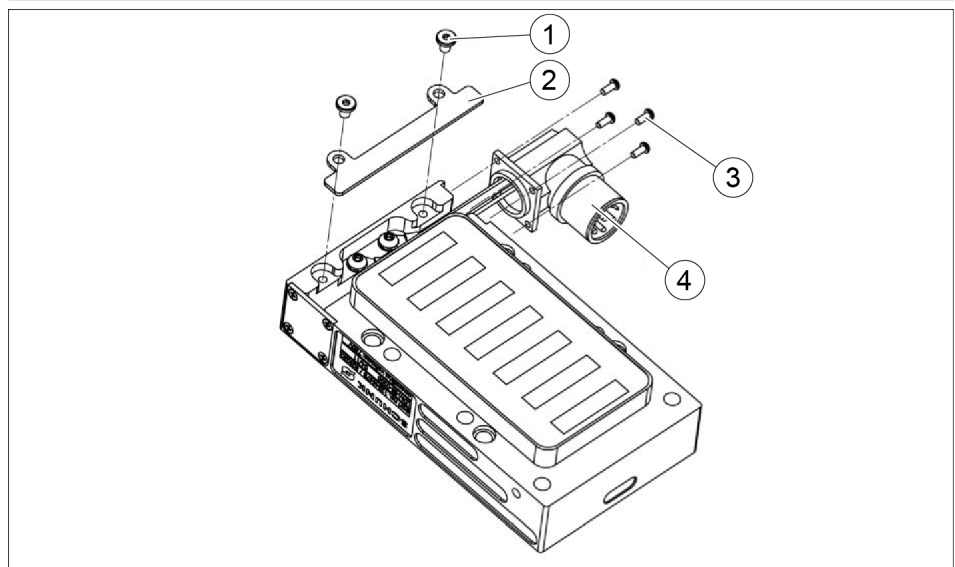
1. Abdrückschrauben (2) montieren. (5 mm vorstehen lassen)
2. Motorgehäuse (3) auf den Führungsträger setzen.
3. Abdrückschrauben (2) langsam nacheinander herausdrehen und das Motorgehäuse auf den Führungsschlitten (6) aufsetzen.
4. Schrauben (1) montieren (4x).
5. Schutzleiter anschließen.
6. Motorkabel anschließen.

## 7.3 Motorstecker drehen



1 Motorstecker

### Motorstecker ausbauen



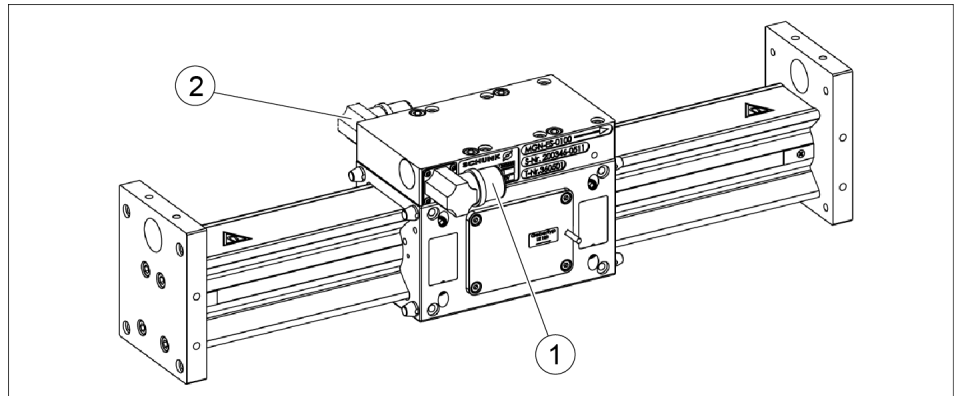
#### Motorstecker drehen

1. Motorgehäuse ausbauen. ▶ 7.2.1 [📄 46]
2. Schrauben (1) herausdrehen (2x).
3. Kabel-Abdeckung (2) entfernen.
4. Schrauben (3) herausdrehen (4x).
5. Leistungsstecker (4) vorsichtig ca. 2 mm herausziehen.

### Motorstecker einbauen

1. Leistungsstecker (4) vorsichtig in die Aussparung drücken.
2. Schrauben (3) hineindrehen (4x).
3. Kabel parallel in die Nut legen.
4. Kabel-Abdeckung (2) aufsetzen.
5. Schrauben (1) hineindrehen (2x).
6. Motorgehäuse einbauen. ▶ 7.2.2 [📄 46]

## 7.4 Motorstecker auf gegenüber liegende Seite montieren



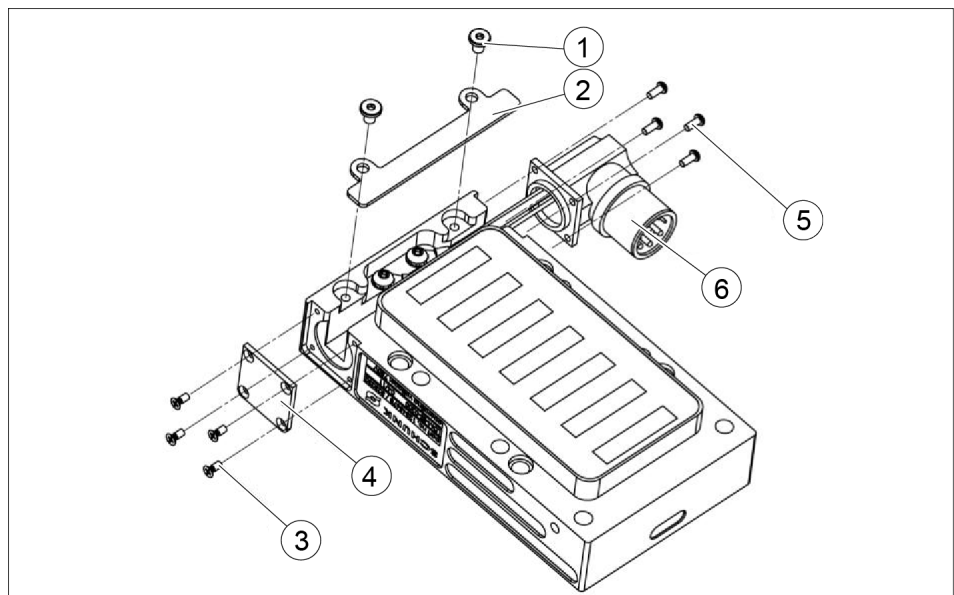
Motorstecker umbauen von Seite 1 auf Seite 2



### ⚠️ WARNUNG

Der Wechsel des Motorsteckers darf aufgrund der elektrischen Sicherheit nur von einer eingewiesenen Elektrofachkraft durchgeführt werden.

### Motorstecker abbauen



Motorstecker umbauen

1. Motorgehäuse ausbauen ▶ 7.2.1 [ 46].
2. Schrauben (1) herausdrehen (2x).
3. Kabel-Abdeckung (2) entfernen.
4. Schrauben (3) herausdrehen (4x).
5. Deckel (4) entfernen.
6. Schrauben (5) lösen (4x).
7. Motorstecker (6) vorsichtig ca. 2mm herausziehen.



## Motorstecker einbauen

Motorstecker vorsichtig in die neue Lage legen.

### ACHTUNG

- Bei der Montage des Motorstecker auf die Kabel achten.
- Die Kabel dürfen nicht beschädigt noch mechanisch belastet werden.
- Bei der Montage der Kabelabdeckung dürfen die Kabel nicht gequetscht werden.
- Motordrehrichtung beachten!

1. Motorstecker (6) vorsichtig in die Aussparung auf der gegenüberliegenden Seite drücken.
2. Schrauben (5) hineindrehe (4x) um den Leistungsstecker zu befestigen.
3. Kabel parallel in die Nut legen.
4. Deckel (4) auf der gegenüberliegenden Seite einsetzen.
5. Schrauben (3) hineindrehe (4x).
6. Kabel-Abdeckung (2) aufsetzen.
7. Schrauben (1) hineindrehe (2x).
8. Motorgehäuse einbauen ▶ 7.2.2 [46] .

## 7.5 Motordrehrichtung

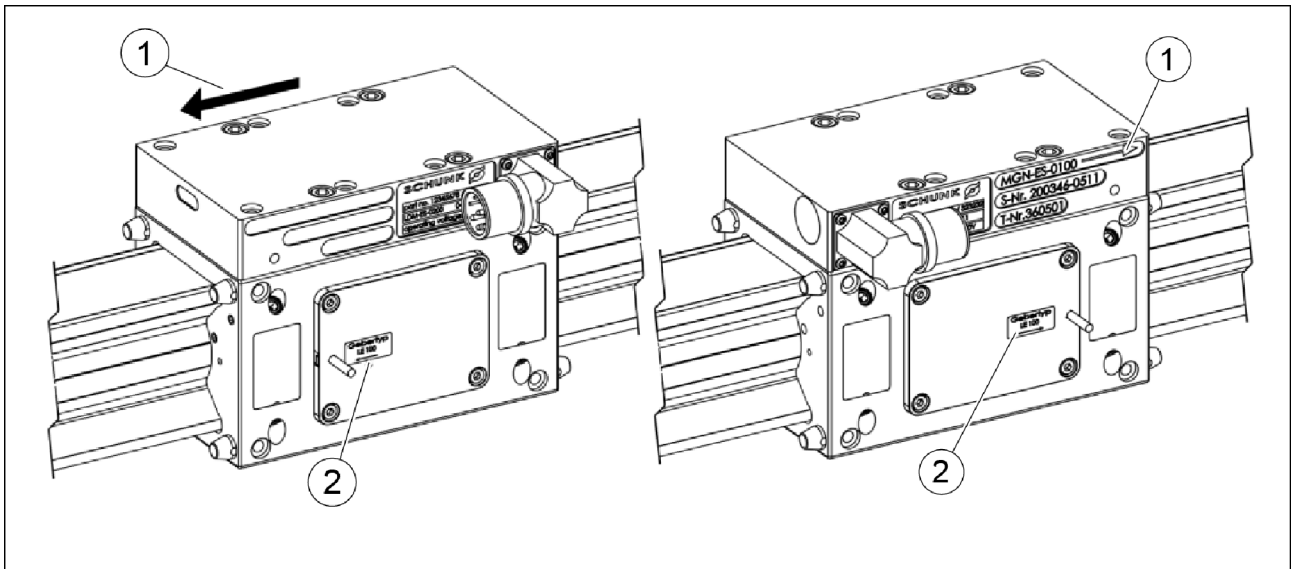


### ⚠️ WARNUNG

#### Gefahr durch unerwartete Bewegungen

Bei gegenläufiger Pfeilrichtung läuft der Lineardirektantrieb nicht bzw. es kann zu unkontrollierten Bewegungen kommen!

- Bei der Montage des Motors beachten, dass der Pfeil auf dem Motor (1) in die gleiche Richtung wie der Pfeil auf dem Messsystemgehäuse (2) zeigt.

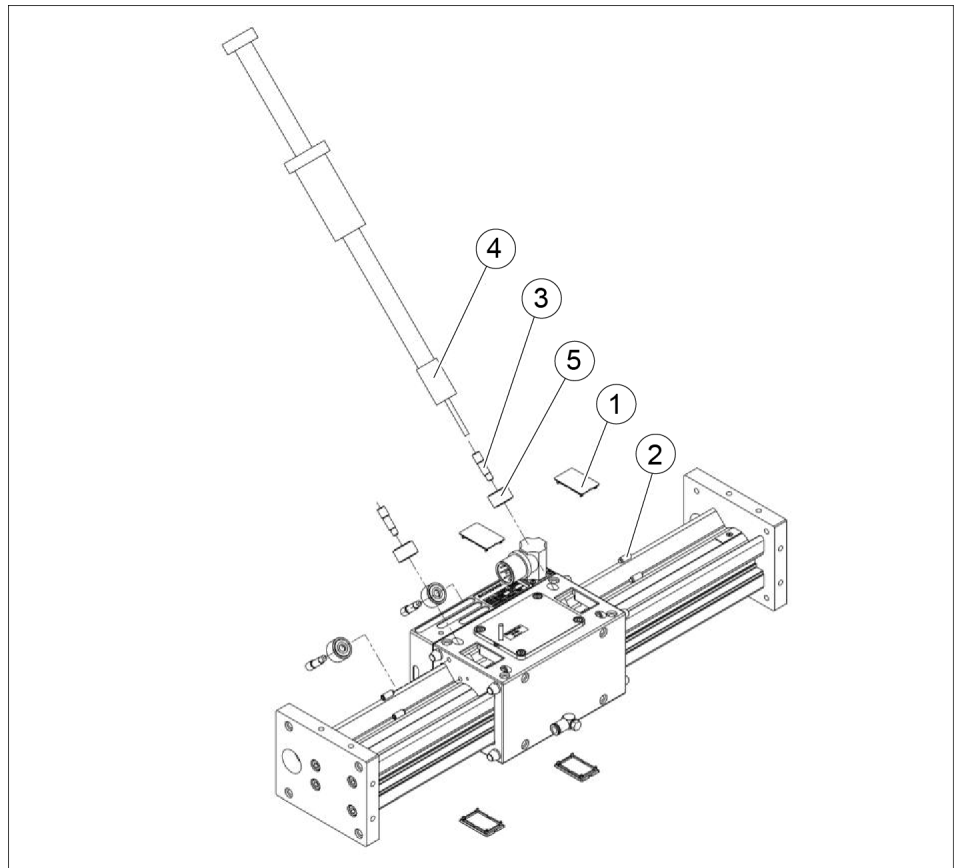


Motordrehrichtung für linken / rechten Motor

1 Pfeil für Motordrehrichtung

2 Pfeil für Messsystem Richtung

## 7.6 Führungsschlitten – Stützrollen auf Exzenterseite wechseln



Stützrollenwechsel Exzenterseite

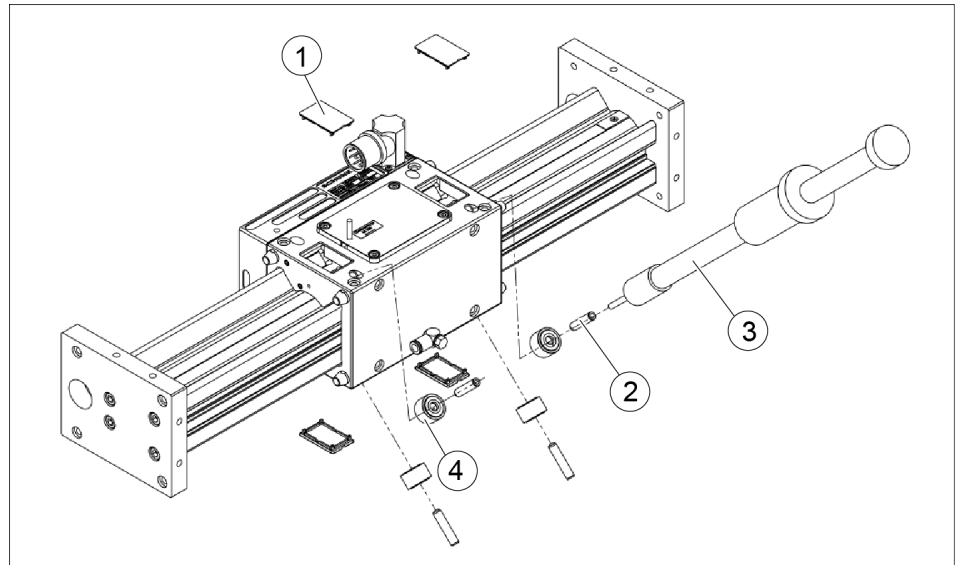
### Stützrollen ausbauen

1. Rollenabdeckung (1) abnehmen (2x).
2. Druckstifte (2) lösen (8x).
3. Exzenterwelle (3) mit Abzieher (4) herausziehen (4x).
4. Stützrollen (5) entnehmen (4x).

### Stützrollen einbauen

1. Stützrollen (5) einsetzen (4x).
2. Exzenterwelle (3) durch Drehbewegung einpassen (4x).
3. Exzenterwelle (3) mit Innensechskantschlüssel drehen, bis sich die Stützrolle (5) nicht mehr von Hand drehen lässt.
4. Vorspannung prüfen ▶ 7.7 [ 52]
5. Neue Druckstifte (2) einschrauben (8x) – Anziehmoment 2Nm.
6. Rollenabdeckung (1) einsetzen (2x).

## 7.7 Führungsschlitten – Stützrollen auf Festlagerseite wechseln



Stützrollenwechsel Festlagerseite

### Stützrollenwechsel Festlagerseite

1. Rollenabdeckung (1) entfernen.
2. Stützrollenlager (2) mit Abzieher (3) herausziehen (4x).
3. Stützrollen (4) entnehmen (4x).

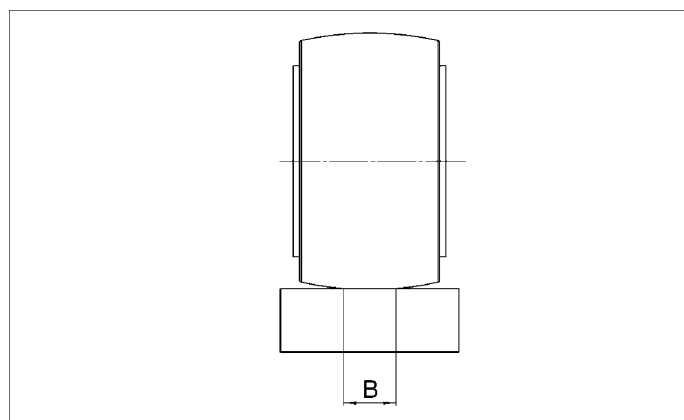
### Stützrollen einbauen

1. Stützrollen (4) einsetzen (4x).
2. Stützrollenlager (2) einsetzen (4x).
3. Führungsschlitten mittels der Exzenterwellen einstellen .
4. Vorspannung prüfen .
5. Rollenabdeckung (1) montieren.

### Vorspannung prüfen

#### **ACHTUNG**

Nach der Rolleneinstellung auf der gesamten Laufbahn überprüfen, dass alle Rollen spielfrei eingestellt sind.



Spurbreite

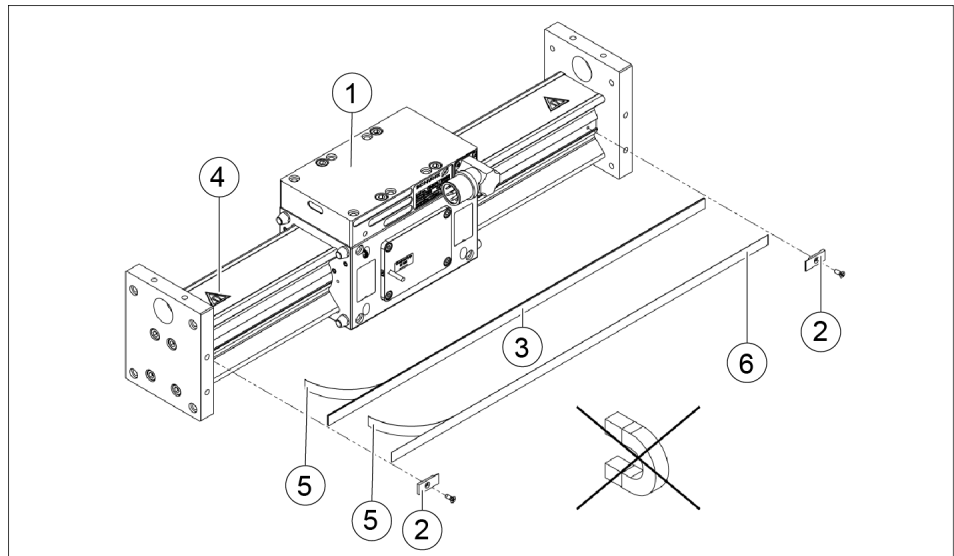
1. Tuschierpaste auf alle Führungsbahnen auftragen.
2. Führungsschlitten verfahren.
3. Laufspurbreite prüfen – Spurbreite B = 3,4 – 4,1mm.

## 7.8 Wegmesssystem wechseln

### ACHTUNG

- Der Wechsel des Wegmesssystems sollte aufgrund der vorzunehmenden Einstellarbeiten nur von Fachkräften durchgeführt werden.

## 7.9 Magnetband LE100 wechseln



Magnetband wechseln

### ACHTUNG

**Das Magnetband des Messsystems darf keinem starken Magnetfeld ausgesetzt werden.**

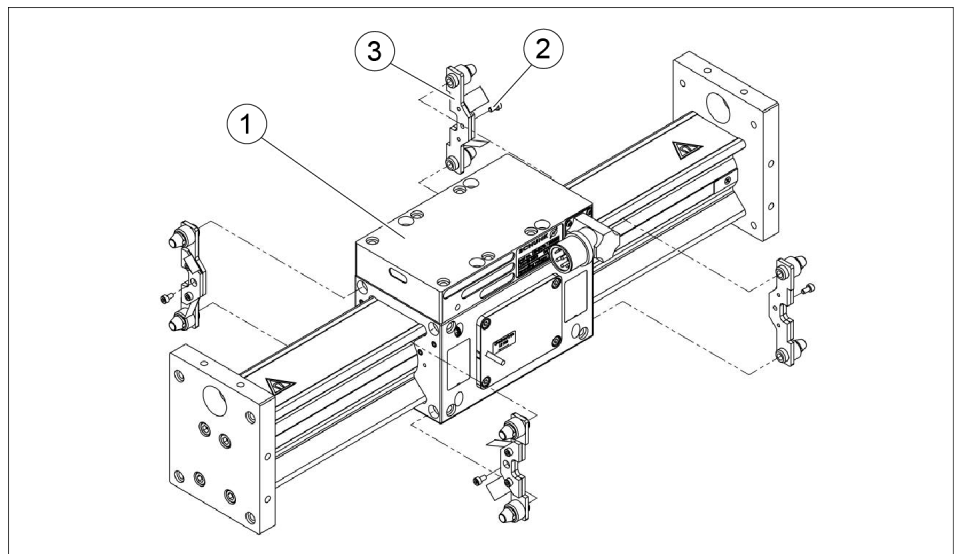
Ab ca. 30 Gauss wird die Codierung des Magnetbands zerstört!

- Nicht in die Nähe des Sekundärteils (Permanentmagnete) des Lineardirektantriebs bringen!
- Auf Markierung auf dem Magnetband achten (siehe Dokumentation Messsystem wechseln).

1. Führungsschlitten (1) auf eine Seite schieben.
2. Magnetbandklemmung (2) lösen (2x).
3. Magnetband (3 und 6) vorsichtig mit Messerspitze vom Führungsträger (4) lösen und abziehen.
4. Führungsträger (4) mit Waschbenzin sorgfältig von Kleberesten reinigen.
5. Magnetband (3) unter den Führungsschlitten (1) schieben und auf Führungsträger (4) legen.
6. Länge des Magnetbandes (3) = Führungsträgerlänge (4) - 38 mm.

7. Magnetband (3) auf einer Seite leicht anheben und mit Pinzette Schutzschicht (5) von Klebefolie abziehen.
8. Beim Abziehen der Folie Magnetband (3) auf Führungsträger (4) drücken.
9. Nach der ersten Hälfte Führungsschlitten (1) auf die gegenüberliegende Seite schieben.
10. Abdeckband (6) unter den Führungsschlitten (1) schieben und auf Magnetband (4) legen.
11. Abdeckband (6) auf einer Seite leicht anheben und mit Pinzette Schutzschicht (5) von Klebefolie abziehen.
12. Beim Abziehen der Folie Abdeckband (6) auf Magnetband (3) drücken.
13. Magnetbandklemmung (2) montieren (2x).

## 7.10 Abstreifer wechseln



Abstreifer wechseln

1 Führungsschlitten 2 Befestigungsschrauben 3 Abstreifer

### ACHTUNG

- Beim Einsatz von Abstreifern ist besonders darauf zu achten, dass die Führungsleisten gereinigt und mit einem Öl getränkten Lappen geschmiert werden.
- Beim Einbau von Abstreifern ist zu berücksichtigen, dass sich der nutzbare Hub verringert.

1. Führungsschlitten (1) in Achsmittle schieben.
2. Befestigungsschraube (2) lösen.
3. Abstreifer (3) wechseln.
4. Befestigungsschraube (2) anziehen.

## 7.11 Haltebremse tauschen



### **⚠️ WARNUNG**

#### **Die pneumatische Haltebremse ist kein Sicherheitsbauteil.**

Die pneumatische Haltebremse bewirkt, dass sich der Führungsträger gegenüber dem Führungsschlitten nicht bewegt, wenn die Kraft, die auf den Führungsträger wirkt, kleiner als 150 N pro Bremse ist (Bremswirkung im Neuzustand).

Im Normalbetrieb ist die Bremswirkung durch Druckluft aufgehoben, im Bremsbetrieb erzeugt ein Federpaket die Bremswirkung. Beachten, dass einschalten der Druckluft die Bremswirkung sofort aufgehoben ist und es zu gefährlichen Bewegungen kommen kann.

- Der Schlitten oder Führungsträger darf bei geschlossener Bremse nicht bewegt werden. Hierdurch kann es zu Beschädigungen am Produkt kommen. Insbesondere reduziert sich hierdurch die Bremswirkung.
- Die Bremswirkung wird ebenfalls durch verschlissene Bremsflächen und verschmutzte Bremsflächen beeinflusst. Beobachten der Bremswirkung und bei nachlassender Bremswirkung, Service um Rat fragen.
- Sinnvolles Eingliedern der Haltebremse in das Steuerungskonzept der Anlage. Beachten, dass es sich nur um eine Stillstands-Haltebremse handelt, die nicht für den Dauerbetrieb geeignet ist.

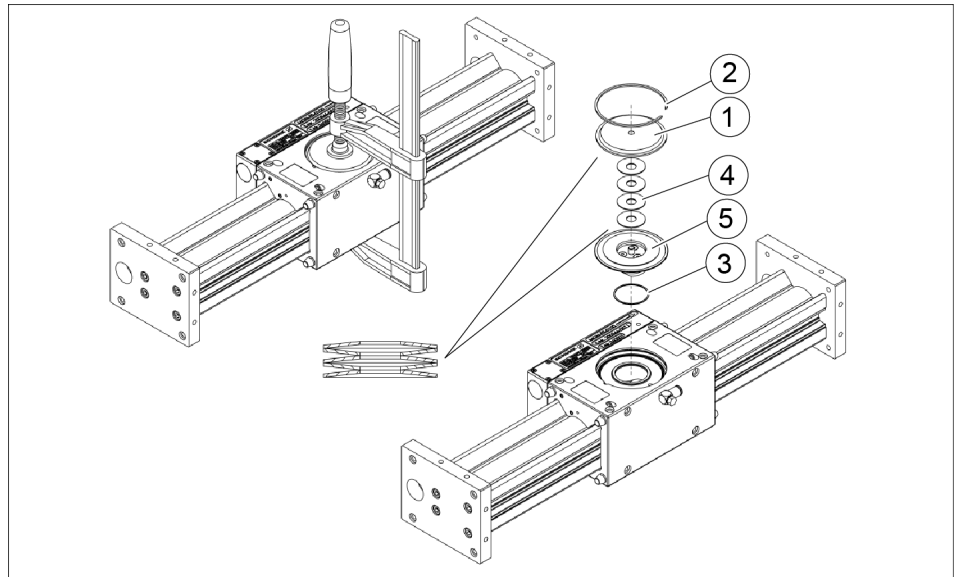


### **⚠️ WARNUNG**

#### **Verletzungsgefahr beim öffnen des Bremsdeckels!**

Steuerung und Druckluft abschalten!

Der Bremskolben ist mit Tellerfedern vorgespannt.



Bremskolben tauschen

1	Bremsdeckel	2	Sprengring
3	O-Ring	4	Tellerfeder
5	Bremskolben		

### Bremskolben ausbauen

1. Mit Schraubzwinde Bremsdeckel (1) spannen.
2. Sprengring (2) entfernen.
3. Schraubzwinde langsam lösen.
4. Bremsdeckel (1), O-Ring (3) und Tellerfedern (4) abnehmen.
5. Bremskolben (5) mit Zange (mit Schutzbacken) herausziehen.

### Bremskolben einbauen

1. O-Ring (3) leicht fetten und einsetzen.
2. Bremskolben (5) einsetzen und Membran einpassen.
3. Tellerfedern (4) und Bremsdeckel (1) auflegen.
4. Schraubzwinde auf den Bremsdeckel (1) setzen und diesen einpressen.
5. Sprengring (2) einsetzen.
6. Schraubzwinde lösen und abnehmen.

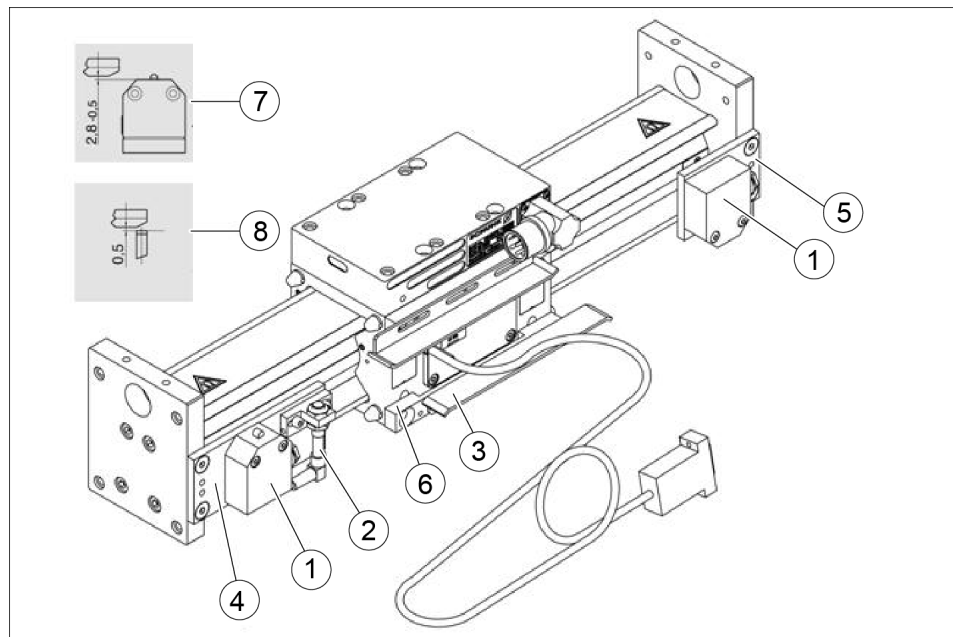
### ACHTUNG

Achten Sie beim Einbau der Tellerfedern (4) auf die lagerichtige Position der einzelnen Tellerfedern.

- In Schlitten ohne Unterstützungsprofil werden 5 Tellerfedern eingebaut
- Bei Schlitten mit Unterstützungsprofil und bei der Option mit verringertem Betriebsdruck werden jeweils 4 Tellerfedern eingebaut



## 7.12 Endschalter und Referenzschalter



Endschalter mechanisch und Referenzschalter induktiv

1	Endschalter mechanisch	2	Referenzschalter induktiv
3	Schaltfahne	4	Endschalter- und Referenzschalter Grundplatte
5	Endschalter-Grundplatte	6	Distanzplatte
7	Schaltabstand mechanischer Endschalter	8	Schaltabstand induktiver Referenzschalter

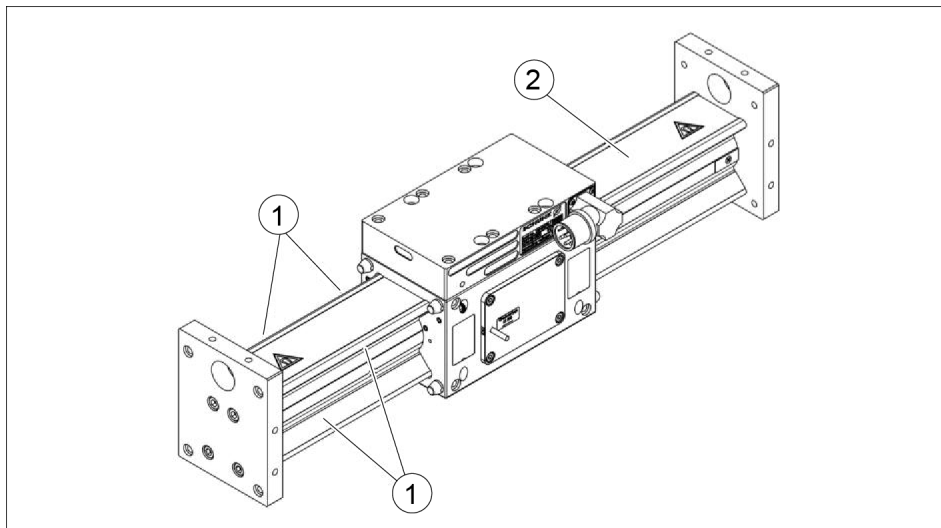
1. Befestigungsschrauben der Grundplatte (4/5) lösen.
2. Befestigungsschrauben des Schalters (1/2) lösen und den Schalter wechseln.
3. Neuen Schalter montieren und den Schaltabstand (7/8) einstellen.
4. Schalter 1/2) und Grundplatte (4/5) montieren
5. Testlauf durchführen.

## 7.13 Pflege



### ⚠️ WARNUNG

**Sämtliche Arbeiten am Lineardirektantrieb dürfen nur bei abgeschalteter Maschine erfolgen!**



Wartung Führung und Sekundärteil

1	Führungsleisten	2	Sekundärteil
---	-----------------	---	--------------

### Wöchentliche Wartung (je nach Verschmutzungsgrad)

- Die Führungsleisten mit einem Öl getränkten Lappen abreiben (nur Öl GAS301478 verwenden).  
Dieser Schritt entfällt bei der Version mit H1 Fett.

### Alle 2 bis 4 Wochen

- Sekundärteil (2) mit fusselfreiem Tuch reinigen.

## 7.14 Elektrische Anschlüsse prüfen

- Alle elektrischen Anschlüsse regelmäßig auf festen Sitz prüfen.
- Kabel regelmäßig auf Schadstellen prüfen. Bei Mängel Anlage still legen und Kabel ersetzen.

## 8 Fehlerbehebung

### 8.1 Produkt bewegt sich nicht

Mögliche Ursache	Maßnahmen zur Behebung
Elektrischer Anschluss fehlerhaft, z. B. Phasendreher.	Elektrischer Anschluss gemäß Vorgaben, z. B. Verdrahtungsplan durchführen.
Fehler im Antriebsregler.	Siehe Dokumentation Antriebsregler.

### 8.2 Produkt erreicht die Zykluszeiten nicht

Mögliche Ursache	Maßnahmen zur Behebung
Anbauten an das Produkt haben eine zu große Masse.	Zykluszeitberechnung prüfen.
Vorgaben durch Steuerung nicht korrekt.	Vorgaben korrigieren.
Fehler im Antriebsregler.	Siehe Dokumentation Antriebsregler.

### 8.3 Produkt wird zu warm

Mögliche Ursache	Maßnahmen zur Behebung
Temperatursensor nicht richtig angeschlossen.	Elektrischen Anschluss prüfen.
Anbauten an das Produkt haben eine zu große Masse.	Zykluszeitberechnung prüfen.
Fehler im Antriebsregler.	Siehe Dokumentation Antriebsregler.

## 9 Ersatzteile

### 9.1 Hinweis zur Bestellung von Ersatzteilen

SCHUNK Produkte unterliegen ständig technischen Änderungen und Verbesserungen. Zur Vermeidung von Falschlieferungen bzw. zur Bestellung von Teilen ohne Teilenummer, grundsätzlich die Angaben auf dem Typenschild und die Seriennummer angeben.

#### Originalersatzteile

Beim Austausch von Verschleiß- und Ersatzteilen nur Originalersatzteile von SCHUNK verwenden.

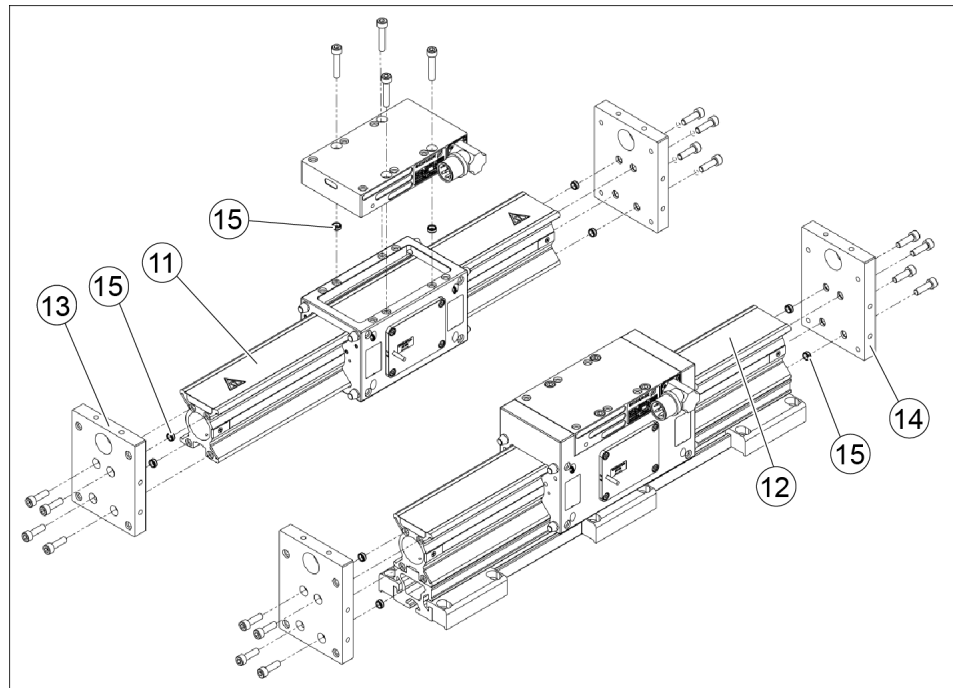
### 9.2 Verschleißteile

Die zu erwartende Lebensdauer hängt von dem jeweiligen Einsatzfall, Umgebungsbedingung, Belastung und Zykluszeit ab. Die Angaben zur Lebensdauer sind als Richtwerte zu verstehen.

Verschleißteile	Lebensdauer	Bestellnummer
Stützrolle	50 Mill. Zyklen bzw. 20.000 km	30700227
Führungsschienen	50 Mill. Zyklen bzw. 20.000 km	H, T
Messsystemkabel LE100	Keine Angabe, hängt von der Kabelverlegung ab	H, T
Haltebremse	10.000 Zyklen	30700105

H Hubabhängig  
T Typabhängig

## 9.3 Achsen



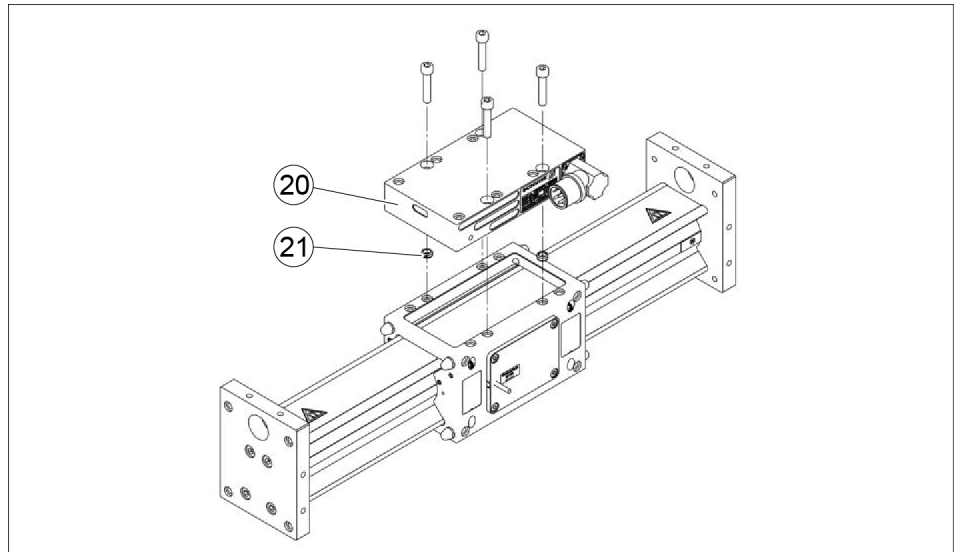
Ersatzteile – Achse

Pos.	Bezeichnung	Achstyp	Anzahl	Bestellnummer
11	Führungsprofil	ES, EL, EG, DS, DL, DG	1	H, T
12	Führungsprofil	US, UL	1	H, T
13	Endplatte	ES, EL, EG	2	1327430
	Endplatte	DS, DL, DG	2	GAS 331 408
14	Endplatte	US, UL	2	1459434
15	Zentrierring $\varnothing 9$	alle	6	331302

H Hubabhängig

T Typabhängig

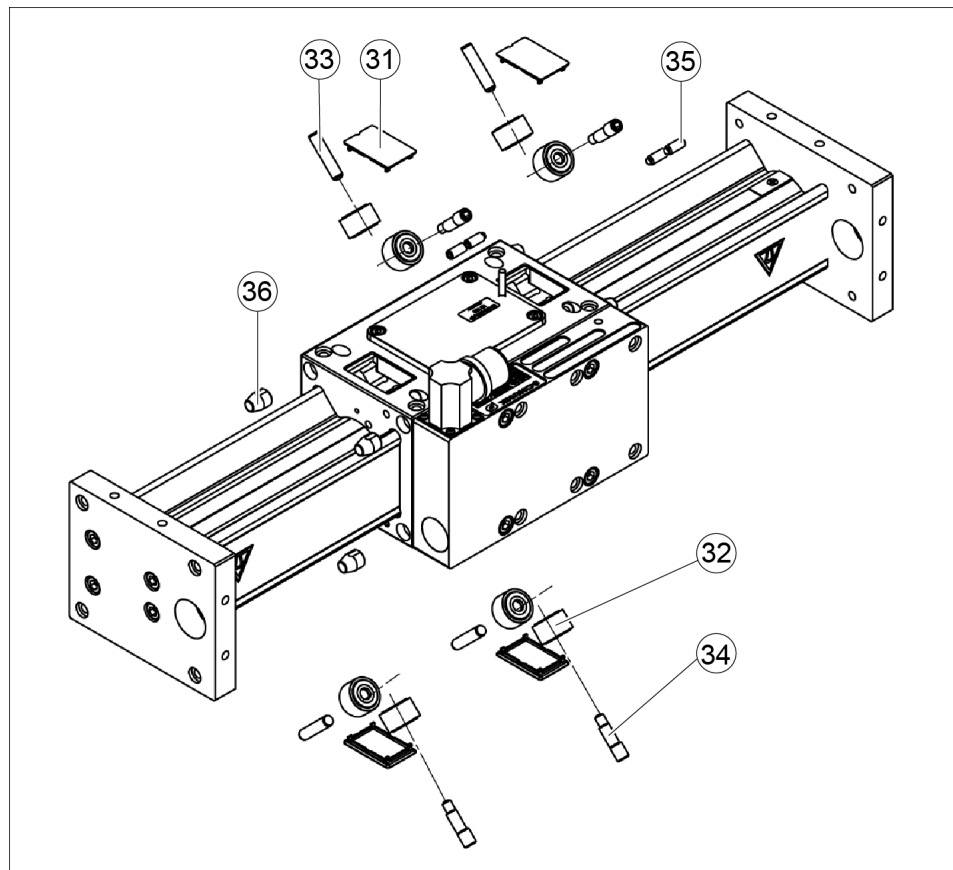
## 9.4 Motoren



Ersatzteile - Motoren

Pos.	Bezeichnung	Achstyp	Anzahl	Bestellnummer
20	Linearmotor MGN-ES-0100-LS	LDN-xS-0100	1	1433646
	Linearmotor MGN-ES-0100-RS	LDN-xS-0100	1	30701196
	Linearmotor MGN-EL-0100-LS	LDN-xL-0100	1	GAS 363 024
	Linearmotor MGN-EL-0100-RS	LDN-xL-0100	1	30701198
	Linearmotor MGN-DS-0200-LS	LDN-DS-0200	1	GAS 363 004
	Linearmotor MGN-DS-0200-RS	LDN-DS-0200	1	GAS 360 510
	Linearmotor MGN-EL-0200-LS	LDN-xL-0200	1	30701854
	Linearmotor MGN-EL-0200-RS	LDN-xL-0200	1	30701197
	Linearmotor MGN-EL-0200-LS	LDN-DL-0400	1	30701854
	Linearmotor MGN-EL-0200-RS	LDN-DL-0400	1	30701197
	Linearmotor MGN-EG-0300-LS	LDN-xG-0300	1	1332802
	Linearmotor MGN-EG-0300-RS	LDN-xG-0300	1	GAS 360 513
	Linearmotor MGN-EG-0300-LS	LDN-DG-0600	1	1332802
	Linearmotor MGN-EG-0300-RS	LDN-DG-0600	1	GAS 360 513
21	Zentrierring $\varnothing 9$	alle	6	GAS 301 587

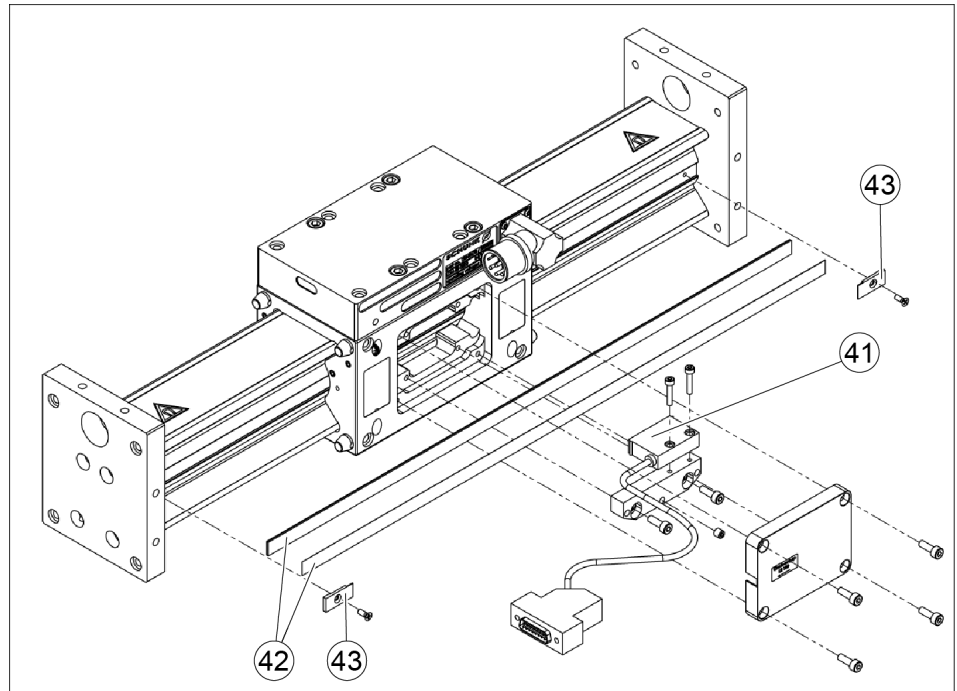
## 9.5 Führung



Ersatzteile - Führung

Pos.	Bezeichnung	Achstyp	Anzahl	Bestellnummer
31	Rollenabdeckung	alle	4	30701795
	Rollenabdeckung	G	2	GAS 350 908
	Rollenabdeckung	G	2	1474161
32	Stützrolle	alle	8	GAS 300 895
	Stützrolle	G	12	GAS 300 895
33	Stützrollenlager	alle	4	30700228
	Stützrollenlager	G	8	30700228
34	Exzenterwelle	alle	4	30700229
35	Druckstift	alle	8	GAS 300 176
36	Druckstück	alle	8	GAS 306 990

## 9.6 Messsystem

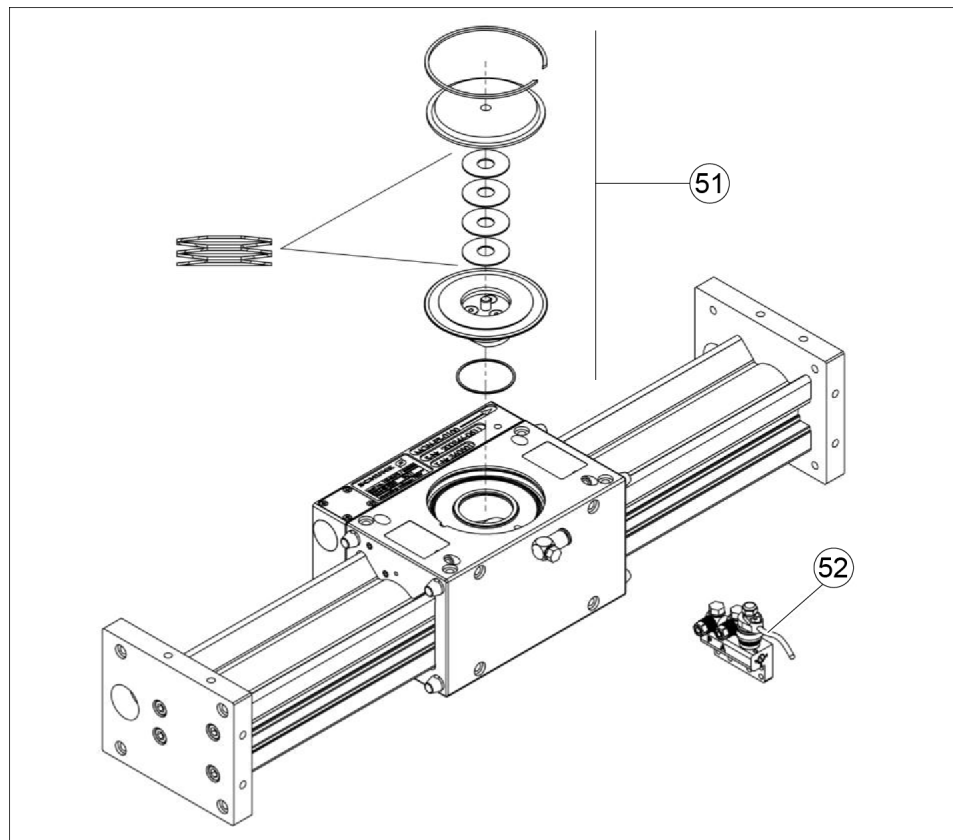


Ersatzteile – Messsystem LE100

Pos.	Bezeichnung	Achstyp	Anzahl	Bestellnummer
41	Lesekopf LE100 5 m	alle	1	GAS 336 025
	Lesekopf LE100 10 m	alle	1	GAS 341 782
42	Magnetband LE100	alle	1	H
43	Magnetbandklemmung	alle	2	GAS 333 991
H	Hubabhängig			



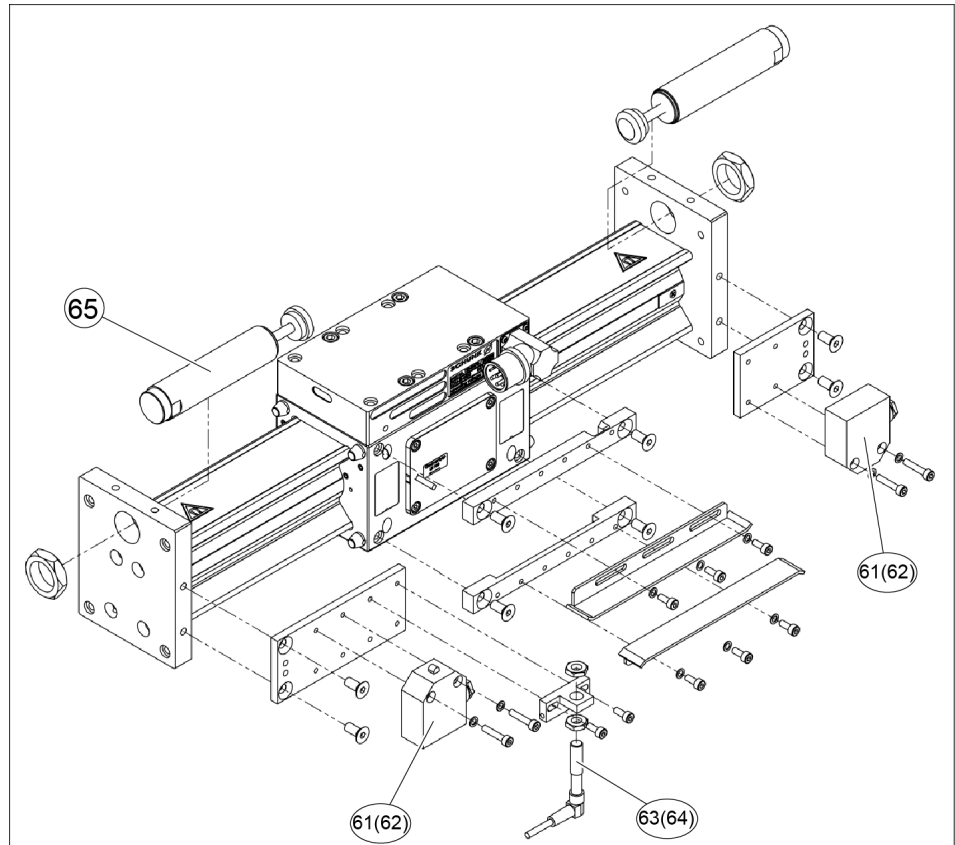
## 9.7 Haltebremse



Ersatzteile - Bremse

Pos.	Bezeichnung	Achstyp	Anzahl	Bestellnummer
51	Einbausatz pneumatische Bremse	LDN-Sx	1	30700105
		LDN-Lx	2	30700105
		LDN-Gx	2	30700105
52	Bremsventil 10 m Kabel (Schunk)	alle	1	314407
ohne Abbildung	Bremsventil 10 m Kabel (Festo)	alle	1	30701514

## 9.8 Zubehör



Ersatzteile - Zubehör

Pos.	Bezeichnung	Achstyp	Anzahl	Bestellnummer
61	Mechanischer Endschalter	alle	2	GAS 308 190
62	Induktiver Endschalter PNP-Öffner	alle	2	GAS 312 586
63	Induktiver Referenzschalter PNP-Schließer	alle	1	GAS 306 182
64	induktiver Referenzschalter NPN-Schließer	alle	1	GAS 318 432
65	Stoßdämpfer	alle	2	GAS 319 701

## 9.9 Hilfsmittel

Pos.	Bezeichnung	Anzahl	Bestellnummer
1	Reinigungstuch	1	1359289
2	Öl 50 ccm	1	30701039
3	Prüfgerät Messsystem	1	30701469
4	Dokumentation Inbetriebnahme Indradrive (D/GB) incl. CD-ROM	1	GAS 315 016

## 10 Einbauerklärung

gemäß der Richtlinie 2006/42/EG, Anhang II, Teil 1 Abschnitt B.

Hersteller/ Inverkehrbringer  
SCHUNK Electronic Solutions GmbH  
Am Tannwald 17  
D-78112 St. Georgen

Hiermit erklären wir, dass die nachstehend beschriebene unvollständige Maschine

Produktbezeichnung: Linearmotorachse / LDN / elektrisch

den folgenden grundlegenden Sicherheits- und Gesundheitsschutzanforderungen der Maschinenrichtlinie 2006/42/EG entspricht:

Nr. 1.1.1, Nr. 1.1.2, Nr. 1.1.3, Nr. 1.1.5, Nr. 1.3.2, Nr. 1.5.1, Nr. 1.5.2; Nr. 1.5.4, Nr. 1.5.6, Nr. 1.5.8, Nr. 1.5.10, Nr. 1.5.11, Nr. 1.5.13

Die Inbetriebnahme der unvollständigen Maschine ist so lange untersagt, bis festgestellt wurde, dass die Maschine, in die die unvollständige Maschine eingebaut werden soll, den Bestimmungen der Richtlinie Maschinen (2006/42/EG) entspricht. Bei Veränderungen am Produkt verliert diese Erklärung ihre Gültigkeit.

Angewandte harmonisierte Normen, insbesondere:

EN ISO 12100:2010	Sicherheit von Maschinen – Allgemeine Gestaltungsleitsätze – Risikobeurteilung und Risikominderung
EN 60204-1: 2018	Sicherheit von Maschinen – Elektrische Ausrüstung von Maschinen, Teil 1: Allgemeine Anforderungen
EN 61000-6-2: 2019	Elektromagnetische Verträglichkeit (EMV) – Teil 6-2: Fachgrundnormen – Störfestigkeit für Industriebereiche (IEC 61000-6-2:2016)
EN IEC 61800-3:2018	Drehzahlveränderbare elektrische Antriebssysteme – Teil 3: EMV-Anforderungen einschließlich spezieller Prüfverfahren (IEC 61800-3:2017)

Die zur unvollständigen Maschine gehörenden speziellen technischen Unterlagen nach Anhang VII, Teil B wurden erstellt.

Bevollmächtigter zur Zusammenstellung der technischen Unterlagen:  
Markus Ganter, Adresse: siehe Adresse des Herstellers



i.V. Matthias Heilmann;  
Leitung Entwicklung

St. Georgen, Januar 2025

## 11 Information zur RoHS-Richtlinie, REACH-Verordnung und zu besonders besorgniserregenden Inhaltsstoffen (SVHC)

### RoHS-Richtlinie

Produkte von SCHUNK werden im Sinne der Richtlinie 2011/65/EU und deren Erweiterung 2015/863/EU „zur Beschränkung der Verwendung bestimmter gefährlicher Stoffe in Elektro- und Elektronikgeräten (RoHS)“ als „ortsfeste Großanlagen“ oder als „ortsfeste industrielle Großwerkzeuge“ eingestuft oder erfüllen ihre bestimmungsgemäße Funktion nur als Teil einer/eines solchen. Damit fallen Produkte von SCHUNK zum gegenwärtigen Zeitpunkt nicht in den Geltungsbereich der Richtlinie.

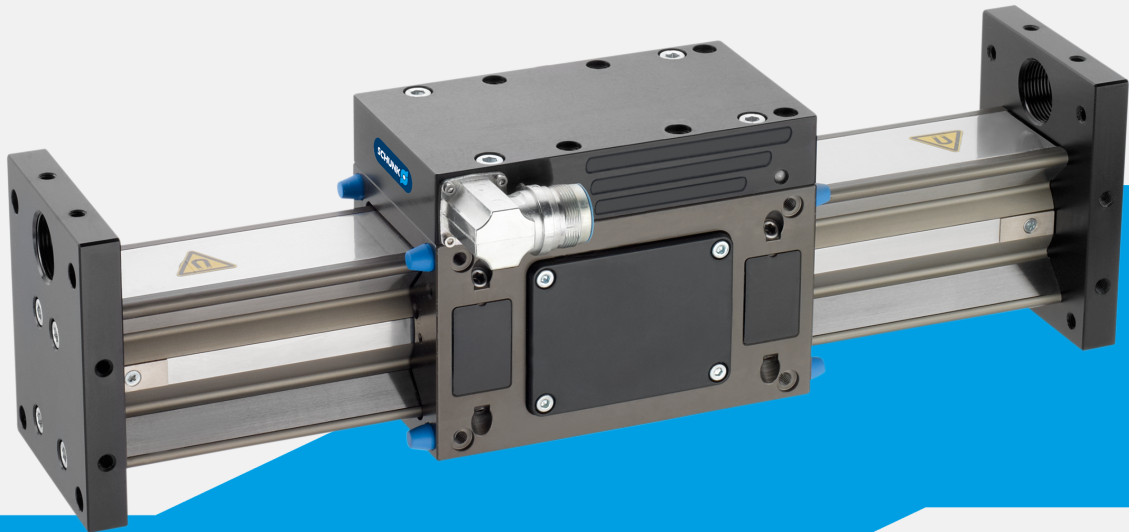
### REACH-Verordnung

Produkte von SCHUNK entsprechen uneingeschränkt den Regelungen der Verordnung (EG) Nr. 1907/2006 „zur Registrierung, Bewertung, Zulassung und Beschränkung chemischer Stoffe (REACH)“ und deren Erweiterung 2022/477. SCHUNK legt großen Wert darauf, für Mensch und Umwelt bedenkliche Chemikalien nach Möglichkeit vollständig zu vermeiden. Nur in seltenen Ausnahmefällen enthalten Produkte von SCHUNK SVHC-Stoffe der Kandidatenliste mit einem Massegehalt über 0,1 %. Gemäß Artikel 33, Absatz 1 der Verordnung (EG) Nr. 1907/2006 kommt SCHUNK seiner Informationspflicht zur „Weitergabe von Informationen über Stoffe in Erzeugnissen“ nach und führt in einer bei SCHUNK einsehbaren Übersicht die betroffenen Komponenten und die verwendeten Stoffe auf.



St. Georgen, Januar 2025

i.V. Matthias Heilmann;  
Leitung Entwicklung



# Assembly and Operating Manual

## LDN

### Linear Motor Axis

Translation of Original Operating Manual

## Imprint

### **Copyright:**

This manual is protected by copyright. The author is SCHUNK SE & Co. KG.  
All rights reserved.

### **Technical changes:**

We reserve the right to make alterations for the purpose of technical improvement.

**Document number:** GAS360925

**Version:** 11.00 | 27/01/2025 | en

Dear Customer,

Thank you for trusting our products and our family-owned company, the leading technology supplier of robots and production machines.

Our team is always available to answer any questions on this product and other solutions. Ask us questions and challenge us. We will find a solution!

Best regards,

Your SCHUNK team

Customer Management

Tel. +49-7725-9166-0

Fax +49-7725-9166-5055

electronic-solutions@de.schunk.com



**Please read the operating manual in full and keep it close to the product.**

## Table of Contents

<b>1 General .....</b>	<b>74</b>
1.1 About this manual.....	74
1.1.1 Presentation of Warning Labels .....	74
1.1.2 Applicable documents .....	75
1.2 Warranty .....	75
1.3 Scope of delivery.....	75
1.4 Accessories .....	76
1.4.1 Optional accessories.....	76
<b>2 Basic safety notes .....</b>	<b>77</b>
2.1 Intended use.....	77
2.2 Reasonably foreseeable misuse .....	77
2.3 Constructional changes.....	77
2.4 Spare parts .....	77
2.5 Ambient conditions and operating conditions .....	78
2.6 Personnel qualification .....	78
2.7 Personal protective equipment .....	79
2.8 Notes on safe operation.....	79
2.9 Transport.....	80
2.10 Malfunctions.....	80
2.11 Disposal .....	80
2.12 Warnings on the drive.....	81
2.13 Fundamental dangers .....	82
2.13.1 Protection during handling and assembly .....	82
2.13.2 Protection during commissioning and operation .....	82
2.13.3 Protection against dangerous movements .....	83
2.13.4 Protection against electric shock.....	83
2.14 Notes on particular risks .....	84
<b>3 Technical Data .....</b>	<b>86</b>
3.1 Overview of types.....	87
3.2 Type code .....	89
3.3 Permissible static load.....	90
<b>4 Transport and storage .....</b>	<b>91</b>
4.1 Transport.....	91
4.2 Storage .....	91
<b>5 Description of the options .....</b>	<b>92</b>
5.1 Optional holding brake.....	92
5.2 Optional switching valve.....	92

5.3	Optional shock absorbers .....	93
5.4	Optional wipers .....	93
5.5	Optional limit and reference switches.....	93
<b>6</b>	<b>Assembly.....</b>	<b>94</b>
6.1	Mechanical connection of the module .....	94
6.1.1	dimensions.....	96
6.2	Electrical connection.....	98
6.2.1	PE ground.....	99
6.2.2	Electrical connections at the slide .....	100
6.2.3	LE100 M12 incremental measuring system .....	101
6.2.4	LE100 incremental measuring system .....	102
6.2.5	MSA111C-DQ absolute measuring system .....	103
6.2.6	Absolute measuring system TTK70 / TTK70S.....	104
6.2.7	MSA111C absolute measuring system .....	105
6.2.8	Motor .....	106
6.3	Pneumatic connection (only for the holding brake) .....	107
<b>7</b>	<b>Maintenance and repair work.....</b>	<b>109</b>
7.1	Overview .....	111
7.2	Changing the motor housing .....	111
7.2.1	Uninstalling the motor housing.....	112
7.2.2	Installing the motor housing .....	112
7.3	Turning the motor plug .....	113
7.4	Mounting the motor plug on the opposite side .....	114
7.5	Motor rotation direction .....	116
7.6	Guided slide – Changing the support rollers on the eccentric side .....	117
7.7	Guided slide – Changing the support rollers on the locating bearing side .....	118
7.8	Changing the stroke measuring system .....	119
7.9	Changing the magnetic strip .....	119
7.10	Changing the wipers .....	120
7.11	Replacing the holding brake .....	121
7.12	Limit switches and reference switches .....	123
7.13	Care .....	124
7.14	Check electrical connections .....	124
<b>8</b>	<b>Troubleshooting.....</b>	<b>125</b>
8.1	Product does not move.....	125
8.2	Product does not achieve the cycle times .....	125
8.3	Product gets too hot .....	125
<b>9</b>	<b>Spare parts .....</b>	<b>126</b>
9.1	Note regarding spare part orders .....	126



9.2 Wearing parts.....	126
9.3 Axes .....	127
9.4 Motors .....	128
9.5 Guide .....	129
9.6 Measuring system.....	130
9.7 Holding brake .....	131
9.8 Accessories .....	132
9.9 Aids .....	132
<b>10 Translation of original declaration of incorporation .....</b>	<b>133</b>
<b>11 UKCA declaration of incorporation .....</b>	<b>134</b>
<b>12 Information on the RoHS Directive, REACH Regulation and Substances of Very High Concern (SVHC) .....</b>	<b>135</b>

# 1 General

## 1.1 About this manual

This manual contains important information for a safe and appropriate use of the product.

This manual is an integral part of the product and must be kept accessible for the personnel at all times.

Before starting work, the personnel must have read and understood this operating manual. Prerequisite for safe working is the observance of all safety instructions in this manual.

In addition to these instructions, the documents listed under ▶ 1.1.2 [ 75 ] are applicable.

**NOTE:** The illustrations in this manual are intended to provide a basic understanding and may deviate from the actual version.

### 1.1.1 Presentation of Warning Labels

To make risks clear, the following signal words and symbols are used for safety notes.



#### **⚠ DANGER**

**Dangers for persons!**

Non-observance will inevitably cause irreversible injury or death.



#### **⚠ WARNING**

**Dangers for persons!**

Non-observance can lead to irreversible injury and even death.



#### **⚠ CAUTION**

**Dangers for persons!**

Non-observance can cause minor injuries.

#### **CAUTION**

**Material damage!**

Information about avoiding material damage.

### 1.1.2 Applicable documents

- General terms of business
- Start-up instructions
- Technical data for the module given on motor data sheet and program overview
- Documentation for the used drive regulator
- Assembly instructions for the automated system in which the module is to be used
- Machinery Directive 2006/42/EC
- Minimum safety and health requirements for the use of work equipment by workers at work 2009/104/EC
- Accident prevention regulations and safety rules
- Other relevant safety rules

## 1.2 Warranty

If the product is used as intended, the warranty is valid for 24 months from the ex-works delivery date under the following conditions:

- Observe the applicable documents, ▶ 1.1.2 [ 75]
- Observe the ambient conditions and operating conditions, ▶ 2.5 [ 78]
- Observe the maximum service life. ▶ 3 [ 86]
- Compliance with the specified maintenance and repair tasks ▶ 7 [ 109]

Parts touching the workpiece and wear parts are not included in the warranty.

## 1.3 Scope of delivery

The scope of delivery includes

- Linear Motor Axis LDN in the version ordered
- Enclosed pack with centering sleeves
- Safety information (product-specific instructions available online)

Contents of the accessory kit:

6x centering sleeve  $\emptyset 9 \times 4$  (SCHUNK: 0331302)

## 1.4 Accessories

The following accessories, which must be ordered separately, are required for the product:

- Drive controller
- Cable set

### Drive controller

SCHUNK can offer advice on drive parameter settings for the following drive controllers: BOSCH (EcoDrive CS, IndraDrive and IndraDrive CS) and Siemens (Sinamics S120).

SCHUNK provides motor data sheets for operating the product on other drive controllers and can provide support with commissioning on request. Comprehensive support cannot be guaranteed.

### 1.4.1 Optional accessories

The following accessories are available for the product, which must be ordered separately:

- Centering sleeves
- Inductive sensors
- Mechanical limit switches
- Connection cable for reference and limit switches
- Shock absorbers
- Wiper
- Cable track
- Holding brake
- Pneumatic switching valve
- Adapter plate
- Gripper and rotary modules
- Commissioning tools

For information regarding which accessory articles can be used with the corresponding product variants, see catalog data sheet.

## 2 Basic safety notes

### 2.1 Intended use

The product is exclusively designed for linear movement of useful loads into any position where the load does not react in a manner endangering persons, property or the environment as a result of this manipulation.

- The product may only be used within the scope of its technical data, ▶ 3 [ 86].
- The product is intended for installation in a machine/ automated system. The applicable guidelines for the machine/ automated system must be observed and complied with.
- The product is intended for industrial and industry-oriented use.
- Appropriate use of the product includes compliance with all instructions in this manual.

### 2.2 Reasonably foreseeable misuse

The product is **not** suitable for the following applications:

- Use as passenger or animal transportation
- Operation of the motor directly on the network
- Operation under water
- Operation in areas where there is a danger of explosion
- Outdoor operation

### 2.3 Constructional changes

#### Implementation of structural changes

Modifications, changes or reworking, e.g. additional threads, holes, or safety devices, can damage the product or impair its functionality or safety.

- Structural changes should only be made with the written approval of SCHUNK.

### 2.4 Spare parts

#### Use of unauthorized spare parts

Using unauthorized spare parts can endanger personnel and damage the product or cause it to malfunction.

- Use only original spare parts or spares authorized by SCHUNK.

## 2.5 Ambient conditions and operating conditions

Make sure that the product, its mounting elements and the flange-mounted parts are a sufficient size for the application.

Make sure that the environment is clean and the ambient temperature corresponds to the specifications given in the catalog. Observe the maintenance and lubrication intervals.

Make sure that the environment is free from splash water and vapors as well as from abrasion or processing dust.

The product must be operated with drive control units. We recommend using the control units offered by SCHUNK (► 1.4 [ 76]). Please consult SCHUNK if you intend to use control units of other manufacturers.

Protect the product from strong sunlight or heat.

Protect the product from chips or dust, abrasive media, vibration, shock and moisture in order to prevent contamination.

## 2.6 Personnel qualification

### Inadequate qualifications of the personnel

If the personnel working with the product is not sufficiently qualified, the result may be serious injuries and significant property damage.

- All work may only be performed by qualified personnel.
- Before working with the product, the personnel must have read and understood the complete assembly and operating manual.
- Observe the national safety regulations and rules and general safety instructions.

The following personal qualifications are necessary for the various activities related to the product:

#### Trained electrician

Due to their technical training, knowledge and experience, trained electricians are able to work on electrical systems, recognize and avoid possible dangers and know the relevant standards and regulations.

#### Qualified personnel

Due to its technical training, knowledge and experience, qualified personnel is able to perform the delegated tasks, recognize and avoid possible dangers and knows the relevant standards and regulations.

#### Instructed person

Instructed persons were instructed by the operator about the delegated tasks and possible dangers due to improper behaviour.

**Service personnel of the manufacturer** Due to its technical training, knowledge and experience, service personnel of the manufacturer is able to perform the delegated tasks and to recognize and avoid possible dangers.

## 2.7 Personal protective equipment

### Use of personal protective equipment

Personal protective equipment serves to protect staff against danger which may interfere with their health or safety at work.

- When working on and with the product, observe the occupational health and safety regulations and wear the required personal protective equipment.
- Observe the valid safety and accident prevention regulations.
- Wear protective gloves to guard against sharp edges and corners or rough surfaces.
- Wear heat-resistant protective gloves when handling hot surfaces.
- Wear protective gloves and safety goggles when handling hazardous substances.
- Wear close-fitting protective clothing and also wear long hair in a hairnet when dealing with moving components.

## 2.8 Notes on safe operation

### Incorrect handling of the personnel

Incorrect handling and assembly may impair the product's safety and cause serious injuries and considerable material damage.

- Avoid any manner of working that may interfere with the function and operational safety of the product.
- Use the product as intended.
- Observe the safety notes and assembly instructions.
- Do not expose the product to any corrosive media. This does not apply to products that are designed for special environments.
- Eliminate any malfunction immediately.
- Observe the care and maintenance instructions.
- Observe the current safety, accident prevention and environmental protection regulations regarding the product's application field.

## 2.9 Transport

### Handling during transport

Incorrect handling during transport may impair the product's safety and cause serious injuries and considerable material damage.

- When handling heavy weights, use lifting equipment to lift the product and transport it by appropriate means.
- Secure the product against falling during transportation and handling.
- Stand clear of suspended loads.

## 2.10 Malfunctions

### Behavior in case of malfunctions

- Immediately remove the product from operation and report the malfunction to the responsible departments/persons.
- Order appropriately trained personnel to rectify the malfunction.
- Do not recommission the product until the malfunction has been rectified.
- Test the product after a malfunction to establish whether it still functions properly and no increased risks have arisen.

## 2.11 Disposal

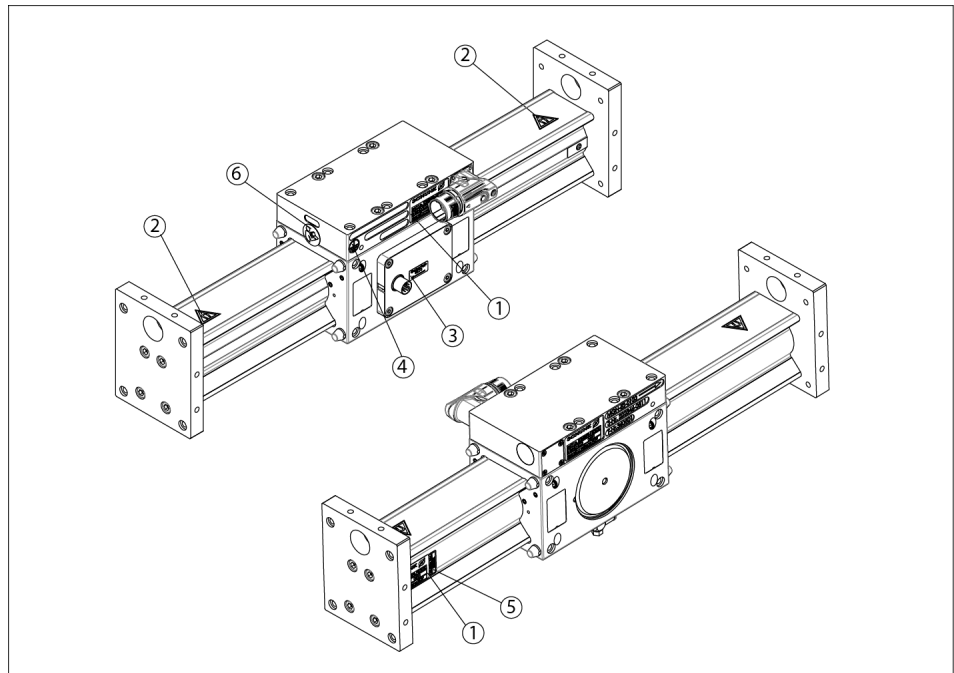
### Handling of disposal

The incorrect handling of disposal may impair the product's safety and cause serious injuries as well as considerable material and environmental harm.

- Follow local regulations on dispatching product components for recycling or proper disposal.



## 2.12 Warnings on the drive



Pos.	Designation
1	Name plate
2	Caution - magnetic field
3	Measuring system type
4	Grounding symbol
5	Serial number
6	Mandatory sign "read manual"

## 2.13 Fundamental dangers

### General

- Observe safety distances.
- Never deactivate safety devices.
- Before commissioning the product, take appropriate protective measures to secure the danger zone.
- Disconnect power sources before installation, modification, maintenance, or calibration. Ensure that no residual energy remains in the system.
- If the energy supply is connected, do not move any parts by hand.
- Do not reach into the open mechanism or movement area of the product during operation.

### 2.13.1 Protection during handling and assembly

#### Incorrect handling and assembly

Incorrect handling and assembly may impair the product's safety and cause serious injuries and considerable material damage.

- Have all work carried out by appropriately qualified personnel.
- For all work, secure the product against accidental operation.
- Observe the relevant accident prevention rules.
- Use suitable assembly and transport equipment and take precautions to prevent jamming and crushing.

#### Incorrect lifting of loads

Falling loads may cause serious injuries and even death.

- Stand clear of suspended loads and do not step into their swiveling range.
- Never move loads without supervision.
- Do not leave suspended loads unattended.

### 2.13.2 Protection during commissioning and operation

#### Falling or violently ejected components

Falling and violently ejected components can cause serious injuries and even death.

- Take appropriate protective measures to secure the danger zone.
- Never step into the danger zone during operation.

### 2.13.3 Protection against dangerous movements

#### Unexpected movements

Residual energy in the system may cause serious injuries while working with the product.

- Switch off the energy supply, ensure that no residual energy remains and secure against inadvertent reactivation.
- The faulty actuation of connected drives may cause dangerous movements.
- Operating mistakes, faulty parameterization during commissioning or software errors may trigger dangerous movements.
- Never rely solely on the response of the monitoring function to avert danger. Until the installed monitors become effective, it must be assumed that the drive movement is faulty, with its action being dependent on the control unit and the current operating condition of the drive. Perform maintenance work, modifications, and attachments outside the danger zone defined by the movement range.
- To avoid accidents and/or material damage, human access to the movement range of the machine must be restricted. Limit/prevent accidental access for people in this area due through technical safety measures. The protective cover and protective fence must be rigid enough to withstand the maximum possible movement energy. EMERGENCY STOP switches must be easily and quickly accessible. Before starting up the machine or automated system, check that the EMERGENCY STOP system is working. Prevent operation of the machine if this protective equipment does not function correctly.

### 2.13.4 Protection against electric shock

#### Work on electrical equipment

Touching live parts may result in death.

- Work on the electrical equipment may only be carried out by qualified electricians in accordance with the electrical engineering regulations.
- Lay electrical cables properly, e. g. in a cable duct or a cable bridge. Observe standards.
- Before connecting or disconnecting electrical cables, switch off the power supply and check that the cables are free of voltage. Secure the power supply against being switched on again.

- Before switching on the product, check that the protective earth conductor is correctly attached to all electrical components according to the wiring diagram.
- Check whether covers and protective devices are fitted to prevent contact with live components.
- Do not touch the product's terminals when the power supply is switched on.

### Possible electrostatic energy

Components or assembly groups may become electrostatically charged. When the electrostatic charge is touched, the discharge may trigger a shock reaction leading to injuries.

- The operator must ensure that all components and assembly groups are included in the local potential equalisation in accordance with the applicable regulations.
- While paying attention to the actual conditions of the working environment, the potential equalisation must be implemented by a specialist electrician according to the applicable regulations.
- The effectiveness of the potential equalisation must be verified by executing regular safety measurements.

## 2.14 Notes on particular risks



### ⚠ DANGER

#### Risk of injury due to magnetic fields

The integrated high performance permanent magnets can represent a risk to persons with an active or passive implant.

- Persons with heart pace-makers, active or passive implants are prohibited from entering the area of the magnetic field.



### ⚠ DANGER

#### Danger from voltage!

Touching live parts can be deadly.

- Switch off the power supply before any assembly, adjustment or maintenance work and secure against being switched back on again.
- Only qualified electricians may carry out electrical installation work.
- Disconnect the converters from the power supply.
- The intermediate circuit capacitors must be discharged.
- Note the correct sequence for connecting cables (first the grounding cable, then conductors).



### **⚠ DANGER**

#### **Danger from electric voltage!**

Even if the voltage supply is not switched on, potentially lethal voltage may occur on the module as a result of movement.

- Never touch the electric contacts.
- Place protective caps onto the electric contacts.



### **⚠ WARNING**

#### **Risk of injury due to unexpected movements of the machine/system!**

Moving the axes may cause serious injuries.

- Before performing assembly and adjustment works, switch off the energy supply.
- Make sure there is no residual energy in the system.



### **⚠ WARNING**

#### **Risk of injury from objects falling and being ejected!**

Falling and ejected objects during operation can lead to serious injury or death.

- Take appropriate protective measures to secure the danger zone.



### **⚠ WARNING**

#### **Risk of burns through contact with hot surfaces!**

Surfaces of components can heat up severely during operation. Skin contact with hot surfaces causes severe burns to the skin.

- For all work in the vicinity of hot surfaces, wear safety gloves.
- Before carrying out any work, make sure that all surfaces have cooled down to the ambient temperature.

### 3 Technical Data

Construction size	LDN-xS	LDN-xL	LDN-xG	LDN-DS	LDN-DL	LDN-DG
Max. hub [mm]	2800	2700	2600	2800	2700	request
Nominal strength [N] * / **	120	205	275	205	337	request
Carrying capacity [Kg]	15	30	30	15	30	request
Maximum strength [N]	250	500	750	500	1000	request
Repeatability [mm]	±0,01	±0,01	±0,01	±0,01	±0,01	request
Max. standstill current [A eff]	2,07	3,53	4,74	3,53	5,81	request
Maximum current [A eff]	7,5	15	22,5	15	30	request
Winding resistance at 25°C [0hm]	7,6	3,8	2,5	3,8	1,9	request
Max. intermediate circuit voltage [V]	750					
Ambient temperature max. [°C]	40					
Ambient temperature min. [°C]	5					
Surface temperature max. [°]	70					
Impermeability IP	00					
Pressurising medium: compressed air – quality	ISO 8573-1:7 4 4					
Pressurising medium: compressed air min/max. [bar]	5-7					
Noise emission [dB(A)]	≤ 70					

\* Above an installation altitude of 1000 metres above sea level the technical data is reduced.

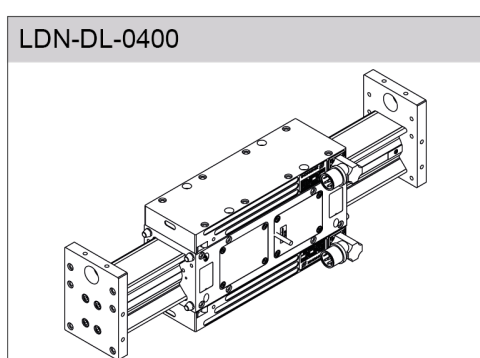
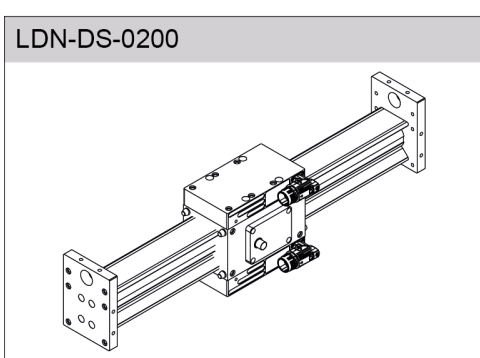
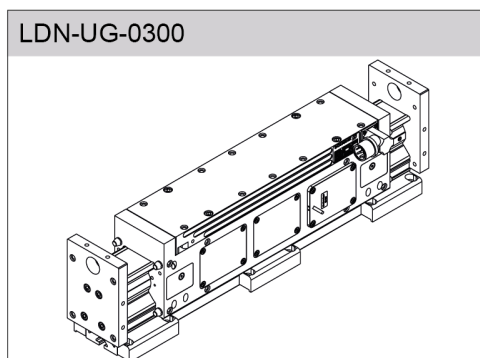
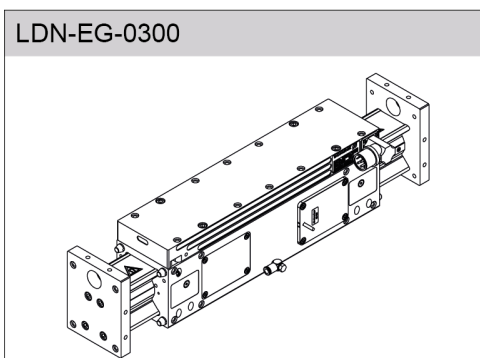
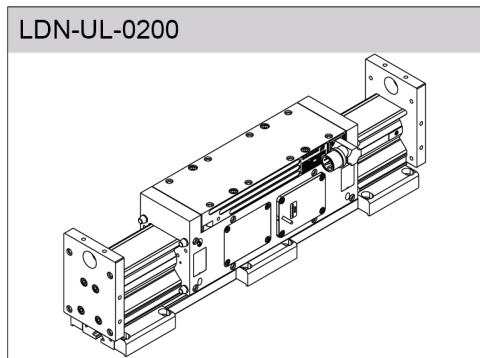
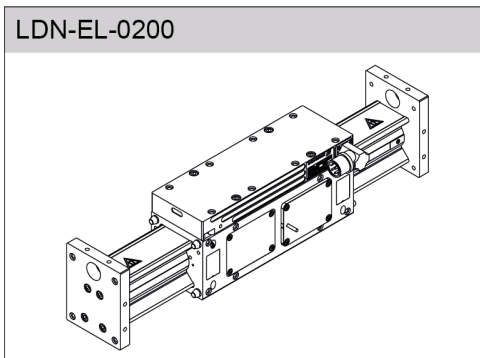
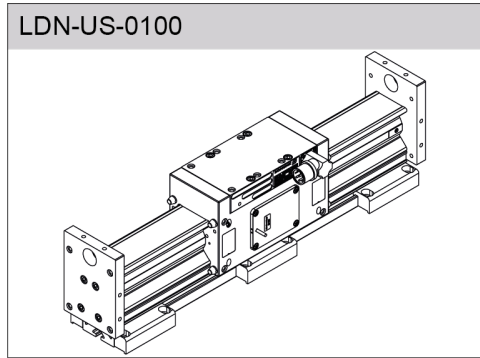
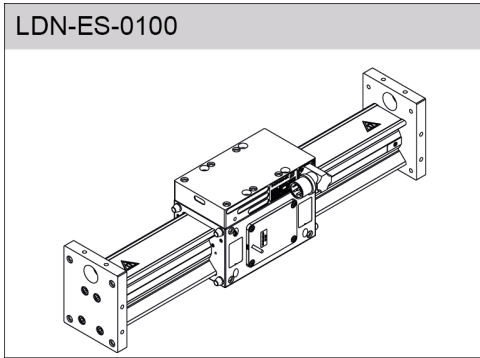
\*\* Depending on the situation of installation (heat dissipation) and at 20°C ambient temperature.

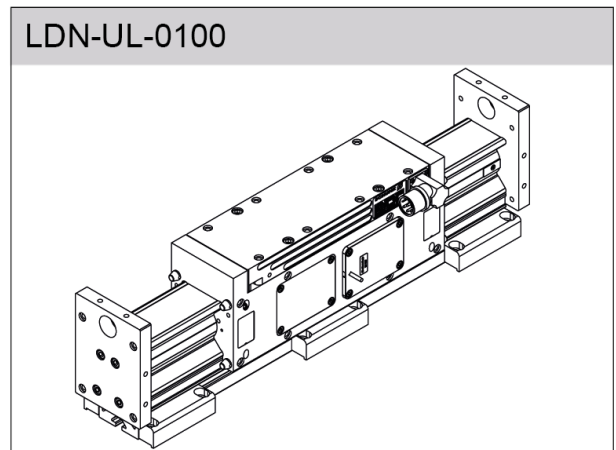
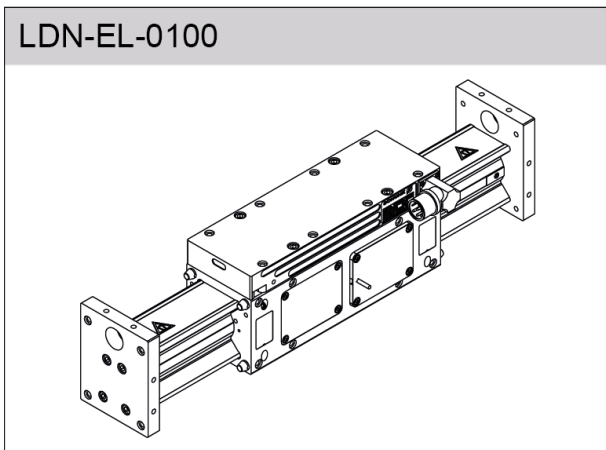
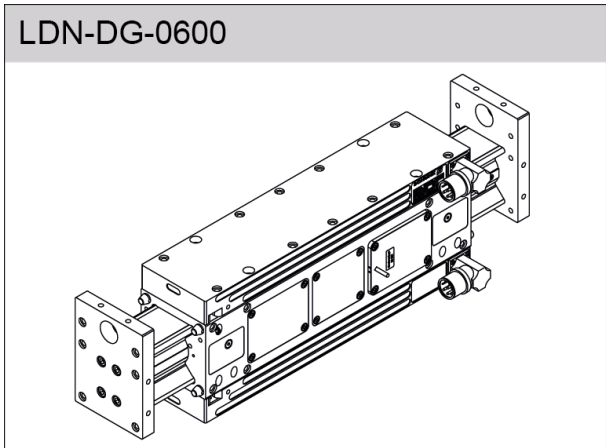
#### Guarantee

Construction size	LDN
Length of guarantee [months]	24
or maximum mileage [km]	20.000
or maximum cycles [units]	50.000.000

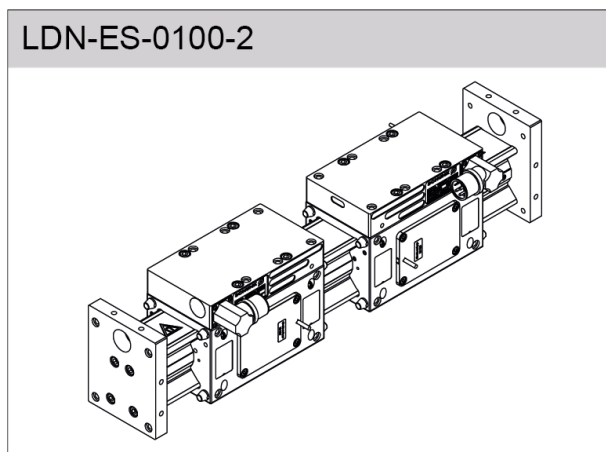
Further technical data contain the catalogue data sheets. The most recent version is valid.

### 3.1 Overview of types





*Linear motor axes – Overview of types*



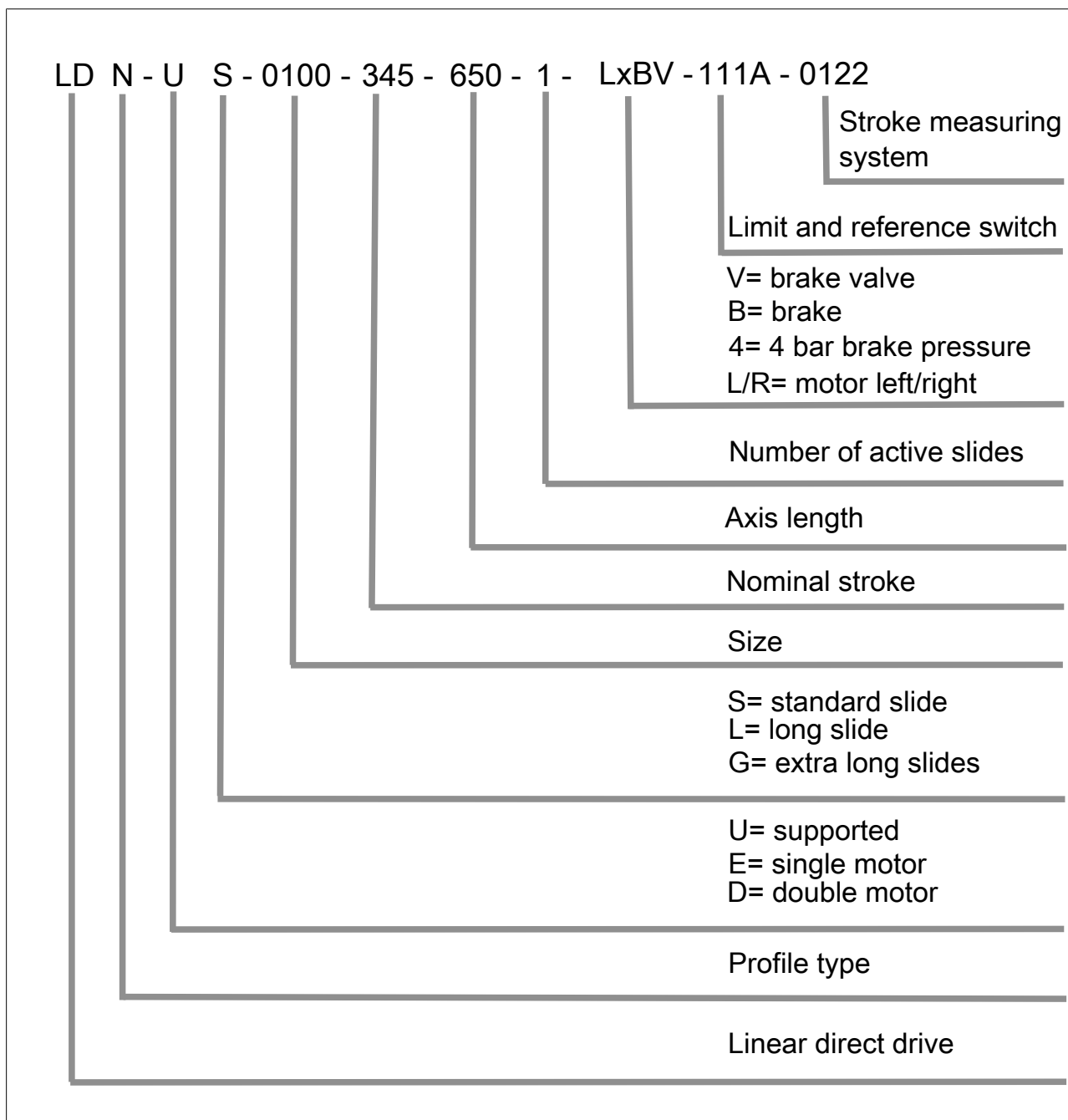
*Linear motor axis type LDN with 2 slides*

All versions of the linear motor axes are available with multiple slides

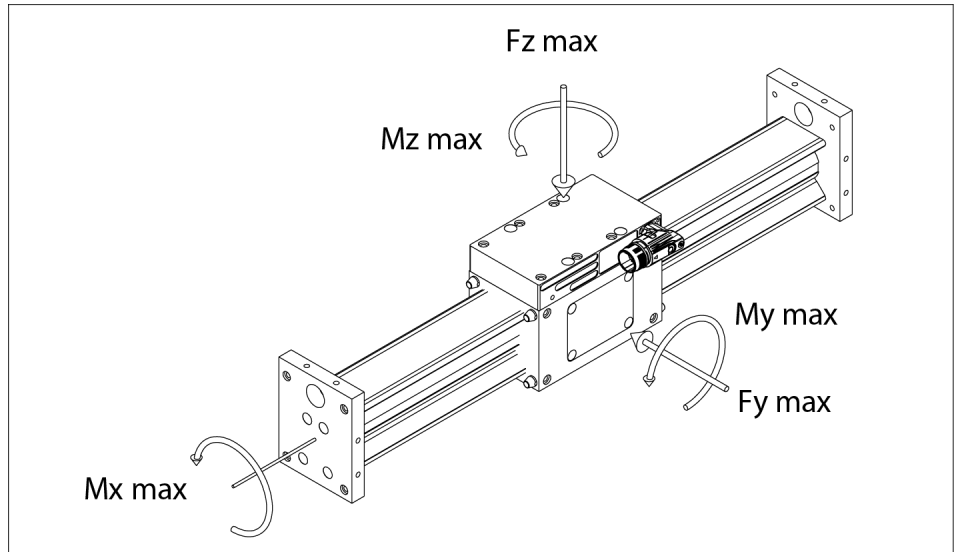


### 3.2 Type code

Example: LDN - US- 0100 - 1 - 345 - 640 - LxBV - 111A - 0122



### 3.3 Permissible static load



Permissible static load of the unit

Item	LDN-ES	LDN-EL	LDN-EG
Mx max. [Nm]	108	108	108
My max. [Nm]	285	532	780
Mz max. [Nm]	285	532	780
Fy max [N]	4950	4950	4950
Fz max [N]	4950	4950	4950

Item	LDN-US	LDN-UL	LDN-xG
Mx max. [Nm]	108	108	108
My max. [Nm]	384	631	879
Mz max. [Nm]	384	631	879
Fy max [N]	4950	4950	4950
Fz max [N]	4950	4950	4950

## **4 Transport and storage**

### **4.1 Transport**

The product is a precision device.

The packaging must protect the product from all external effects (such as mechanical shocks and humidity).

### **4.2 Storage**

Store the product in a clean, dry environment.

Ambient temperature: 10 – 40°C.

No condensation permitted!

## 5 Description of the options

### 5.1 Optional holding brake

In this option the product is equipped with a pneumatic brake ▶ 6.3 [107].

The following should be noted here:

- The holding brake is only released if the brake valve is driven and the axis is supplied with compressed air.
- The holding brake holds the axis in its current position.
- The holding brake is not suitable for operation while the unit is in motion to brake the axis.
- The holding brake must be actuated when the axis is at a standstill.
- Forced movement when the holding brake is activated will damage it.
- Do not move the axis without the brake having been released.
- Ensure that the pneumatic holding brake is released before moving the axis.
- The holding brake is not for personal protection.
- The holding brake is not a safety component.



#### **⚠ WARNING**

**Danger of crushing! The holding brake triggers as soon as it is driven.**

Parts of the body may become crushed when the axis is pressurized and moves unexpectedly.

- Persons must keep out of the danger zone.

#### **CAUTION**

##### **Damage to the holding brake**

Forced movement when the holding brake is activated will damage it.

- The holding brake must be actuated when the product is at a standstill.

### 5.2 Optional switching valve

In this option the holding brake can be controlled by a pneumatic switching valve. ▶ 6.3 [107]

### 5.3 Optional shock absorbers

In this option the product is equipped with hydraulic shock absorbers. Observe the following in this respect:

The shock absorbers are designed as emergency shock absorbers and are intended to protect the axis from being destroyed in the event of an operating error or malfunction.

### 5.4 Optional wipers

In this option the product is equipped with wipers. Observe the following in this respect:

The wipers can wipe the contamination only from the guideways. In case of increased contamination the maintenance intervals for the axis must be shortened. ▶ 7.10 [ 120]

### 5.5 Optional limit and reference switches

In this option the product is equipped with one of the following switches:

- mechanical limit switches
- inductive limit switches
- Inductive reference switch

further information: ▶ 7.12 [ 123]

## 6 Assembly

### 6.1 Mechanical connection of the module



#### ⚠ WARNING

##### Risk of injury due to unexpected movements!

If the power supply is switched on or residual energy remains in the system, components can move unexpectedly and cause serious injuries.

- Before starting any work on the product: Switch off the power supply and secure against restarting.
- Make sure, that no residual energy remains in the system.



#### ⚠ DANGER

##### Danger from voltage!

Touching live parts can be deadly.

- Switch off the power supply before any assembly, adjustment or maintenance work and secure against being switched back on again.
- Only qualified electricians may carry out electrical installation work.
- Disconnect the converters from the power supply.
- The intermediate circuit capacitors must be discharged.
- Note the correct sequence for connecting cables (first the grounding cable, then conductors).



#### ⚠ DANGER

##### Danger to life due to strong magnetic fields even in a shut-down state.

The secondary parts integrated in the product are high-performance permanent magnets. Medical devices such as pacemakers or hearing aids may be destroyed or cause malfunctions.

- Keep a sufficient minimum distance to the secondary part if you have a pacemaker or are wearing hearing aids or the like.

#### Evenness of the mounting surface

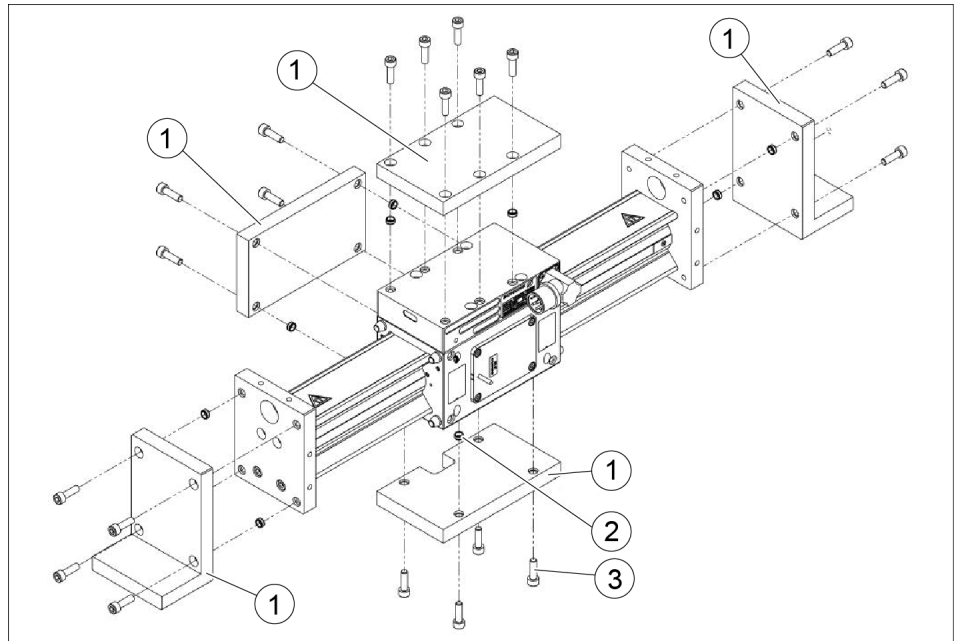
The values apply to the whole mounting surface to which the product is mounted.

Edge length	Permissible unevenness
< 100	< 0.02
> 100	< 0.05

Tab.: Requirements for evenness of the mounting surface (Dimensions in mm)

## Assembly

The unit can be screwed both to the end plates and/or to the slide and fixed with a centering sleeve.

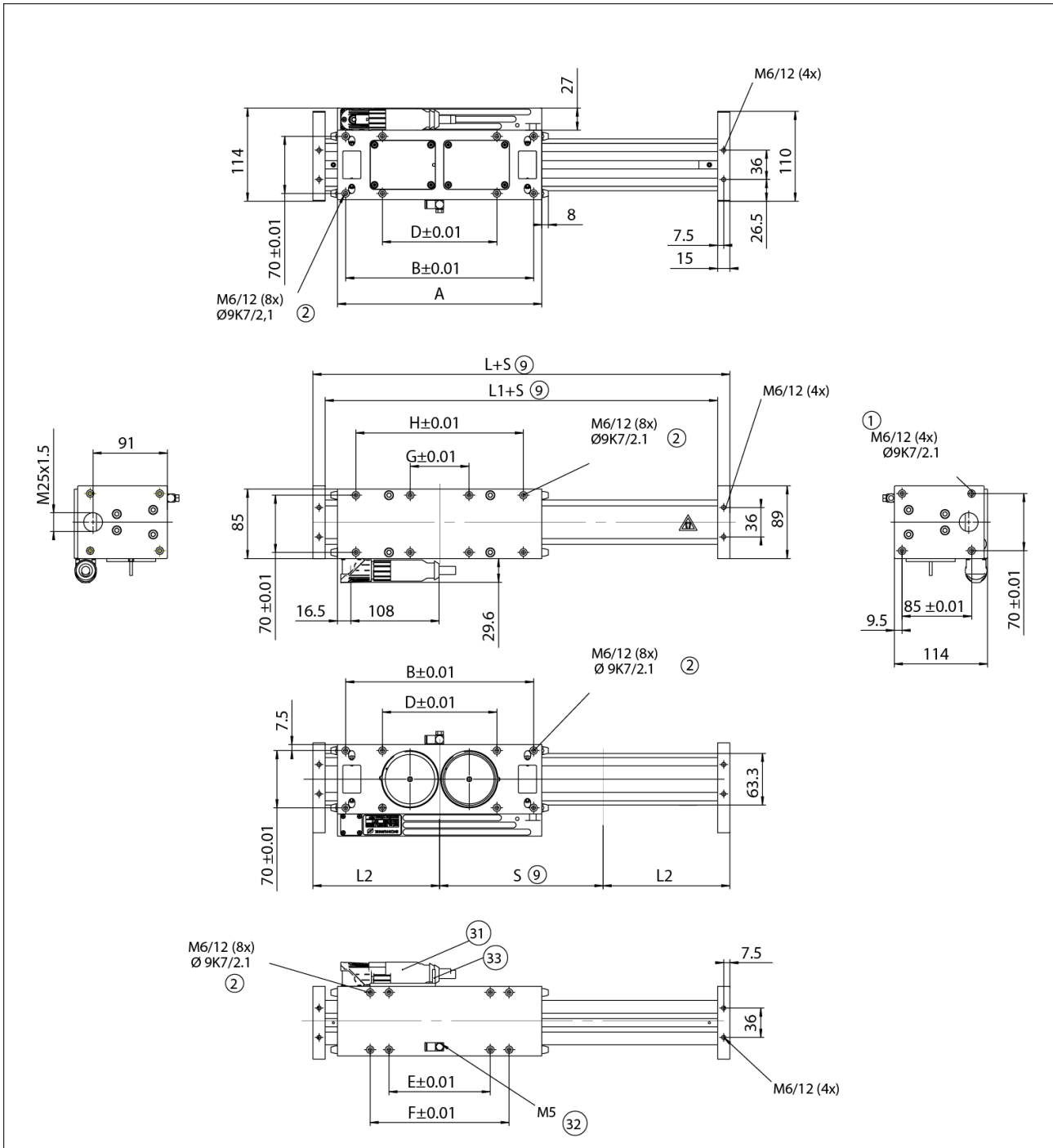


*Mechanical connection of the base plate*

- |   |  |
|---|--|
| 1 | Adapter plates or consoles                       |
| 2 | Centering sleeves 9 mm                           |
| 3 | Screws M6 ISO 4762<br>(Tightening torque: 10 Nm) |

## 6.1.1 dimensions

### LDN-Ex-xxxx

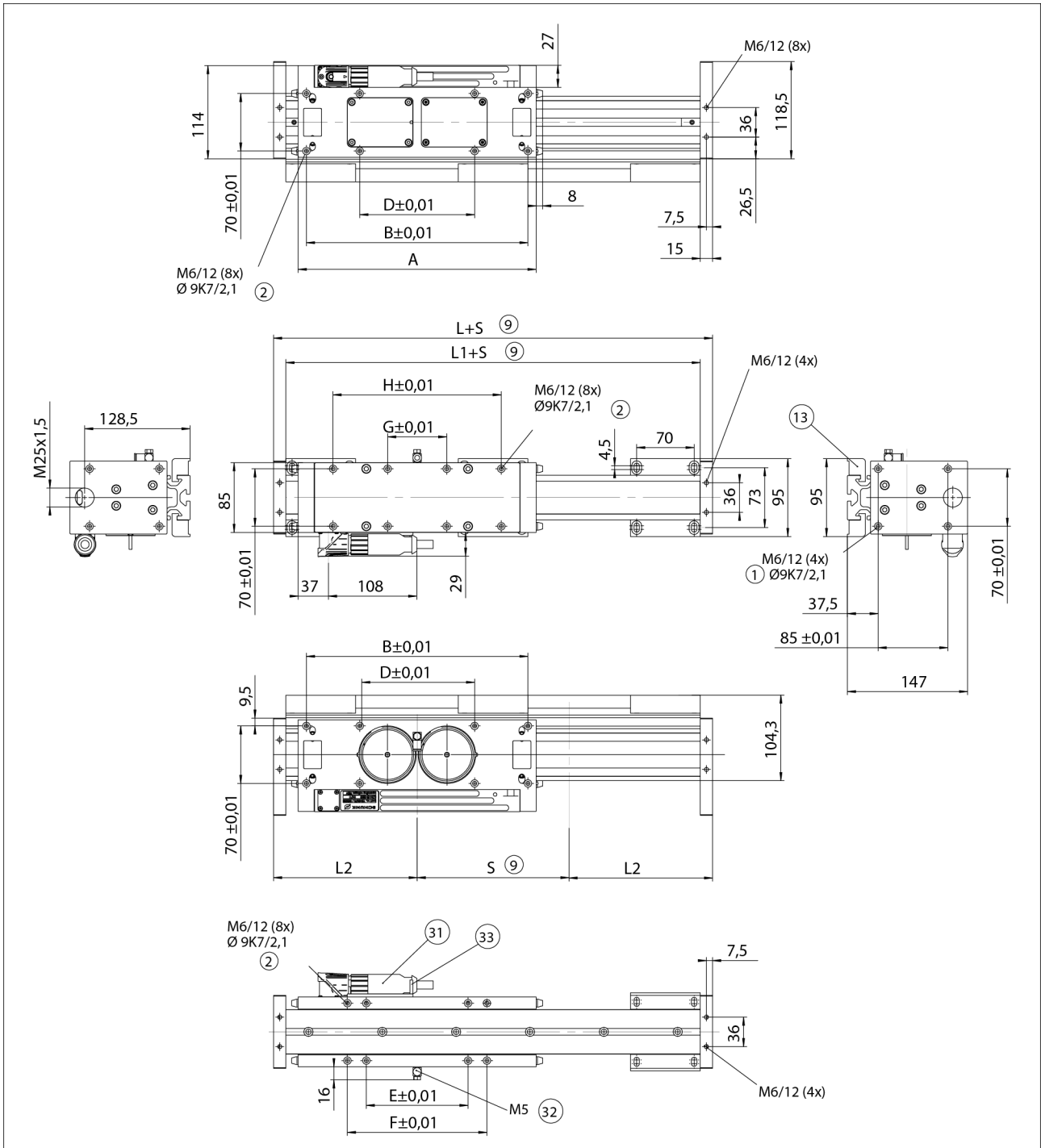


Installation Drawings LDN-Ex-xxxx

	A	B	D	E	F	G	H	L	L1	L2
LDN-ES-xxxx	150	130	---	95	---	42	86	210	180	105
LDN-EL-xxxx	250	230	140	124	170	72	205	310	280	155
LDN-EG-xxxx	350	330	240	221	---	105	305	410	380	205



**LDN-Ux-xxxx**



LDN-Ux-xxxx

	A	B	D	E	F	G	H	L	L1	L2
LDN-US-xxxx	190	170	---	95	---	42	86	250	220	125
LDN-UL-xxxx	290	270	140	124	170	72	205	350	320	175
LDN-UG-xxxx	390	330	240	224	270	105	305	450	420	225

## 6.2 Electrical connection



### ⚠ WARNING

#### Risk of injury due to unexpected movements!

If the power supply is switched on or residual energy remains in the system, components can move unexpectedly and cause serious injuries.

- Before starting any work on the product: Switch off the power supply and secure against restarting.
- Make sure, that no residual energy remains in the system.



### ⚠ DANGER

#### Danger from voltage!

Touching live parts can be deadly.

- Switch off the power supply before any assembly, adjustment or maintenance work and secure against being switched back on again.
- Only qualified electricians may carry out electrical installation work.
- Disconnect the converters from the power supply.
- The intermediate circuit capacitors must be discharged.
- Note the correct sequence for connecting cables (first the grounding cable, then conductors).

### CAUTION

#### The product will be destroyed if the connections are incorrect!

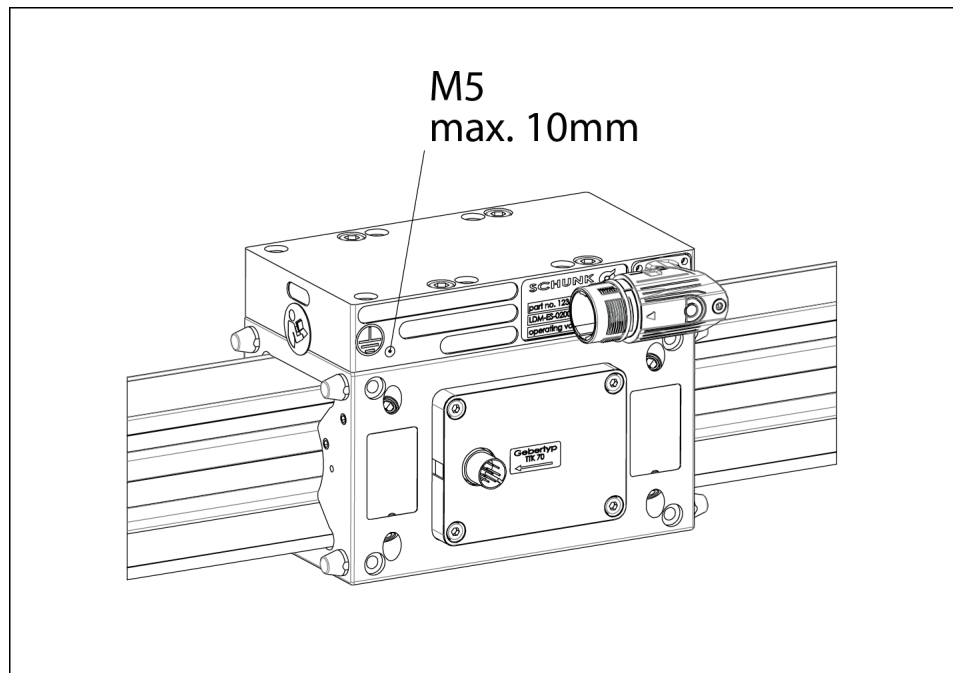
The product must not be connected directly to the mains supply.

- Only connect the product to suitable drive controllers, ▶ 1.4 [📄 76].

**CAUTION****Material damage possible to lines!**

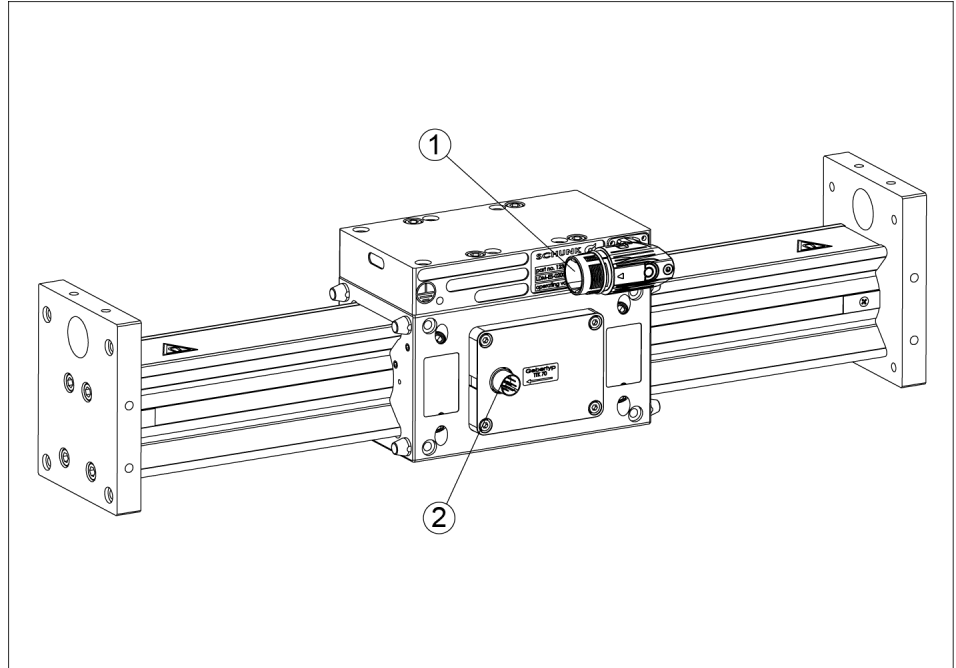
If the following prerequisites are not observed for installation of lines, the lines may be damaged.

- When installing the lines, observe the specifications in the line manufacturer data sheet.
- During operation of the axes across the full stroke too, make sure that the lines do not become crushed, sheared or torn off.
- Install the power cable and measuring system lines in separate cable tracks.

**6.2.1 PE ground**

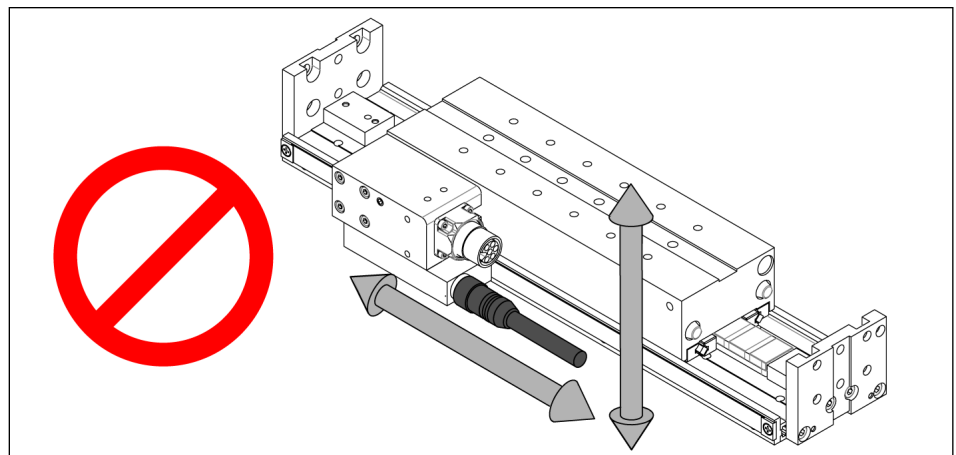
*M5 grounding screw*

## 6.2.2 Electrical connections at the slide



Connections on the product

Item	Designation
1	Power connector
2	Measuring system connection



Example image

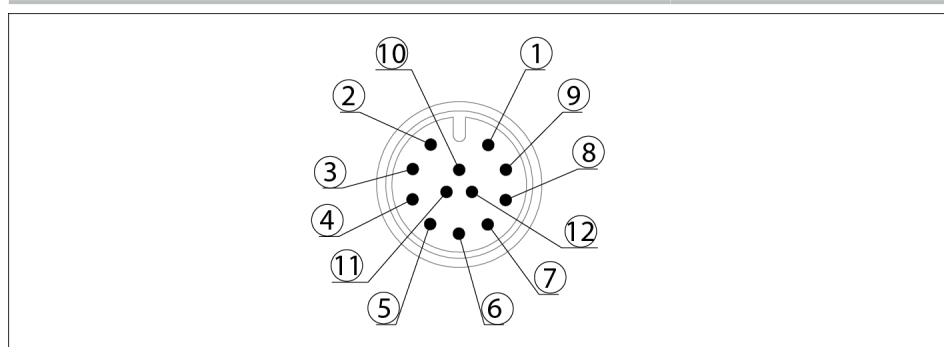
### NOTE

#### Failure of the axis if the measuring head is moved.

The measuring head can be displaced by pull and contact forces on the measuring system cable. This can lead to a failure of the axis. Strain relief must therefore be provided on the measuring system cable.

### 6.2.3 LE100 M12 incremental measuring system

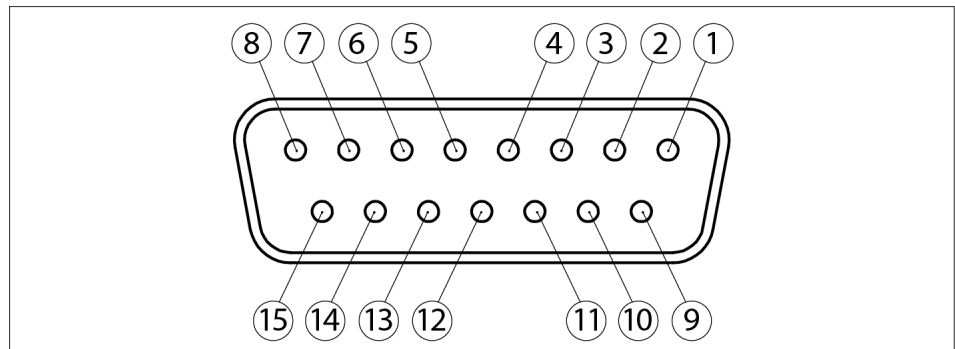
Description	LE100 M12
Operating voltage [VDC]	5 ± 5 %
Output signal	Sin, Cos
Signal amplitude [Vss]	1 ± 10 %
Offset sine/cosine [V]	2.5 ± 0.5 %
Signal period [µm]	1000
Reference signal, periodic [mm]	20
Distance reading head – steel tape	0.05 – 0.2



Pin	Configuration
1	SIN-
2	SIN+
3	COS-
4	COS+
5	REF+
6	REF-
7	GND
8	Vcc
9	N.C.
10	N.C.
11	N.C.
12	N.C.

### 6.2.4 LE100 incremental measuring system

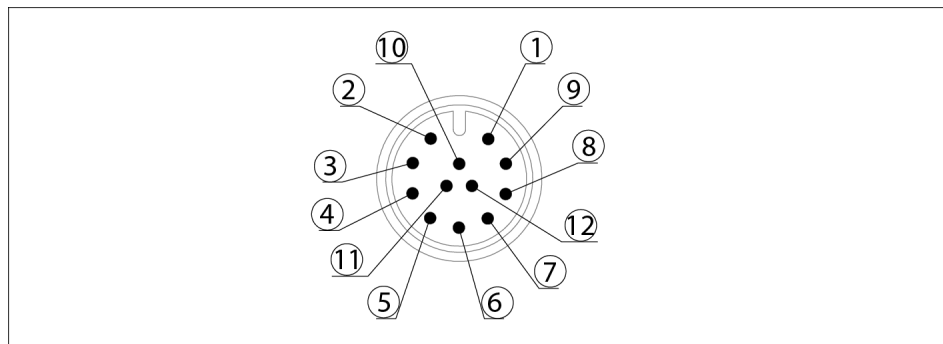
Description	LE100
Operating voltage [VDC]	5 ± 5 %
Output signal	Sin, Cos
Signal amplitude [Vss]	1 ± 10 %
Offset sine/cosine [V]	2.5 ± 0.5 %
Signal period [µm]	1000
Reference signal, periodic [mm]	20
Distance, reading head – measuring tape [mm]	0.05 - 0.2



Pin	Assignment
1	N.C.
2	SIN+
3	SIN-
4	GND
5	COS+
6	COS-
7	N.C.
8	N.C.
9	REF+
10	REF-
11	N.C.
12	Vcc
13	N.C.
14	N.C.
15	0V Sense

### 6.2.5 MSA111C-DQ absolute measuring system

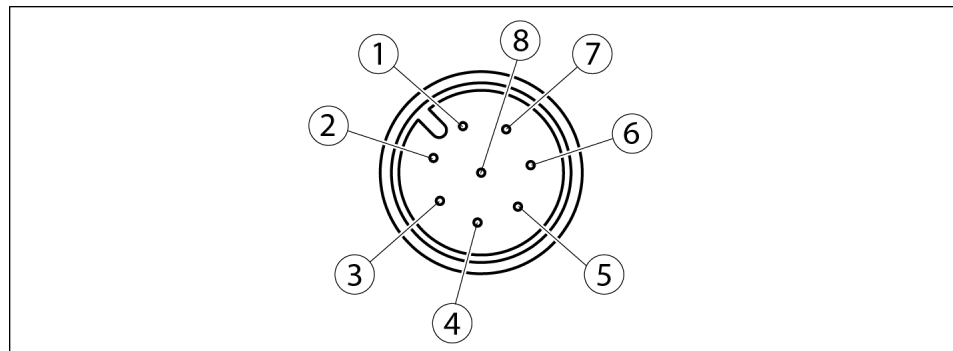
Description	MSA111C-DQ
Operating voltage [VDC]	10 - 30
Output signal	DRIVE-CLiQ
Distance reading head - magnetic tape [mm]	0.05 - 0.2



Pin	Configuration
1	Vcc
2	Tsens+
3	GND
4	TXN
5	TXP
6	N.C.
7	RXN
8	RXP
9	DÜA
10	Tsens-
11	N.C.
12	DÜB

### 6.2.6 Absolute measuring system TTK70 / TTK70S

Description	TTK70 / TTK70S
Operating voltage [VDC]	7 – 12
Output signal	Hiperface, sin, cos
Signal amplitude [Vss]	1 ± 10%
Offset sine/cosine [V]	2.5 ± 0.5%
Signal period [µm]	1000
Distance between reading head and measuring tape [mm]	0.1 – 0.2

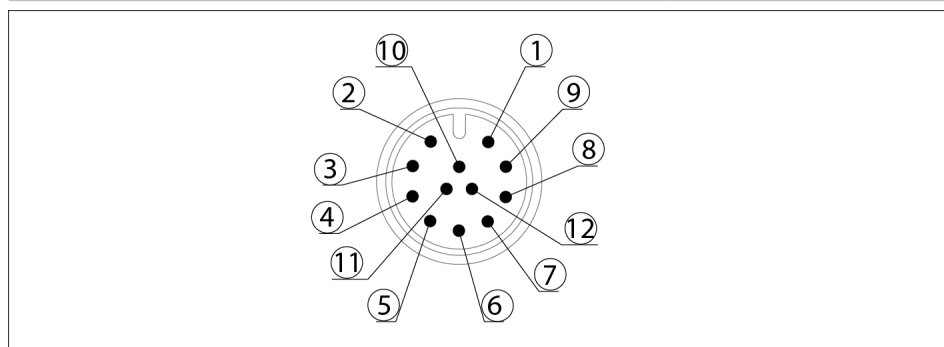


Pin	Assignment
1	SIN-
2	SIN+
3	COS-
4	COS+
5	Enc data+
6	Enc data-
7	GND
8	VCC encoder



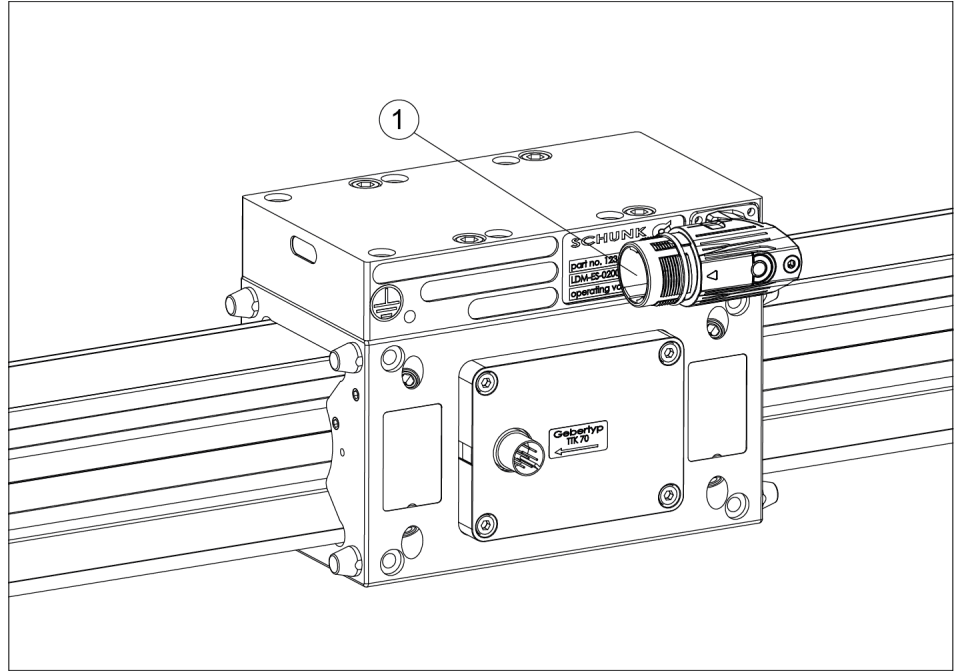
### 6.2.7 MSA111C absolute measuring system

Description	MSA111C
Operating voltage [VDC]	4.5 – 30
Output signal	SSI, Sin, Cos
Signal amplitude [Vss]	1 ± 10%
Offset sine/cosine [V]	2.5 ± 0.5%
Signal period [µm]	1000
Distance, reading head – measuring tape [mm]	0.1 – 0.2

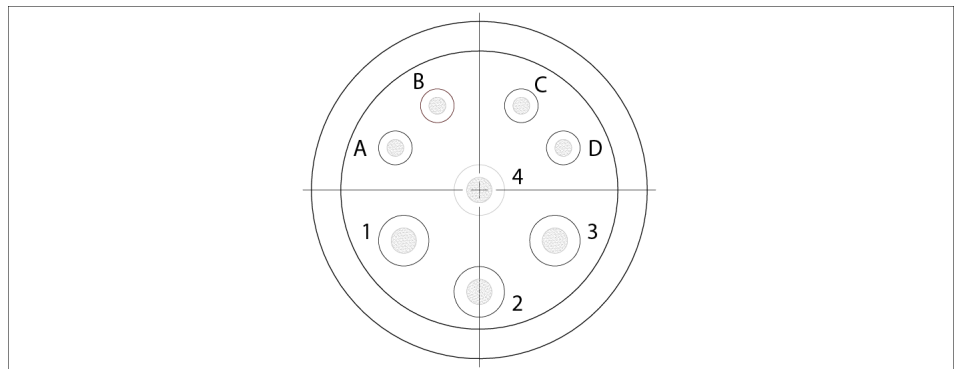


Pin	Assignment
1	adjust
2	D+
3	D-
4	T-
5	Us+
6	SIN-
7	SIN+
8	COS-
9	COS+
10	Config
11	T+
12	GND

## 6.2.8 Motor



1 Power connector



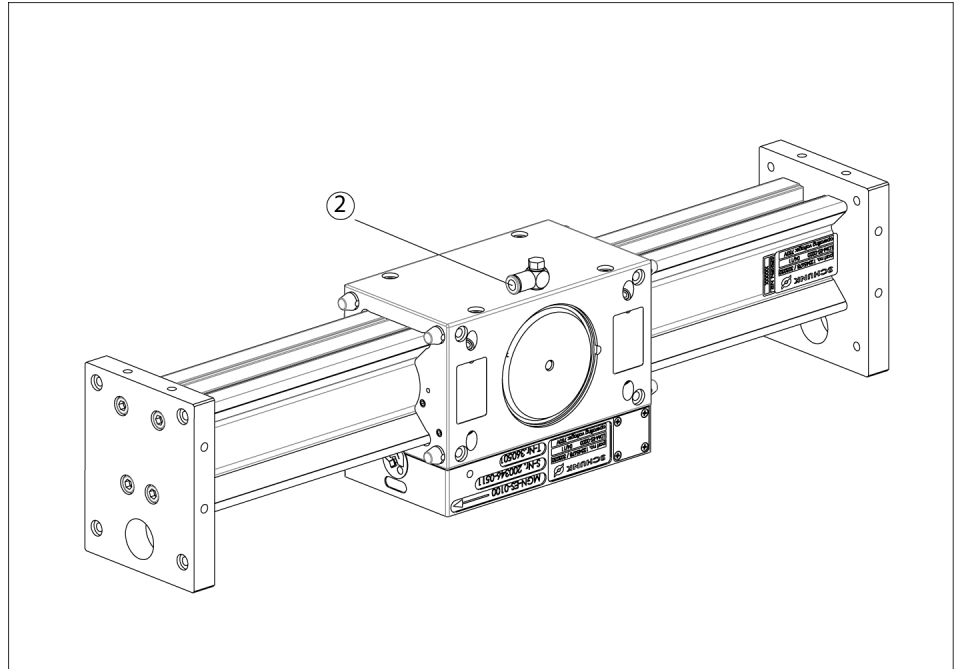
Pin allocation for power connector

Pin	Assignment	Note
1	U	Phase (drive controller)
2	PE	Protective conductor (drive controller)
3	W	Phase (drive controller)
4	V	Phase (drive controller)
A	n.c.	
B	n.c.	
C	Temperature	
D	Temperature	

### 6.3 Pneumatic connection (only for the holding brake)

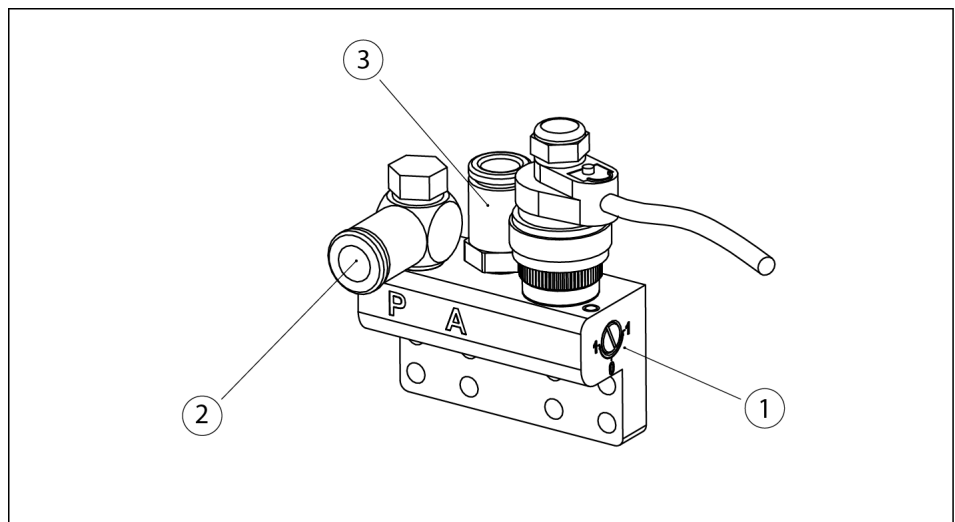
#### CAUTION

Observe the requirements for the air supply, ▶ 3 [ 86].



*Pneumatic connection*

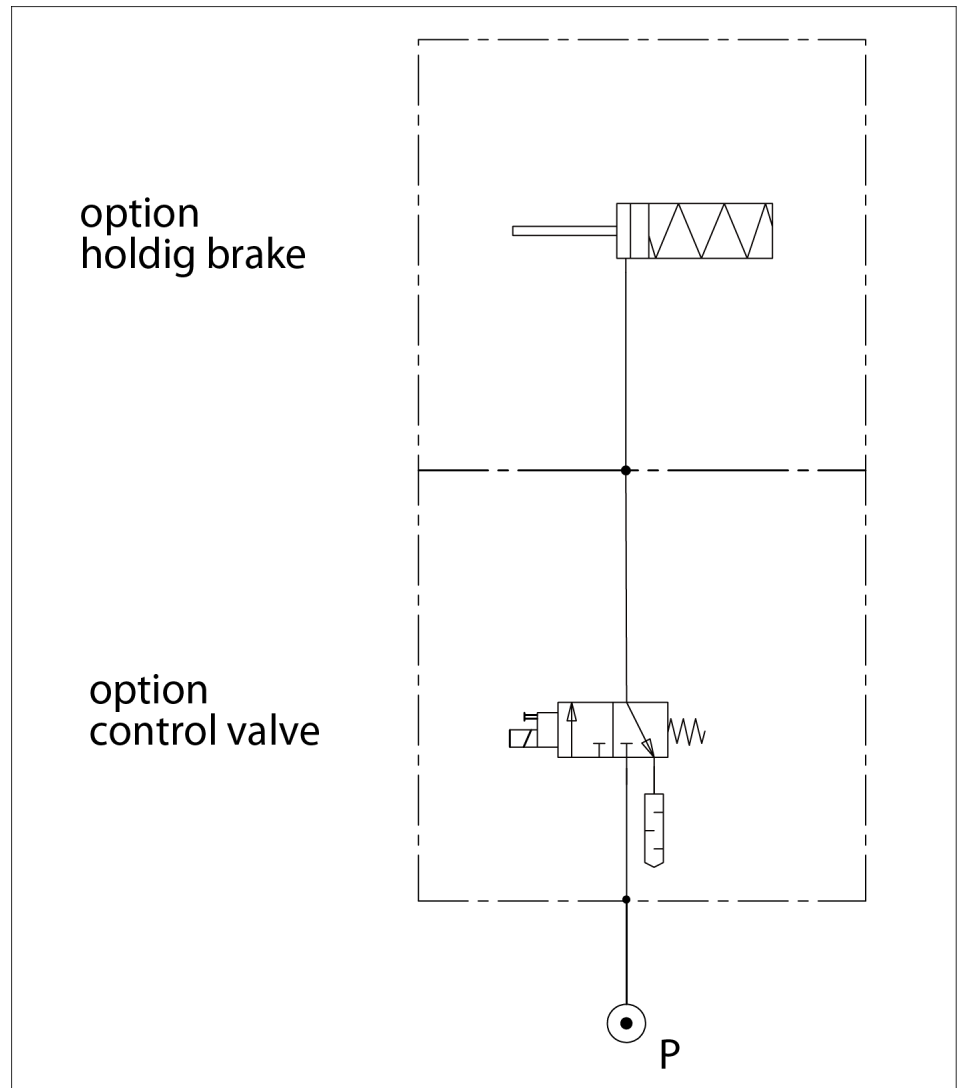
- 1 Pneumatic connection for holding brake M5  
Supply pressure for option with reduced operating pressure  
min. 4 bar to max. 7 bar.



*Switching valve*

- |   |  |
|---|--|
| 1 | Manual actuation                                 |
| 2 | Compressed air supply P (pressure range 5–7 bar) |
| 3 | Output A   |

### Pneumatic diagram



*Pneumatic diagram for holding brake*

## 7 Maintenance and repair work



### **⚠ DANGER**

#### **Danger from voltage!**

Touching live parts can be deadly.

- Switch off the power supply before any assembly, adjustment or maintenance work and secure against being switched back on again.
- Only qualified electricians may carry out electrical installation work.
- Disconnect the converters from the power supply.
- The intermediate circuit capacitors must be discharged.
- Note the correct sequence for connecting cables (first the grounding cable, then conductors).



### **⚠ DANGER**

#### **Danger to life due to strong magnetic fields even in a shut-down state.**

The secondary parts integrated in the product are high-performance permanent magnets. Medical devices such as pacemakers or hearing aids may be destroyed or cause malfunctions.

- Keep a sufficient minimum distance to the secondary part if you have a pacemaker or are wearing hearing aids or the like.



### **⚠ WARNING**

#### **Risk of injury due to unexpected movements!**

If the power supply is switched on or residual energy remains in the system, components can move unexpectedly and cause serious injuries.

- Before starting any work on the product: Switch off the power supply and secure against restarting.
- Make sure, that no residual energy remains in the system.



**⚠ WARNING**

**Risk of burns through contact with hot surfaces!**

Surfaces of components can heat up severely during operation. Skin contact with hot surfaces causes severe burns to the skin.

- For all work in the vicinity of hot surfaces, wear safety gloves.
- Before carrying out any work, make sure that all surfaces have cooled down to the ambient temperature.



**⚠ WARNING**

**Risk of injury due to squeezing!**

At the moving linear axes, body parts can be squeezed and cause injuries.

- The danger zone must be surrounded by a safety fence during operation.



**⚠ WARNING**

**For safety reasons, maintenance work may only be carried out on a unit which has been switched off and depressurized.**

Certain maintenance work however (e.g. setting the operating pressure) requires a system that is ready to operate.

- Only carry out maintenance work which is described in this document or for person who have been trained and authorized.



**⚠ WARNING**

**Risk of injury from fire, deflagration or explosion.**

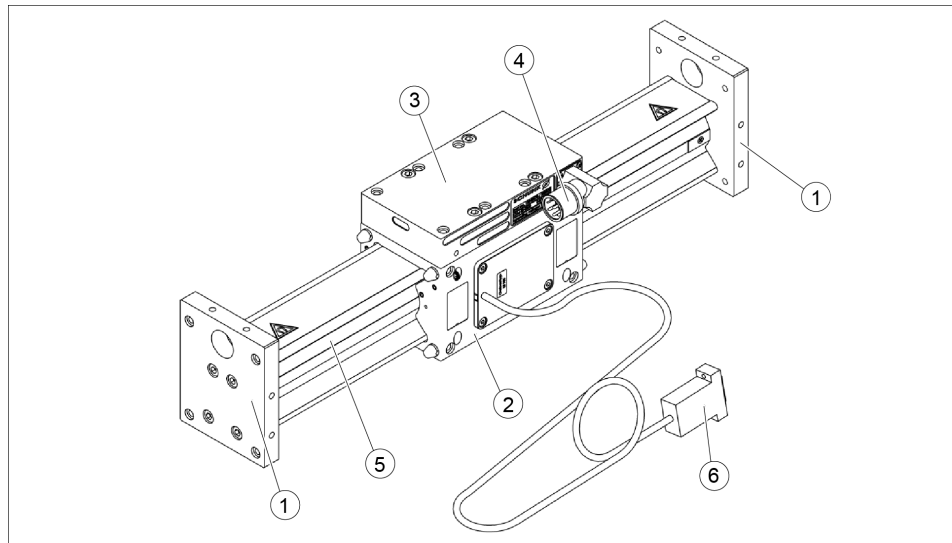
- Do not use flammable cleaners or cleaners that form an explosive atmosphere.
- Before performing maintenance work, allow the product to cool down.

**NOTE**

**The maintenance work can either be carried out by the customer, the person responsible for the technical care of the unit, or by the manufacturer's service technicians.**

If the customer is responsible for performing maintenance work on the unit, we recommend participating in a training course at the manufacturer's. In this training course you will be instructed in the correct way to do maintenance work.

## 7.1 Overview



Overview linear motor axes

1	End plate	2	Guide block	3	Motor housing
4	Motor connector	5	Guide blade carrier	6	Measuring system

## 7.2 Changing the motor housing



### ⚠ WARNING

#### Danger of crushing!

Parts of the body may become crushed if the motor is attracted by the powerful magnets.

- Persons must keep out of the danger zone
- Always assemble and disassemble motors with lifting screws



### ⚠ WARNING

#### Danger of crushing!

Motors and steel parts are attracted by the secondary part.

- Do not place motors and metal parts in the vicinity of the secondary part.

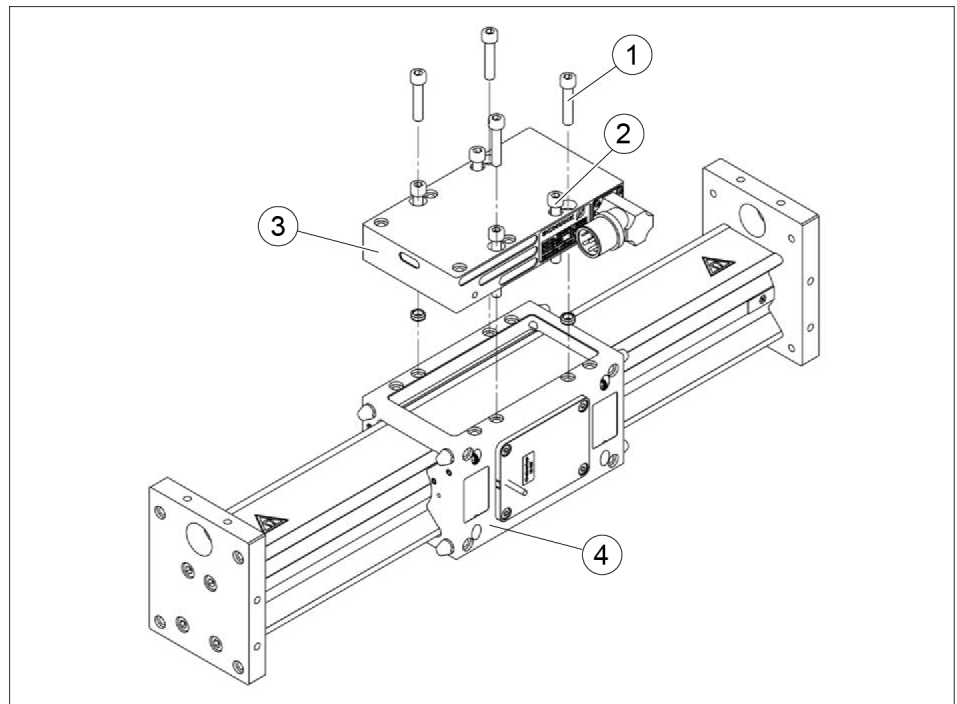


### ⚠ WARNING

#### Risk of burns through contact with hot surfaces!

Surfaces of components can heat up severely during operation. Skin contact with hot surfaces causes severe burns to the skin.

- For all work in the vicinity of hot surfaces, wear safety gloves.
- Before carrying out any work, make sure that all surfaces have cooled down to the ambient temperature.



*changing the motor housing*

### 7.2.1 Uninstalling the motor housing

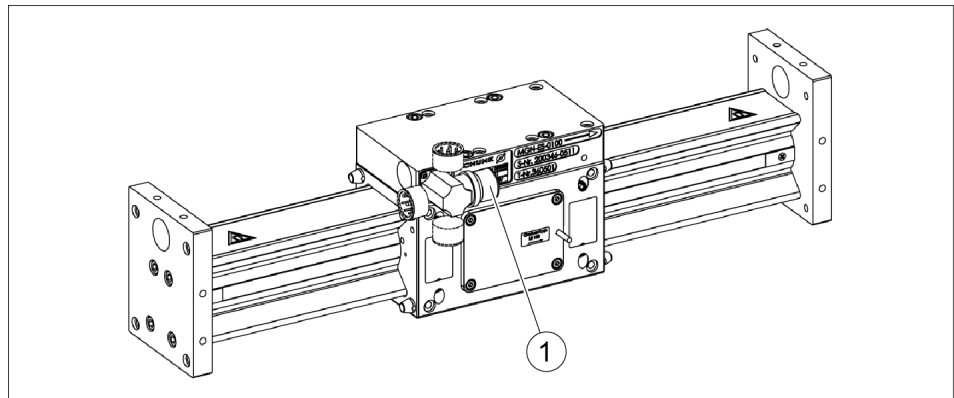
1. Disassemble the protective conductor and motor cable.
2. Remove the screws (1).
3. Using lifting screws M6x35 ISO4762 (2), lift the motor housing (3) to bridge the magnetic force.
4. Completely remove the motor housing (3).

### 7.2.2 Installing the motor housing

1. Fit the lifting screws (2). (Let them protrude 5 mm)
2. Place the motor housing (3) on the guide rail.
3. Slowly unscrew the lifting screws (2) one by one and set the motor housing onto the guided slide (6).
4. Fit the 4 screws (1).
5. Connect the protective conductor.
6. Connect the motor cable.



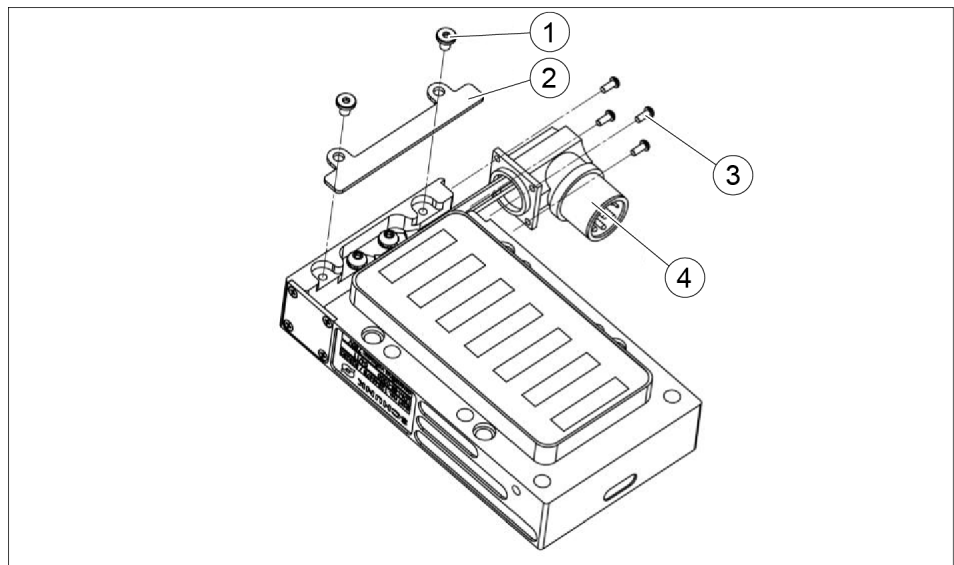
## 7.3 Turning the motor plug



Turning the motor plug

### 1 Motor plug

#### Removing the motor plug



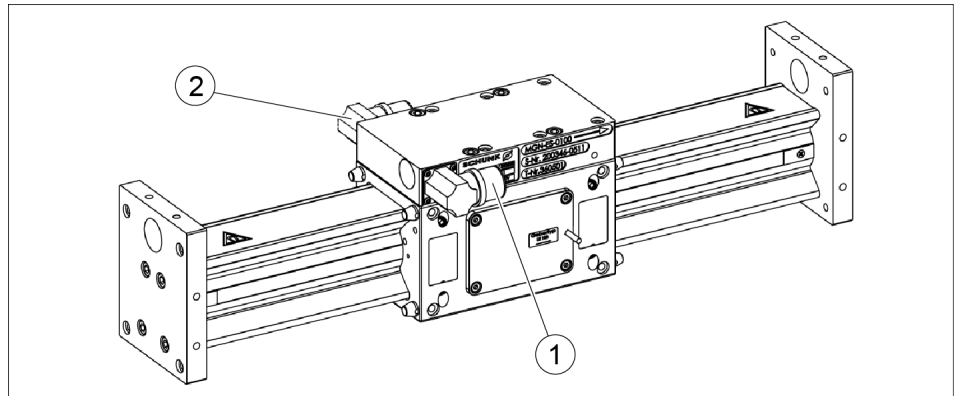
Turning the motor plug

1. Remove the motor housing. ▶ 7.2.1 [ 112]
2. Unscrew the 2 screws (1).
3. Remove the cable cover (2).
4. Unscrew the 4 screws (3).
5. Carefully pull out the power connector (4) by about 2 mm.

#### Installing the motor plug

1. Carefully press the power connector (4) into the notch.
2. Screw in the 4 screws (3).
3. Lay the cable parallel into the slot.
4. Fit the cable cover (2).
5. Screw in the 2 screws (1).
6. Install the motor housing. ▶ 7.2.2 [ 112]

## 7.4 Mounting the motor plug on the opposite side



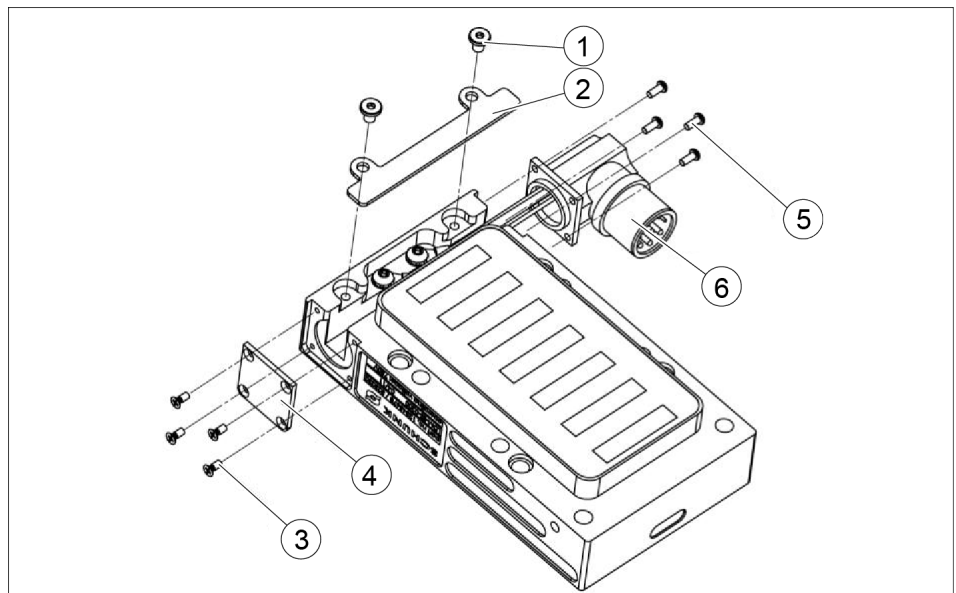
Modifying the motor plug from side 1 to side 2



### **⚠ WARNING**

For reasons of electrical safety, the motor plug may only be replaced by a trained electrician.

### Removing the motor plug



Modifying the motor plug

1. Remove the motor housing ▶ 7.2.1 [ 112].
2. Unscrew the 2 screws (1).
3. Remove the cable cover (2).
4. Unscrew the 4 screws (3).
5. Remove the cover (4).
6. Unscrew the 4 screws (5).
7. Carefully pull out the motor plug (6) by about 2 mm.

## Installing the motor plug

Carefully place the motor plug into the new position.

### CAUTION

- Be careful with the cable when assembling the motor plug.
- The cable must not be damaged or subjected to mechanical loads.
- The cable must not be crushed when mounting the cable cover.
- Observe the correct motor rotation direction!

1. Carefully press the motor plug (6) into the notch on the opposite side.
2. Screw in the 4 screws (5) to fasten the power connector.
3. Lay the cable parallel into the slot.
4. Fit the cover (4) on the opposite side.
5. Screw in the 4 screws (3).
6. Fit the cable cover (2).
7. Screw in the 2 screws (1).
8. Install the motor housing ► [7.2.2 \[ 112 \]](#) .

## 7.5 Motor rotation direction

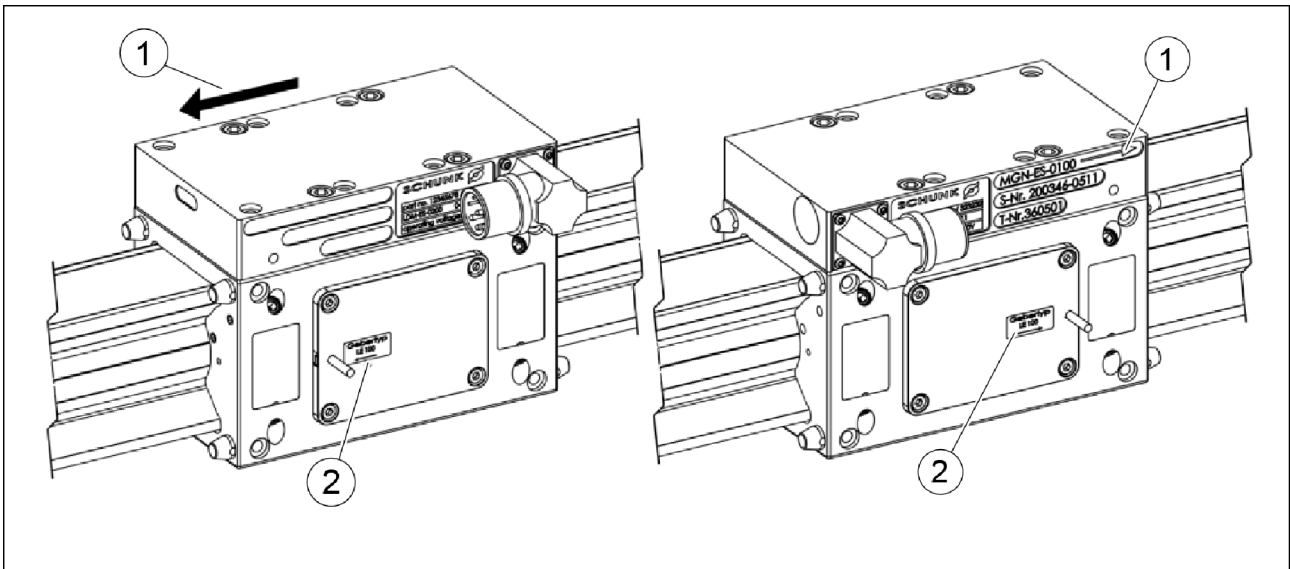


### ⚠ WARNING

#### Danger due to unexpected movements

If the arrows point in opposite directions the linear motor drive will either not function or uncontrolled movements may occur!

- When mounting the motor take care to ensure that the arrow on the motor (1) points in the same direction as the arrow on the measuring system housing (2).

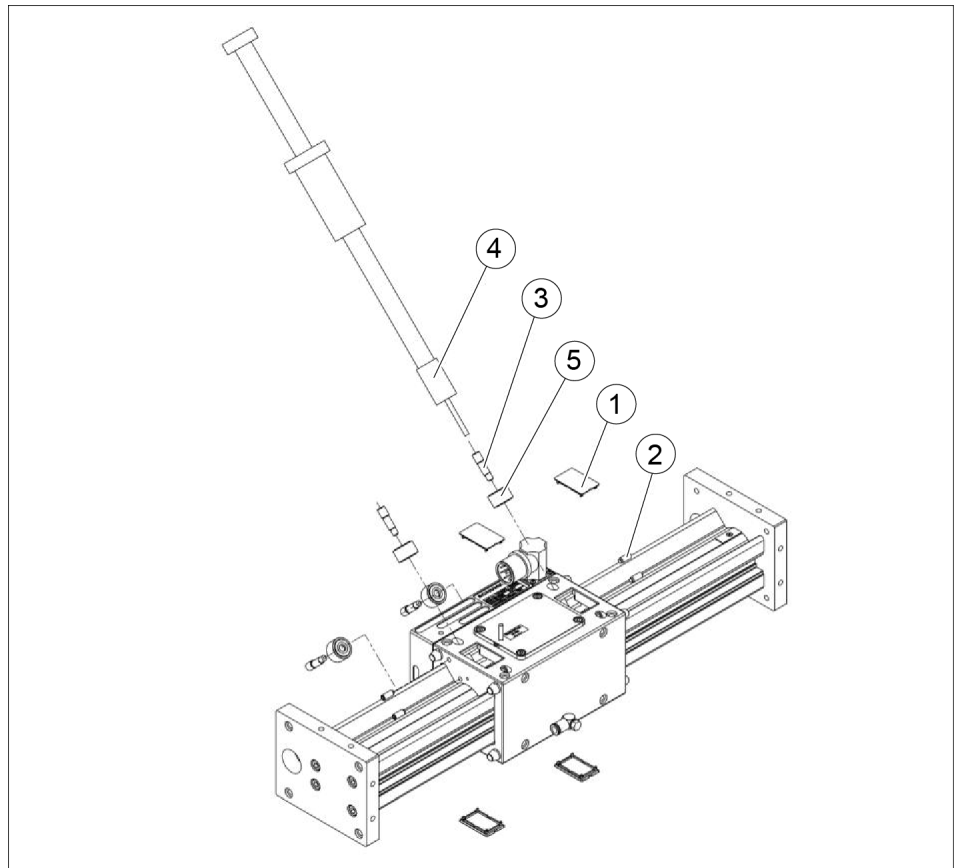


Motor rotation direction for left / right motor

1 Motor rotation direction arrow

2 Measuring system direction arrow

## 7.6 Guided slide – Changing the support rollers on the eccentric side



*Support roller change on eccentric side*

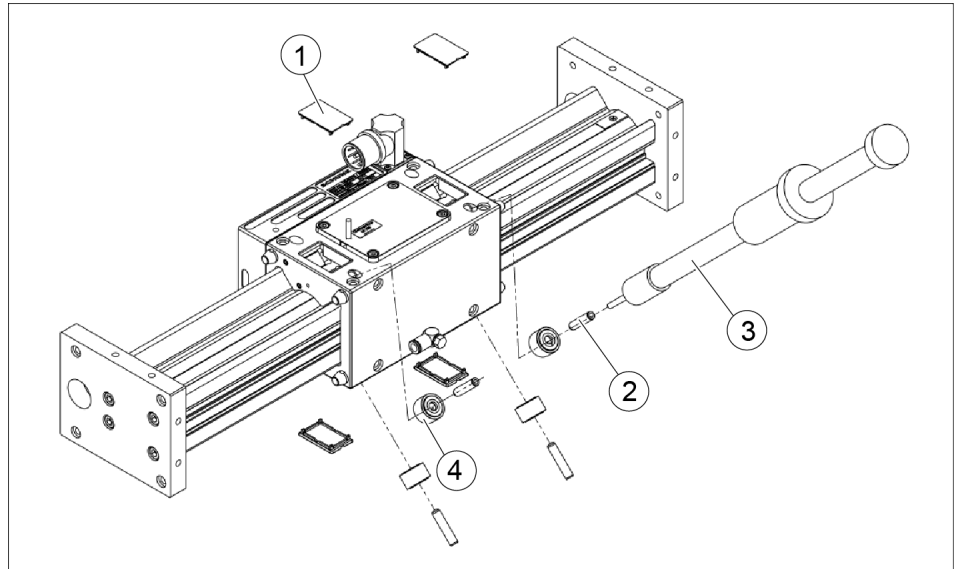
### Uninstalling the support rollers

1. Remove the 2 roller covers (1).
2. Unscrew the 8 pressure pins (2).
3. Pull out the 4 eccentric shafts (3) using the extracting tool (4).
4. Remove the 4 support rollers (5).

### Installing the support rollers

1. Fit the 5 support rollers (4).
2. Turn to fit the 4 eccentric shafts (3) into place.
3. Turn the eccentric shaft (3) using a hexagon socket wrench until you can no longer turn the support roller (5) by hand.
4. Check the initial tension ▶ 7.7 [ 118]
5. Screw in the 8 new pressure pins (2) – tightening torque of 2 Nm.
6. Fit the 2 roller covers (1).

## 7.7 Guided slide – Changing the support rollers on the locating bearing side



Support roller change on locating bearing side

### Support roller change on locating bearing side

1. Remove the roller cover (1).
2. Pull out the 4 support roller bearings(2) using the extracting tool (3).
3. Remove the 4 support rollers (4).

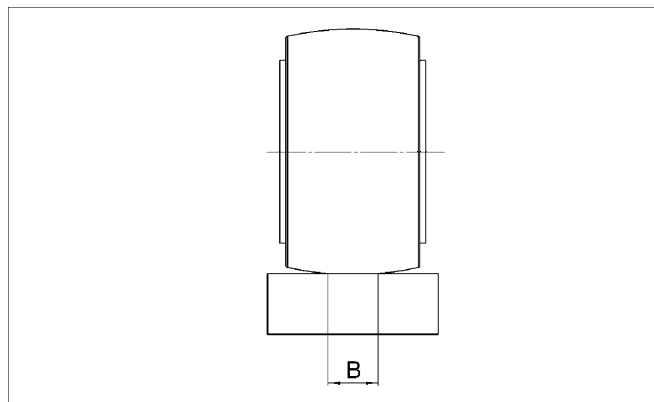
### Installing the support rollers

1. Fit the 4 support rollers (4).
2. Fit the 4 support roller bearings (2).
3. Adjust the guided slide using the eccentric shafts.
4. Check the initial tension.
5. Fit the roller cover (1).

### Check the initial tension

#### CAUTION

After adjusting the rollers check the entire track to ensure all of the rollers are free from play.



Track width

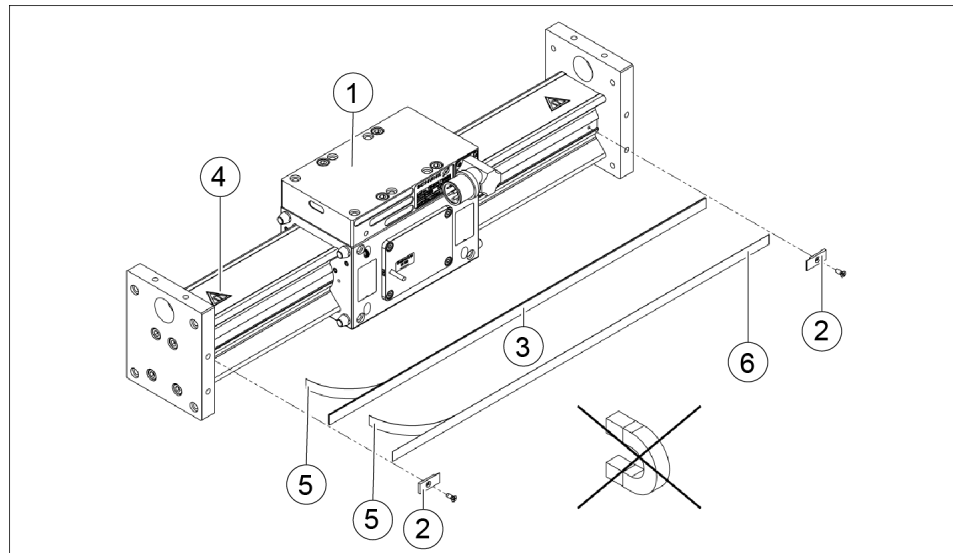
1. Apply marking paste to all guideways.
2. Move the guided slides.
3. Check the running track width – track width B = 3.4 – 4.1mm.

## 7.8 Changing the stroke measuring system

### CAUTION

- Due to the adjustment work required, the stroke measuring system should only be changed by specialist personnel.

## 7.9 Changing the magnetic strip



Changing the magnetic strip

### CAUTION

**The magnetic strip of the measuring system must not be exposed to a strong magnetic field.**

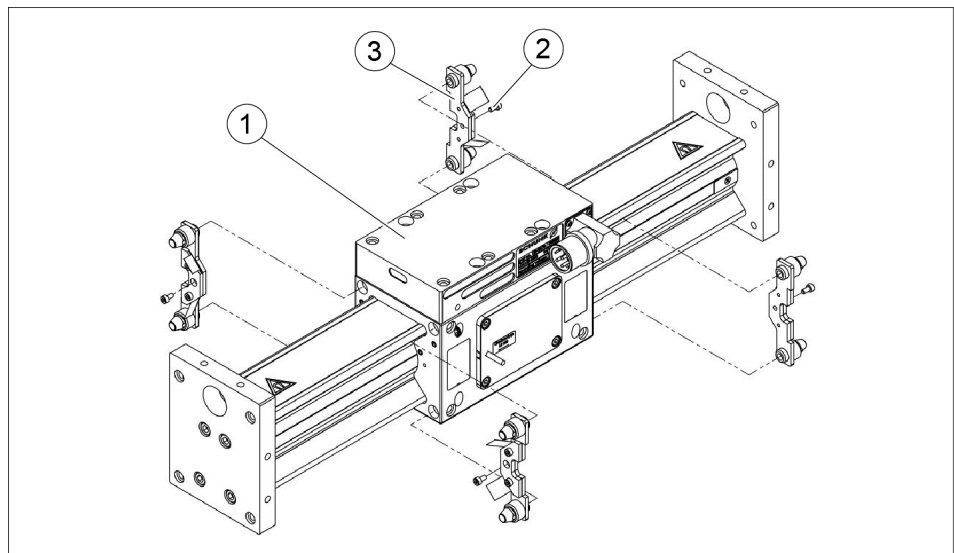
At about 30 gauss or more, the magnetic strip encoding will be destroyed!

- Keep it away from the secondary part (permanent magnets) of the linear motor drive!
- Pay attention to the marking on the magnetic strip (see documentation Changing the measuring system).

1. Move the guided slide (1) to one side.
2. Unscrew the 2 magnetic strip clamps (2).
3. Carefully detach the magnetic strip (3 and 6) from the guide rail (4) using a knife point and pull it off.
4. Carefully clean the guide rail (4) of all adhesive residue using petroleum ether.
5. Slide the magnetic strip (3) underneath the guided slide (1) and place it on the guide rail (4).
6. Length of the magnetic strip (3) = length of the guide rail (4) - 38 mm.

7. Slightly lift up one side of the magnetic strip (3) and use forceps to remove the protective film (5) from the adhesive film.
8. Press the magnetic strip (3) onto the guide rail (4) while pulling off the protective film.
9. After the first half, slide the guided slides (1) to the opposite side.
10. Slide the covering tape (6) underneath the guided slide (1) and place it on the magnetic strip (4).
11. Slightly lift up one side of the covering tape (6) and use forceps to remove the protective film (5) from the adhesive film.
12. Press the covering tape (6) onto the magnetic strip (3) while pulling off the protective film.
13. Mount the 2 magnetic strip clamps (2).

## 7.10 Changing the wipers



Changing the wipers

1	guided slide	2	mounting screw	3	wiper
---	--------------	---	----------------	---	-------

### CAUTION

- When using wipers, it is especially important that you clean the guide strips and lubricate them with an oil-soaked cloth.
- Note that the usable stroke is reduced when installing wipers.

1. Slide the guided slide (1) to the center of the axis.
2. Release the mounting screw (2).
3. Change the wiper (3).
4. Tighten the mounting screw (2).



## 7.11 Replacing the holding brake



### **⚠ WARNING**

**The pneumatic holding brake is not a safety component.**

The pneumatic holding brake prevents the guide rail from moving with respect to the guided slides when a force less than 150 N per brake is applied to the guide (braking effect when new).

In normal operation the braking effect is released by compressed air and a spring assembly applies the brake when required. Note that the braking effect is immediately released when the compressed air supply is switched on, and this can lead to dangerous movements.

- The slide or guide rail must not be moved when the brakes are applied. This can damage the product. This especially reduces the braking effect
- The braking effect is also influenced by worn or dirty brake surfaces. Observing the braking effect and if it decreases, consult our service department for advice.
- Make sure the holding brake is integrated sensibly into the servo controlled concept of the automated system. Note that this is a stationary holding brake and is not suitable for continuous operation.

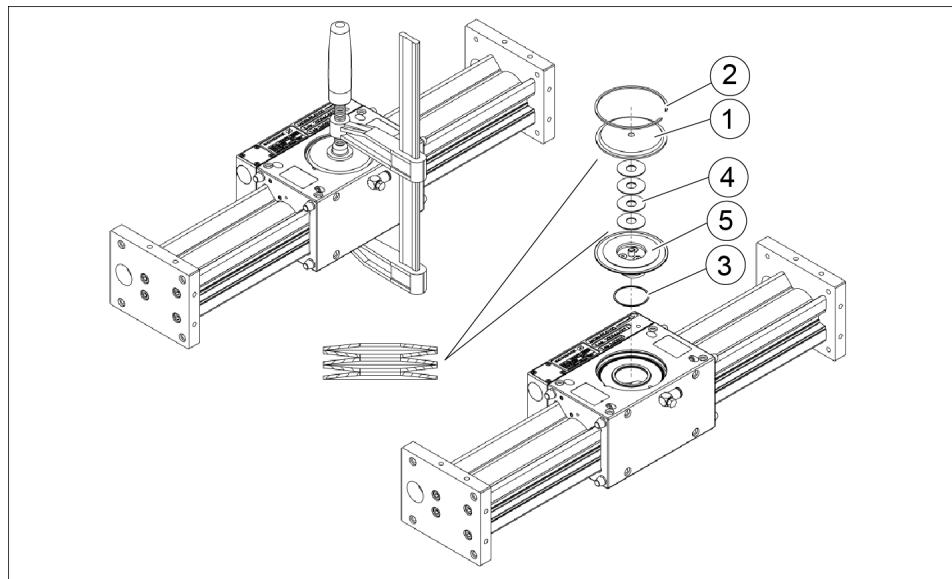


### **⚠ WARNING**

**Risk of injury when opening the brake cover!**

Switch off the control unit and compressed air!

The brake piston is pre-loaded with disk springs.



Replacing the brake piston

1	Brake cover	2	Retaining ring
3	O-ring	4	Disk spring
5	Brake piston		

### Uninstalling the brake piston

1. Using a vise, clamp the brake cover (1).
2. Remove the retaining ring (2).
3. Slowly loosen the vise.
4. Remove the brake cover (1), O-ring (3) and disk springs (4).
5. Using pliers (with braces), pull out the brake piston (5).

### Installing the brake piston

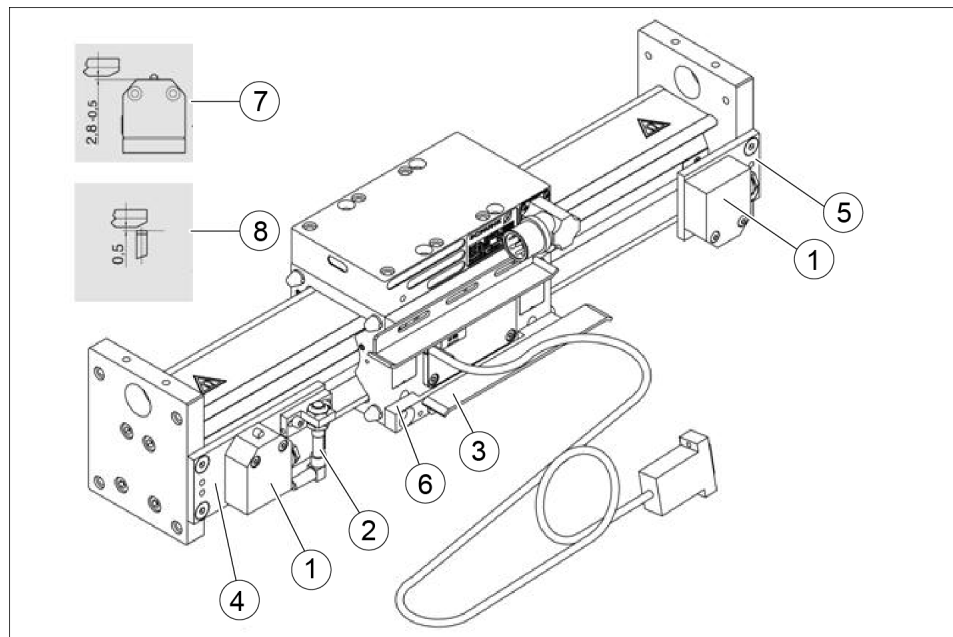
1. Slightly grease and insert the O-ring (3).
2. Insert the brake piston (5) and fit the membrane into place.
3. Fit the disk springs (4) and the brake cover (1).
4. Set the vise onto the brake cover (1) and press in the cover.
5. Fit the retaining ring (2).
6. Loosen and remove the vise.

### CAUTION

When installing the disk springs (4), make sure the individual disk springs are placed in the correct position.

- Slides without support profiles are equipped with 5 disk springs
- Slides with support profiles and for the option with reduced operating pressure, 4 disk springs are installed in each case

## 7.12 Limit switches and reference switches



*Mechanical limit switches and inductive reference switch*

1	Limit switches, mechanical	2	Reference switch, inductive
3	Switching lug	4	Limit and reference switch baseplate
5	Limit switch baseplate	6	Distance plate
7	Switching distance, mechanical limit switch	8	Switching distance, inductive reference switch

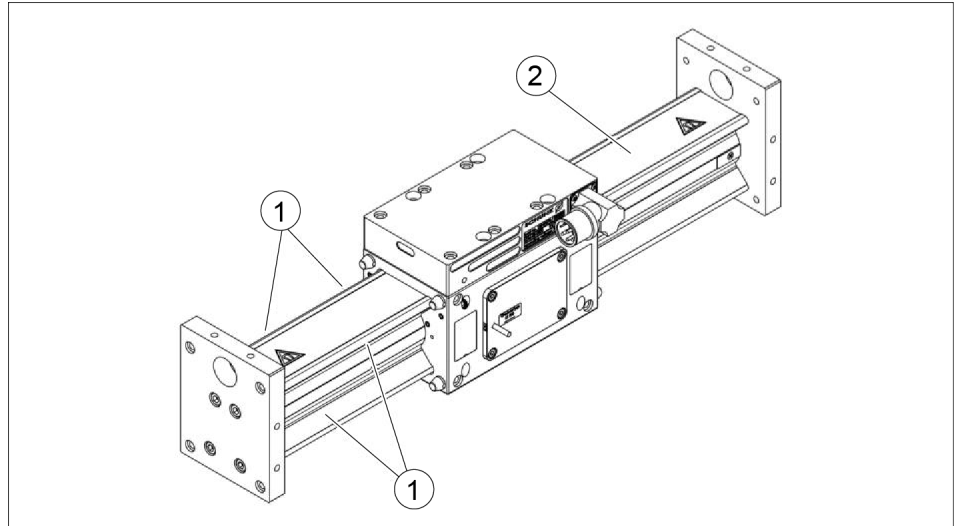
1. Unscrew the mounting screws of the switch baseplate (4/5).
2. Unscrew the mounting screws of the switch (1/2) and remove the switch.
3. Install the new switch and adjust the switching distance (7/8).
4. Fit the switch (1/2) and baseplate (4/5)
5. Perform a test run.

## 7.13 Care



### **⚠ WARNING**

Only carry out work on linear motor drives while the machine is switched off.



*Maintenance of guide and secondary part*

1	Guide strips	2	Secondary part
---	--------------	---	----------------

### **Weekly maintenance (depending on degree of contamination)**

- Rub the guide strips with a cloth soaked in oil (only use GAS301478 oil).  
This step is omitted for the version with H1 grease.

### **Every 2 to 4 weeks**

- Clean the secondary part (2) with a lint-free cloth.

## 7.14 Check electrical connections

- Regularly check all electrical connections for firm seating.
- Regularly check cable for damage. Shut down the automated system in the event of defects and replace the cables.

## 8 Troubleshooting

### 8.1 Product does not move

Possible cause	Corrective action
Electrical connection incorrect e.g. Phase rotator.	Electrical connection according specifications e.g. carry out circuit diagram.
Error in the drive controller.	See documentation for drive controller.

### 8.2 Product does not achieve the cycle times

Possible cause	Corrective action
Attachments on the product have too much mass.	Check cycle time calculation.
Specifications made by control unit are not correct.	Correct specifications.
Error in the drive controller.	See documentation for drive controller.

### 8.3 Product gets too hot

Possible cause	Corrective action
Temperature sensor not connected properly.	Check electrical connection.
Attachments on the product have too much mass.	Check cycle time calculation.
Error in the drive controller.	See documentation for drive controller.

## 9 Spare parts

### 9.1 Note regarding spare part orders

SCHUNK products are always subject to technical modification and improvement. To avoid incorrect deliveries, and to order parts without a part number, always provide the information specified on the name plate as well as the serial number.

#### Original spare parts

Use only original spare parts of SCHUNK when replacing spare and wear parts.

### 9.2 Wearing parts

The expected life span depends on the respective application, ambient conditions, load and cycle time.

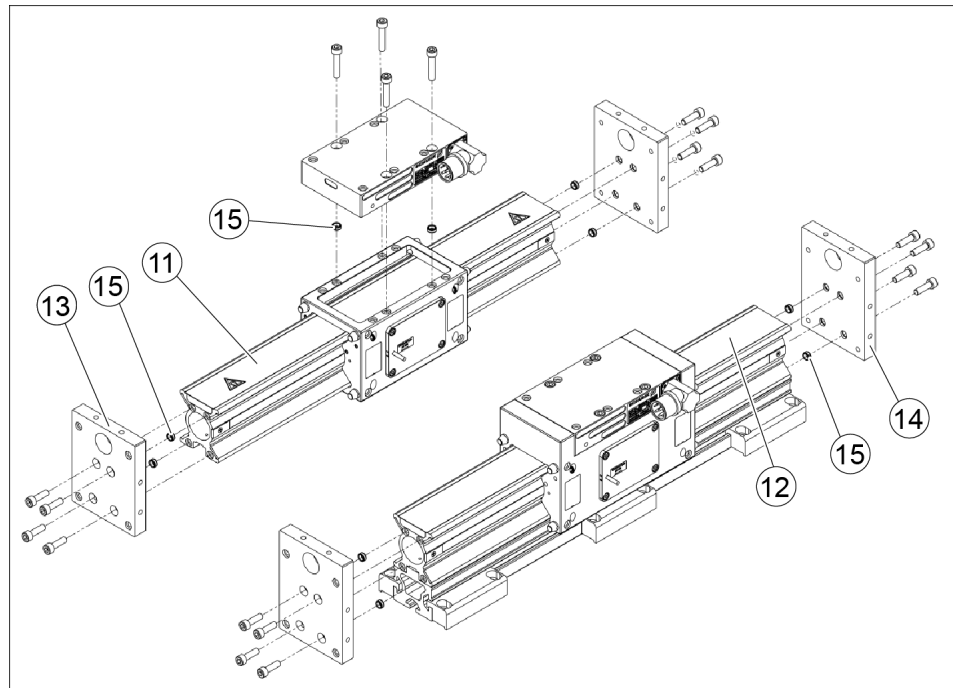
The information concerning the life span is a guide value.

Wear parts	Life span	Order Number
Support roller	50 Mill. cycles or 20.000 km	30700227
Guide rails	50 Mill. cycles or 20.000 km	H, T
LE100 measuring system cable	Not specified, depends on routing of the cable	H, T
Holding brake	10.000 cycles	30700105

H Stroke-dependent

T Type-dependent

## 9.3 Axes



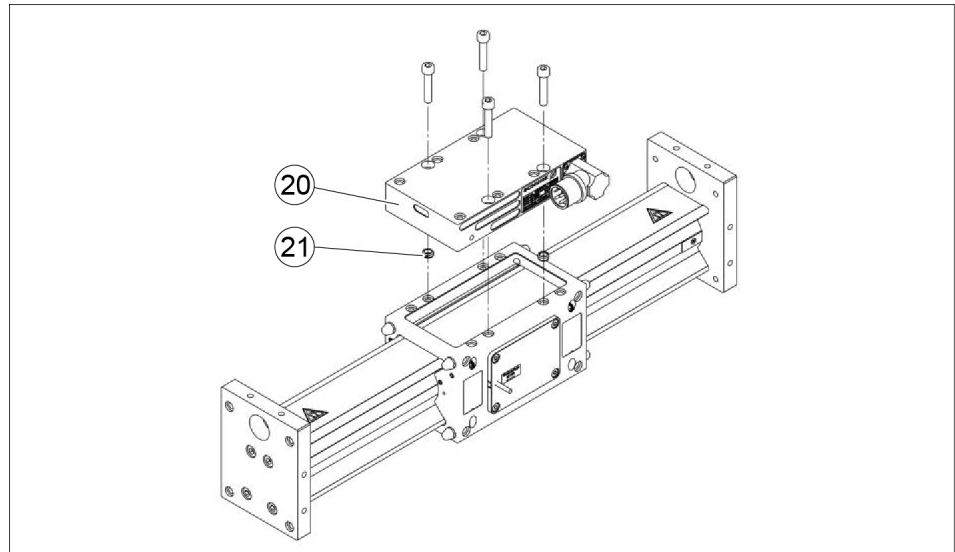
Spare parts - Axis

Item	Designation	Type of axis	Amount	Order Number
11	Profile guide	ES, EL, EG, DS, DL, DG	1	H, T
12	Profile guide	US, UL	1	H, T
13	End plate	ES, EL, EG	2	1327430
	End plate	DS, DL, DG	2	GAS 331 408
14	End plate	US, UL	2	1459434
15	Centering sleeve $\varnothing 9$	All	6	331302

H Stroke-dependent

T Type-dependent

## 9.4 Motors

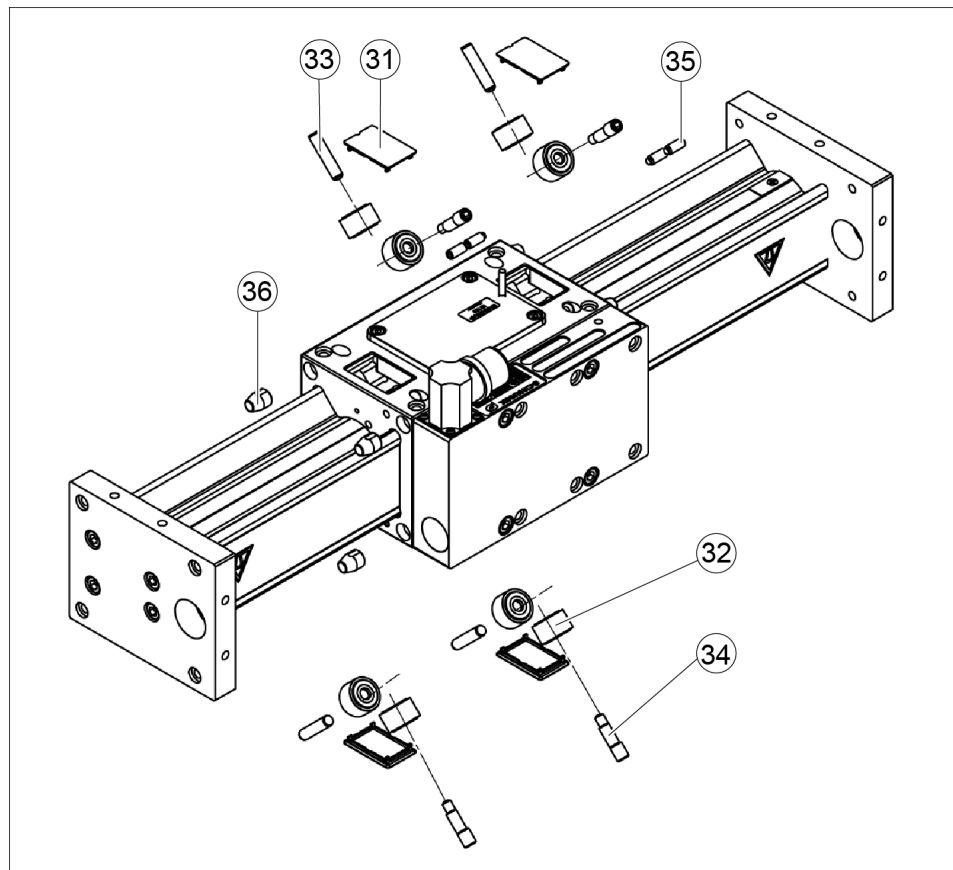


Spare parts - Motors

Item	Designation	Achstyp	Amount	Order Number
20	Linear motor MGN-ES-0100-LS	LDN-xS-0100	1	1433646
	Linear motor MGN-ES-0100-RS	LDN-xS-0100	1	30701196
	Linear motor MGN-EL-0100-LS	LDN-xL-0100	1	GAS 363 024
	Linear motor MGN-EL-0100-RS	LDN-xL-0100	1	30701198
	Linear motor MGN-DS-0200-LS	LDN-DS-0200	1	GAS 363 004
	Linear motor MGN-DS-0200-RS	LDN-DS-0200	1	GAS 360 510
	Linear motor MGN-EL-0200-LS	LDN-xL-0200	1	30701854
	Linear motor MGN-EL-0200-RS	LDN-xL-0200	1	30701197
	Linear motor MGN-EL-0200-LS	LDN-DL-0400	1	30701854
	Linear motor MGN-EL-0200-RS	LDN-DL-0400	1	30701197
	Linear motor MGN-EG-0300-LS	LDN-xG-0300	1	1332802
	Linear motor MGN-EG-0300-RS	LDN-xG-0300	1	GAS 360 513
	Linear motor MGN-EG-0300-LS	LDN-DG-0600	1	1332802
	Linear motor MGN-EG-0300-RS	LDN-DG-0600	1	GAS 360 513
21	Centering sleeve $\varnothing 9$	All	6	GAS 301 587



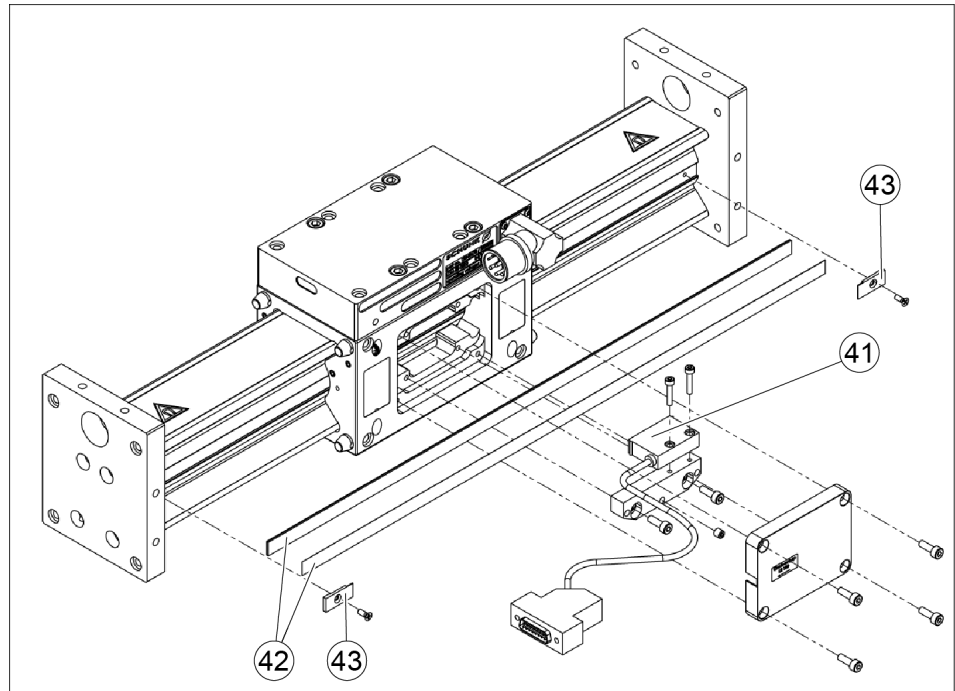
## 9.5 Guide



Spare parts - Guide

Item	Designation	Type of axis	Amount	Order Number
31	Roller cover	All	4	30701795
	Roller cover	G	2	GAS 350 908
	Roller cover	G	2	1474161
32	Support roller	All	8	GAS 300 895
	Support roller	G	12	GAS 300 895
33	Support roller bearing	All	4	30700228
	Support roller bearing	G	8	30700228
34	Eccentric shaft	All	4	30700229
35	Pressure pin	All	8	GAS 300 176
36	Pressure piece	All	8	GAS 306 990

## 9.6 Measuring system

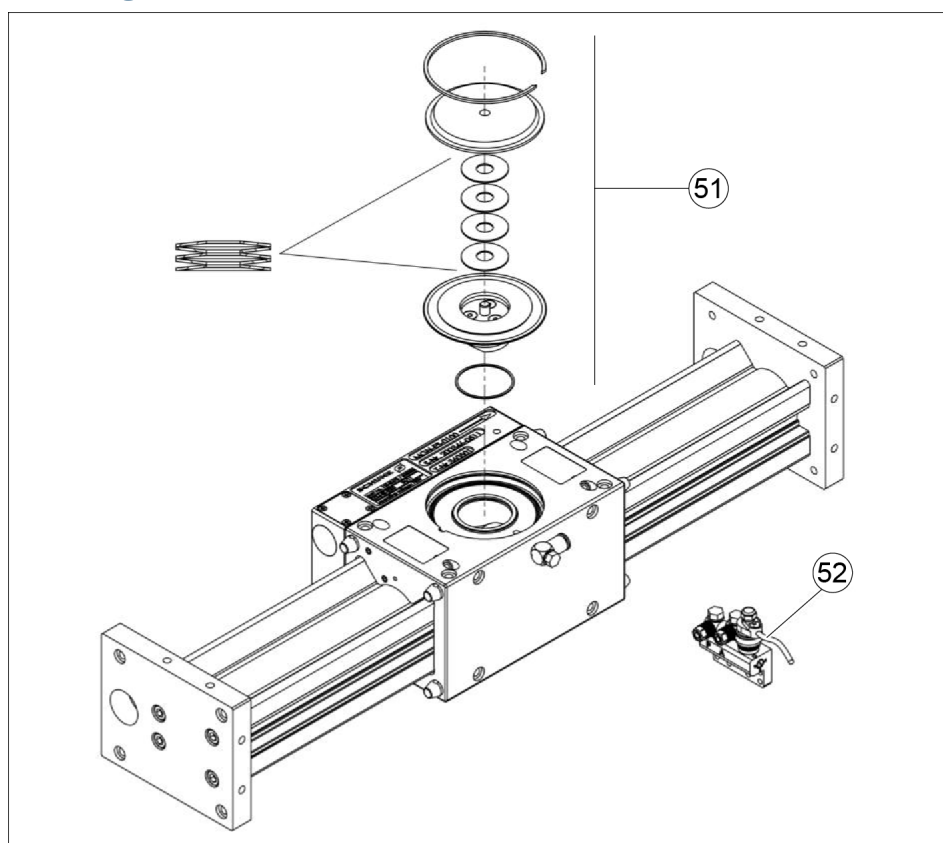


Spare parts - LE100 measuring system

Item	Designation	Type of axis	Amount	Order Number
41	LE100 5 m reading head	All	1	GAS 336 025
	LE100 10 m reading head	All	1	GAS 341 782
42	magnetic strip LE100	All	1	H
43	Magnetic strip clamp	All	2	GAS 333 991

H Stroke-dependent

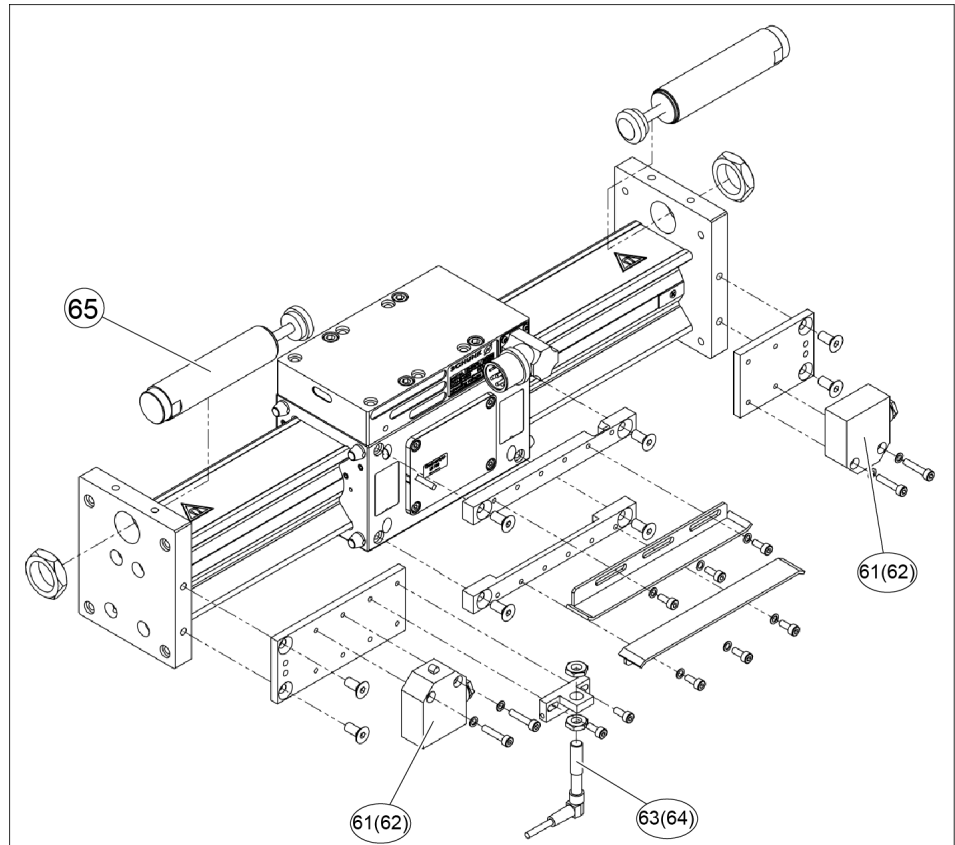
## 9.7 Holding brake



Spare parts - Brake

Item	Designation	Type of axis	Amount	Order Number
51	Installation set for pneumatic brake	LDN-Sx	1	30700105
		LDN-Lx	2	30700105
		LDN-Gx	2	30700105
52	Brake valve, 10 m cable (SCHUNK)	all	1	314407
without illustration	Brake valve, 10 m cable (Festo)	all	1	30701514

## 9.8 Accessories



Spare parts - Accessories

Item	Designation	Type of axis	Amount	Order Number
61	Mechanical limit switch	All	2	GAS 308 190
62	Inductive limit switch, PNP opener	All	2	GAS 312 586
63	Inductive reference switch, PNP closer	All	1	GAS 306 182
64	Inductive reference switch, NPN closer	All	1	GAS 318 432
65	Shock absorbers	All	2	GAS 319 701

## 9.9 Aids

Item	Designation	Quantity	Order number
1	Cleaning cloth	1	1359289
2	Oil 50 ccm	1	30701039
3	Measuring system tester	1	30701469
4	Documentation Commissioning of Indradrive (German/English) including CD-ROM	1	GAS 315 016

## 10 Translation of original declaration of incorporation

in terms of the Directive 2006/42/EG, Annex II, Part 1 Section B.

Manufacturer/  
Distributor

SCHUNK Electronic Solutions GmbH  
  
Am Tannwald 17  
D-78112 St. Georgen

We hereby declare that the partly completed machine described below

Product designation:                Linear Motor Axis / LDN / electric

meets the following basic occupational health and safety of the Machinery Directive 2006/42/EC:  
No. 1.1.1, No. 1.1.2, No. 1.1.3, No. 1.1.5, No. 1.3.2, No. 1.5.1, No. 1.5.2; No. 1.5.4, No. 1.5.6,  
No. 1.5.8, No. 1.5.10, No. 1.5.11, No. 1.5.13

The partly completed machinery may not be put into operation until it has been confirmed that the machine into which the partly completed machinery is to be installed complies with the provisions of the Machinery Directive (2006/42/EC). The declaration shall be rendered invalid if modifications are made to the product.

Applied harmonized standards, especially:

EN ISO 12100:2010	Safety of machinery – General principles for design – Risk assessment and risk reduction
EN 60204-1: 2018	Safety of machines – Electrical equipment of machines, Part 1: General requirements
EN 61000-6-2: 2019	Electromagnetic compatibility (EMC) – Part 6-2: Generic standards – Immunity for industrial environments (IEC 61000-6-2:2016)
EN IEC 61800-3:2018	Adjustable speed electrical power drive systems – Part 3: EMC requirements and specific test methods (IEC 61800-3:2017)

The special technical documentation according to Annex VII, Part B, belonging to the partly completed machine, has been created.

Person authorized to compile the technical documentation:  
Markus Ganter, Address: see manufacturer's address

*Signature: see original declaration*

St. Georgen, January 2025

p.p. Matthias Heilmann;  
Head of Development

## 11 UKCA declaration of incorporation

in accordance with the Supply of Machinery (Safety) Regulations 2008.

Manufacturer/  
Distributor                      SCHUNK Intec Limited  
    Clamping and gripping technology  
    3 Drakes Mews, Crownhill  
    MK8 OER Milton Keynes

Product designation:        Linear Motor Axis / LDN / electric  
ID number

We hereby declare that on the date of the declaration the following partly completed machine complied with all basic safety and health regulations found in the "Supply of Machinery (Safety) Regulations 2008".  
The declaration shall be rendered invalid if modifications are made to the product.

### Electrical Equipment (Safety) Regulations 2016

Applied harmonized standards, especially:

EN 60204-1: 2018	Safety of machines – Electrical equipment of machines, Part 1: General requirements
EN IEC 61000-6-2:2019	Electromagnetic compatibility (EMC) – Part 6-2: Generic standards – Immunity standard for industrial environments
EN ISO 12100:2010	Safety of machinery – General principles for design – Risk assessment and risk reduction
EN 61800-3: 2018	Adjustable speed electrical power drive systems – Part 3: EMC requirements including special test procedures

The partly completed machine may not be put into operation until it has been confirmed that the machine into which the partly completed machine is to be installed complies with the provisions of the "Supply of Machinery (Safety) Regulations 2008".

The special technical documentation according to Annex VII, Part B, belonging to the partly completed machine, has been created.

Person authorized to compile the technical documentation:  
Marcel Machado, address: refer to manufacturer's address



St. Georgen, January 2025

p.p. Matthias Heilmann;  
Head of Development

## 12 Information on the RoHS Directive, REACH Regulation and Substances of Very High Concern (SVHC)

### RoHS Directive

SCHUNK products are classified as "large-scale stationary installations" or as "large-scale stationary industrial tools" within the meaning of Directive 2011/65/EU and its extension 2015/863/EU "on the restriction of the use of certain hazardous substances in electrical and electronic equipment (RoHS)", or fulfill their intended function only as part of one. Therefore products from SCHUNK do not fall within the scope of the directive at this time.

### REACH Regulation

Products from SCHUNK fully comply with the regulations of Regulation (EC) No. 1907/2006 "concerning the Registration, Evaluation, Authorization and Restriction of Chemicals (REACH)" and its extension 2022/477. SCHUNK attaches great importance to completely avoiding chemicals of concern to humans and the environment wherever possible.

Only in rare exceptional cases do SCHUNK products contain SVHC substances on the candidate list with a mass content above 0.1%. In accordance with Article 33 (1) of Regulation (EC) No. 1907/2006, SCHUNK complies with its duty to "communicate information on substances in articles" and lists the components concerned and the substances used in an overview that can be viewed at SCHUNK.

*Signature: see original declaration*

St. Georgen, January 2025

p.p. Matthias Heilmann;  
Head of Development



SCHUNK Electronic Solutions GmbH

Am Tannwald 17  
D-78112 St. Georgen  
Tel. +49-7725-9166-0  
electronic-solutions@de.schunk.com  
schunk.com

Folgen Sie uns | *Follow us*



Wir drucken nachhaltig | *We print sustainable*